



## SADA STUPAČKY ŘAZENÍ

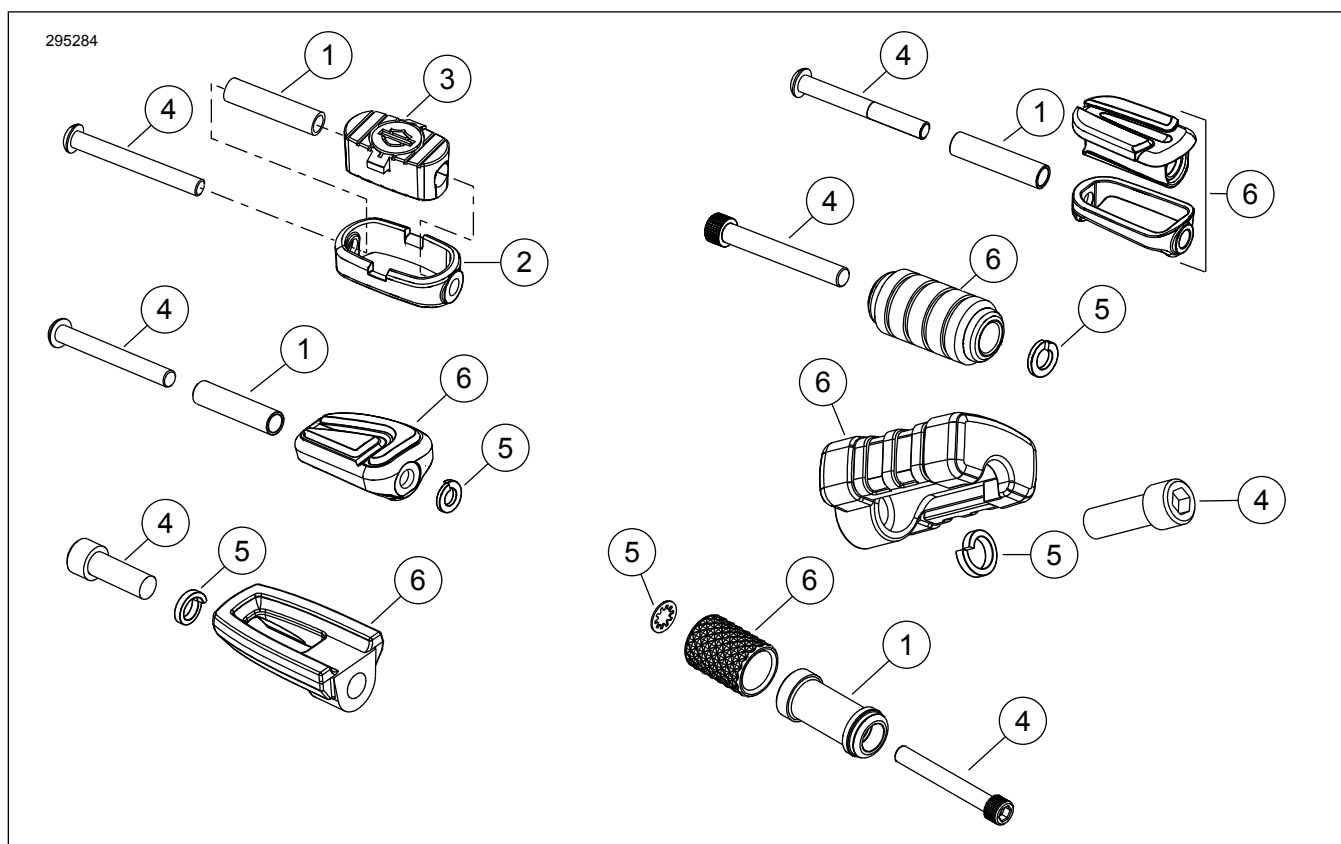
### OBECNÉ INFORMACE

Tabulka 1. Obecné informace

Sady	Doporučené nástroje	Úroveň dovedností <sup>(1)</sup>
33946-05, 33600008, 33600075, 33600154, 33600256, 33600257, 33600295, 33600303, 33600357, 33600383, 33600384, 33600411, 33600412	Ochranné brýle, momentový klíč	

(1) Vyžadováno utažení na hodnotu krouticího momentu nebo další průměrné nástroje a techniky

### OBSAH SADY



Ilustrace 1. Obsah sady: Souprava stupačky řazení

Tabulka 2. Obsah sady: Souprava stupačky řazení

Před montáží a odebráním jednotlivých položek z motocyklu zkontrolujte, že je tato sada kompletní.					
<input checked="" type="checkbox"/>	Po- ložka	Množ- ství	Popis	Č. dílu	Poznámky
<input type="checkbox"/>	1	1	Rozpěrka	50784-07	Sada 33946-05
<input type="checkbox"/>				Neprodává se samo- statně	Sady 33600383, 33600384
<input type="checkbox"/>					
<input type="checkbox"/>	2	1	Kryt	33947-05	Sada 33946-05
<input type="checkbox"/>	3	1	Nášlapná plocha	Neprodává se samo- statně	Sada 33946-05
<input type="checkbox"/>	4	1	Šroub	10200594	Sada 33946-05
<input type="checkbox"/>				94545-03	Sada 33600008
<input type="checkbox"/>				4196	Sada 33600075
<input type="checkbox"/>				10500108	Sady 33600256, 33600383
<input type="checkbox"/>				10500107	Sady 33600257, 33600384, 33600411, 33600412
<input type="checkbox"/>				10201005	Sady 33600295, 33600303, 33600357
<input type="checkbox"/>				10200853	Sada 33600154
<input type="checkbox"/>	5	1	Pojistná podložka	7041	Sady 33600075, 33600154, 33600256
<input type="checkbox"/>				7042	Sady 33600295, 33600303
<input type="checkbox"/>				10300230	Sada 33600357
<input type="checkbox"/>				7127	Sada 33600383
<input type="checkbox"/>				7155	Sady 33600257, 33600384
<input type="checkbox"/>	6	1	Sestava stupačky řazení	33600007	Sada 33600008
<input type="checkbox"/>				33600056	Sada 33600075
<input type="checkbox"/>				33600098	Sada 33600154
<input type="checkbox"/>				33600251	Sada 33600256
<input type="checkbox"/>				33600244	Sada 33600257
<input type="checkbox"/>				Neprodává se samo- statně	Sady 33600295, 33600303
<input type="checkbox"/>				33600369	Sada 33600357
<input type="checkbox"/>				Neprodává se samo- statně	Sady 33600383, 33600384

## OBEČNÉ INFORMACE

### Modely

Informace o příslušenství pro jednotlivé modely naleznete v Díly a příslušenství (P&A) maloobchodním katalogu nebo v části náhradních dílů a příslušenství [www.harley-davidson.com](http://www.harley-davidson.com).

Zkontrolujte, že používáte nejaktuálnější verzi návodu k obsluze. Je k dispozici na: [h-d.com/isheets](http://h-d.com/isheets)

Kontaktujte zákaznické centrum Harley-Davidson na čísle 1-800-258-2464 (pouze USA) nebo 1-414-343-4056.

## Požadavky na montáž

### ⚠ VAROVÁNÍ

Na správné montáži této sestavy závisí bezpečnost jezdce a spolujezdce. Pokud daný postup přesahuje vaše schopnosti nebo pro něj nemáte vhodné nářadí, svěřte provedení montáže prodejci Harley-Davidson. Nesprávná montáž této sestavy může vést k vážnému poranění či smrti. (00308b)

## DEMONTÁŽ

1. Odmontujte stávající stupačku řazení.

## MONTÁŽ

1. **Sady 33946-05 a 33600008:** V případě potřeby sestavte stupačku řazení.
  - a. Vložte vymežovací trubičku (1) do běhounu (3).
  - b. Namontujte běhoun s vymežovací trubičkou do chromovaného krytu (2).
  - c. Ověřte, zda je běhoun správně orientován.
2. **Sady 33946-05 a 33600008:**
  - a. Namontujte sestavu stupačky řazení (6) a šroubu (4) do řadicí páky. Neutahujte ji.
3. **Sady 33600075, 33600154, 33600256, 33600257, 33600295, 33600303 a 33600357:**
  - a. Namontujte sestavu stupačky řazení (6), šroubu (4) a podložky (5).
  - b. Umístěte podložku mezi stupačku řazení a řadicí páku. Neutahujte ji.
4. **Sady 33600294 a 33600303:** Umístěte podložku pod hlavu šroubu.
5. Otočte kolík řazení (6) do požadované polohy.
6. Utáhněte šroub (4).  
Krouticí moment: 16,3–18,9 N·m (144–167 in-lbs)