



SADY VĚTRNÝCH ŠTÍTŮ PRO MODEL FLRT

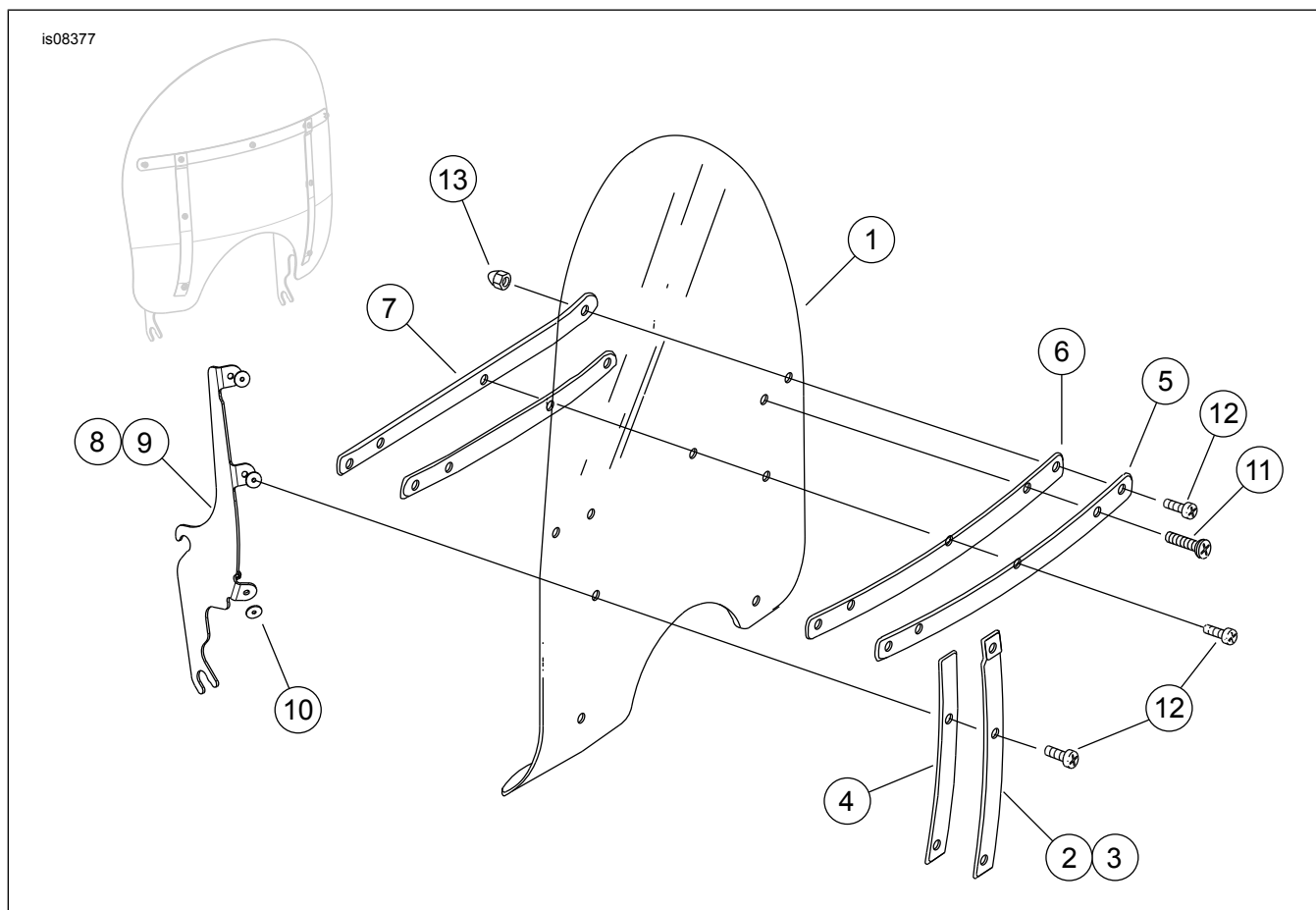
OBEČNÉ INFORMACE

Tabulka 1. Obecné informace

Sady	Doporučené nástroje	Úroveň dovedností ⁽¹⁾
57400273, 57400274, 57400630 a 57400631	Ochranné brýle	

(1) Jsou vyžadovány pouze jednoduché nástroje a techniky

OBSAH SADY



Ilustrace 1. Obsah sady: Větrný štít (typický)

Tabulka 2. Obsah sady: Sada větrného štítu

Před montáží a odebráním jednotlivých položek z motocyklu zkontrolujte, že je tato sada kompletní.					
<input checked="" type="checkbox"/>	Po- ložka	Množ- ství	Popis	Č. dílu	Poznámky
<input type="checkbox"/>	1	1	Větrný štít, 16 palců	57400277	
<input type="checkbox"/>			Větrný štít, 20 palců	57400278	
<input type="checkbox"/>	2	1	Vnější svislá výztuha, pravá, nerezová ocel	58406-75A	
<input type="checkbox"/>			Vnější svislá výztuha, pravá, černá		57400655 servisní sada
<input type="checkbox"/>	3	1	Vnější svislá výztuha, levá, nerezová ocel	58408-75A	
<input type="checkbox"/>			Vnější svislá výztuha, levá, černá		57400655 servisní sada
<input type="checkbox"/>	4	2	Páska, vnější svislá výztuha, nerezová ocel	58417-77	
<input type="checkbox"/>			Páska, vnější svislá výztuha, černá		57400655 servisní sada
<input type="checkbox"/>	5	1	Vnější vodorovná výztuha, nerezová ocel	58428-94	
<input type="checkbox"/>			Vodorovná vnější výztuha, černá		57400655 servisní sada
<input type="checkbox"/>	6	2	Páska, vodorovná výztuha, nerezová ocel	58416-77A	
<input type="checkbox"/>			Páska, vodorovná výztuha, černá		57400655 servisní sada
<input type="checkbox"/>	7	1	Vnitřní vodorovná výztuha, nerezová ocel	58431-94	
<input type="checkbox"/>			Vodorovná vnitřní výztuha, černá		57400655 servisní sada
<input type="checkbox"/>	8	1	Upevňovací držák, pravý, nerezová ocel	57400275	
<input type="checkbox"/>			Upevňovací držák, pravý, černý		57400655 servisní sada
<input type="checkbox"/>	9	1	Upevňovací držák, levý, nerezová ocel	57400276	
<input type="checkbox"/>			Upevňovací držák, pravý, černý		57400655 servisní sada
<input type="checkbox"/>	10	6	Podložka, upevnění větrného štítu	58416-776	
<input type="checkbox"/>	11	2	Šroub, kuželová hlava, TORX	2452	
<input type="checkbox"/>	12	7	Šroub, kuželová hlava, TORX	2921A	
<input type="checkbox"/>	13	9	Kloboučková matice	7651	

OBECNÉ INFORMACE

POZNÁMKA

Tento návod **může obsahovat doplňkové video**, které instalačnímu technikovi pomůže objasnit určitou část sestavy. Připojené video naleznete na konci tohoto návodu.

Modely

Informace o příslušenství pro jednotlivé modely naleznete v Díly a příslušenství (P&A) maloobchodním katalogu nebo v části náhradních dílů a příslušenství www.harley-davidson.com.

Zkontrolujte, že používáte nejaktuálnější verzi návodu k obsluze. Je k dispozici na: h-d.com/isheets

Kontaktujte zákaznické centrum Harley-Davidson na čísle 1-800-258-2464 (pouze USA) nebo 1-414-343-4056.

Požadavky na montáž

▲ VAROVÁNÍ

Na správné montáži této sestavy závisí bezpečnost jezdce a spolujezdce. Pokud daný postup přesahuje vaše schopnosti nebo pro něj nemáte vhodné nářadí, svěřte provedení montáže prodejci Harley-Davidson. Nesprávná montáž této sestavy může vést k vážnému poranění či smrti. (00308b)

MONTÁŽ

⚠ VAROVÁNÍ

Nesprávná montáž příslušenství nebo naložení nákladu může ovlivnit stabilitu a ovládání motocyklu, což může vést k vážnému poranění nebo smrti. (00455b)

⚠ VAROVÁNÍ

Pokud nebude mít plný přístup k nožním pedálům, hrozí ztráta kontroly nad motocyklem, což může vést k vážnému poranění nebo smrti. (00378a)

POZNÁMKA

Po dokončení montáže větrný štít prohlédněte. Zkontrolujte, že upevněný větrný štít neomezuje pohyb sestavy přední vidlice vlevo a vpravo do krajních poloh. Pokud dochází k omezení pohybu, upravte větrný štít podle potřeby tak, aby měl v dorazech potřebnou vůli. Před jízdou s tímto příslušenstvím požádejte zkušeného servisního technika společnosti Harley-Davidson, aby odstranil případné problémy.

POZNÁMKA

Spojovací součástky pravidelně kontrolujte. Nikdy nejezděte s uvolněnými držáky. Uvolněný držák zvyšuje zatížení všech ostatních držáků i samotného větrného štítu. To může způsobit předčasné selhání součástí.

1. Snižte větrný štít na své místo.
2. Opatrně vložte boční držáky do dolních průchodů.
3. Zkontrolujte, že zářezy na každém držáku jsou pevně usazeny do gumové průchodky.
4. Opatrně zatlačte na horní část větrného štítu směrem dozadu, dokud se horní zářezy zcela nezapojí do horních průchodů.

ÚDRŽBA

Péče a čištění

POZNÁMKA

OZNÁMENÍ

K čištění větrného štítu motocyklu Harley-Davidson používejte pouze doporučené přípravky H-D. Nepoužívejte žádné agresivní chemikálie ani přípravky chránící proti dešti, které mohou způsobit poškození povrchu větrného štítu, jako např. zkalení nebo zmatnění. (00231c)

OZNÁMENÍ

Polykarbonátové větrné štíty / vzduchové deflektory vyžadují náležitou pozornost a péči. Při nedostatečné údržbě polykarbonátu může dojít k poškození větrného štítu / vzduchového deflektoru. (00483e)

- Na čelní sklo / větrný štít nepoužívejte benzín, ředidlo na barvy ani jiný typ agresivního čisticího prostředku. Poškodíte tím povrch.
- Nečistěte na přímém slunci nebo při vysokých teplotách.

- Práškové, abrazivní nebo alkalické čisticí prostředky způsobí poškození větrného štítu. Nikdy neodstraňujte nečistoty z větrného štítu žiletkou ani jinými ostrými nástroji. Takový postup způsobí jeho trvalé poškození.
- Sluneční odrazy od vnitřních zakřivení větrného štítu mohou způsobit extrémní hromadění tepla na motocyklových přístrojích. Při parkování buďte opatrní. Parkujte čelem ke slunci, na přístroje položte neprůhledný předmět nebo natočte větrný štít tak, abyste předešli odrazům.

POZNÁMKA

Zakryjte-li větrný štít před mytím navlhčeným hadříkem a necháte-li jej přibližně 15 minut působit, půjde zaschlý hmyz snáze odstranit.

Na polykarbonátové větrné štíty Harley-Davidson lze použít schválený vodoodpudivý přípravek Windshield Water Repellent Treatment (č. dílu 99841-01).