

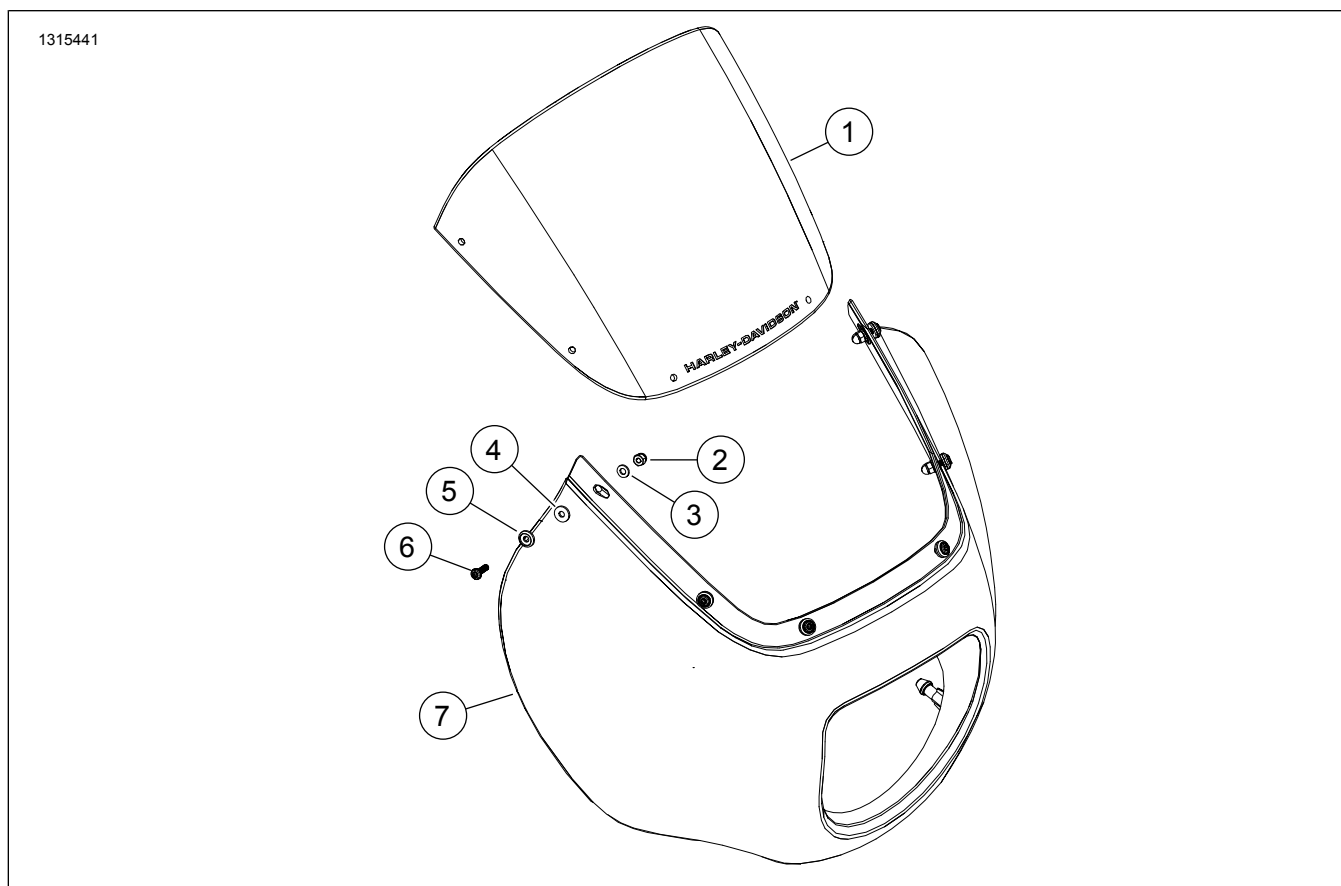


ČTVRTINA KAPOTÁŽE SOFTAIL

Tabulka 1.

Sady	Doporučené nástroje	Úroveň dovedností	Čas
57001615xxx, 57001627 (Zastaralé – nemontujte na motocykl : 57000980, 57000981xxx)	Ochranné brýle, momentový klíč	1	1 hodina
(1) Vyžadováno utažení na hodnotu krouticího momentu nebo další průměrné nástroje a techniky			

OBSAH SADY



Ilustrace 1. Servisní díly: Součásti zadové opěrky jezdce

Tabulka 2. Seznam servisních dílů: Součásti zádové opěrky jezdce

<input checked="" type="checkbox"/>	Po- ložka	Množ- ství	Popis	Č. dílu	Poznámky
<input type="checkbox"/>	1	1	Větrný štít	57400399	
<input type="checkbox"/>	2	6	Matice, kloboučková	10100131	
<input type="checkbox"/>	3	6	Podložka, plochá	10300189	
<input type="checkbox"/>	4	6	Podložka, gumová	10300211	
<input type="checkbox"/>	5	6	Podložka, speciální	10300212	
<input type="checkbox"/>	6	6	Šroub, válcová hlava TORX, 8-32	10200999	2–2,3 N·m (18–20 in-lbs)
<input type="checkbox"/>	7	1	ČTVRTINA KAPOTÁŽE	Neprodává se samo- statně	

OBECNÉ INFORMACE

POZNÁMKA

Před montáží a odebráním jednotlivých položek z motocyklu zkontrolujte, že je tato sada kompletní.

Modely

Informace o vhodnosti pro jednotlivé modely naleznete v maloobchodním katalogu náhradních dílů a příslušenství nebo v části věnované náhradním dílům a příslušenství na stránce www.harley-davidson.com (pouze v angličtině).

Ujistěte se, že používáte nejaktuálnější verzi listu s pokyny dostupnými na: www.harley-davidson.com/isheets/-J0TEST1

Kontaktujte zákaznické centrum Harley-Davidson na čísle 1-800-258-2464 (pouze USA) nebo 1-414-343-4056.

Požadavky na montáž

⚠ VAROVÁNÍ

Na správné montáži této sestavy závisí bezpečnost jezdce a spolujezdce. Pokud daný postup přesahuje vaše schopnosti nebo pro něj nemáte vhodné nářadí, svěřte provedení montáže prodejci Harley-Davidson. Nesprávná montáž této sestavy může vést k vážnému poranění či smrti. (00308b)

Pro tuto montáž je vyžadován samostatný nákup Sady držáku čtvrtiny kapotáže (díl č. 57001249 nebo 57001250).

SESTAVENÍ

1. Ilustrace 1 Namontujte větrný štít (1) do čtvrtiny kapotáže (7).
2. Volně namontujte hardware (2-6).
3. Začněte vpředu a pokračujte dozadu. Utáhněte hardware.
Kroučicí moment: 2–2,3 N·m (18–20 in-lbs)

MONTÁŽ

1. Zarovnejte sloupky čtvrtiny kapotáže k výztužným kroužkům a zatlačte.