



PŘÍRUČNÍ PŘEHAZOVACÍ SEDLOVÉ BRAŠNY

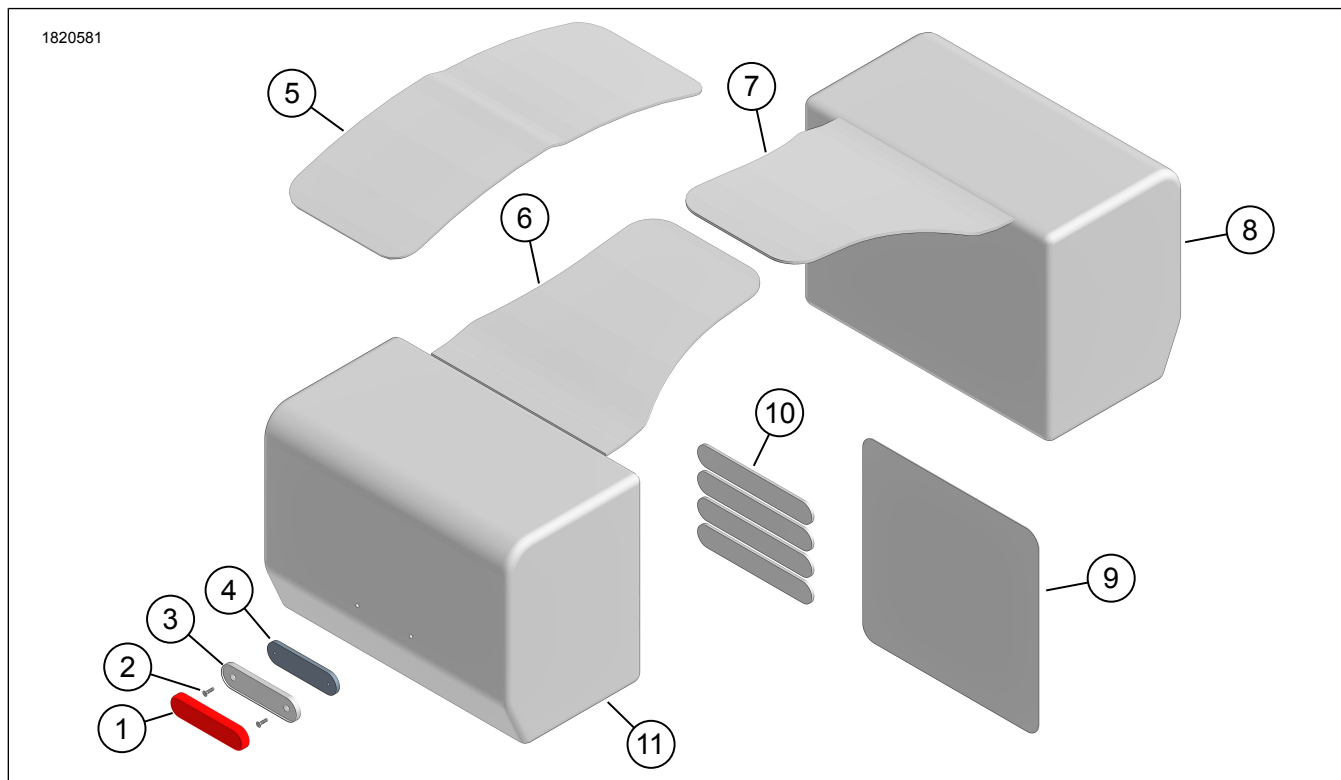
OBECNÉ INFORMACE

Tabulka 1. Obecné informace

Sady	Doporučené nástroje	Úroveň dovedností ⁽¹⁾
90202693	Ochranné brýle, momentový klíč, izopropylalkohol	

(1) Vyžadováno utažení na hodnotu krouticího momentu nebo další průměrné nástroje a techniky

OBSAH SADY



Ilustrace 1. Obsah sady: Příruční přehazovací sedlové brašny

Tabulka 2. Obsah sady: Příruční přehazovací sedlové brašny

<input checked="" type="checkbox"/>	Před montáží a odebráním jednotlivých položek z motocyklu zkontrolujte, že je tato sada kompletní.				
Po- ložka	Množ- ství	Popis	Č. dílu	Poznámky	
<input type="checkbox"/>	1	2	Reflektor, červený	Neprodává se samo- statně	Objednávka sady reflektorů (č. dílu 57300436). Včetně položek 1 až 4
<input type="checkbox"/>	2	2	Šroub	Neprodává se samo- statně	
<input type="checkbox"/>	3	2	Deska reflektoru, vnější	Neprodává se samo- statně	
<input type="checkbox"/>	4	2	Deska reflektoru, vnitřní	Neprodává se samo- statně	
<input type="checkbox"/>	5	1	Třmen, středový	Neprodává se samo- statně	Objednávka sady přehazovacího třmenu (č. dílu 90202774). Včetně položek 5 až 7
<input type="checkbox"/>	6	1	Třmen, pravý	Neprodává se samo- statně	
<input type="checkbox"/>	7	1	Třmen, levý	Neprodává se samo- statně	
<input type="checkbox"/>	8	1	Sedlová brašna, levá	90202773	
<input type="checkbox"/>	9	1	Transparentní chránič lakování	90202776	
<input type="checkbox"/>	10	4	Páska se suchým zipem	90202775	
<input type="checkbox"/>	11	1	Nosník sedlových brašen, pravý	90202773	
<input type="checkbox"/>	12	2	Vnitřní suchá brašna	90202777	Nezobrazeno

OBECNÉ INFORMACE

Modely

Informace o příslušenství pro jednotlivé modely naleznete v Díly a příslušenství (P&A) maloobchodním katalogu nebo v části náhradních dílů a příslušenství www.harley-davidson.com.

Zkontrolujte, že používáte nejaktuálnější verzi návodu k obsluze. Je k dispozici na: h-d.com/isheets

Kontaktujte zákaznické centrum Harley-Davidson na čísle 1-800-258-2464 (pouze USA) nebo 1-414-343-4056.

Požadavky na montáž

⚠ VAROVÁNÍ

Na správné montáži této sestavy závisí bezpečnost jezdce a spolujezdce. Pokud daný postup přesahuje vaše schopnosti nebo pro něj nemáte vhodné nářadí, svěřte provedení montáže prodejci Harley-Davidson. Nesprávná montáž této sestavy může vést k vážnému poranění či smrti. (00308b)

POZNÁMKA

Tento návod odkazuje na informace v servisní příručce. Pro tuto montáž je nutná servisní příručka pro tento modelový rok / model motocyklu, která je k dispozici u:

- Prodejce Harley-Davidson.
- Informační portál služby H-D Service – přístup založený na předplatném pro většinu modelů z roku 2001 a novějších. Další informace naleznete v části Nejčastější dotazy o předplatném.

Tyto položky jsou k dostání u vašeho místního prodejce Harley-Davidson.

- **Modely Nightster z roku 2022 a novější:** Pro tuto montáž je **nutné** samostatně zakoupit sadu podpory příruční přehazovací sedlové brašny (č. dílu 90202689).
- **Model Softail z roku 2018 a novější (FLSL, FXBB, FXBBS, FXST):** Pro tuto montáž je **nutné** zakoupit samostatně sadu podpory sedlové brašny (č. dílu 90201777).
- **Model Dyna z let 2006 až 2017 a novější:** Pro tuto montáž je **nutné** zakoupit samostatně sadu podpory sedlové brašny (č. dílu 91017-10A).
- **Model XL z roku 2000 a novější (kromě 1200CX, 1200S, 1200T a 2002-03 883R):** Pro tuto montáž je **nutné** zakoupit samostatně sadu podpory sedlové brašny (č. dílu 90201324).

PŘÍPRAVA

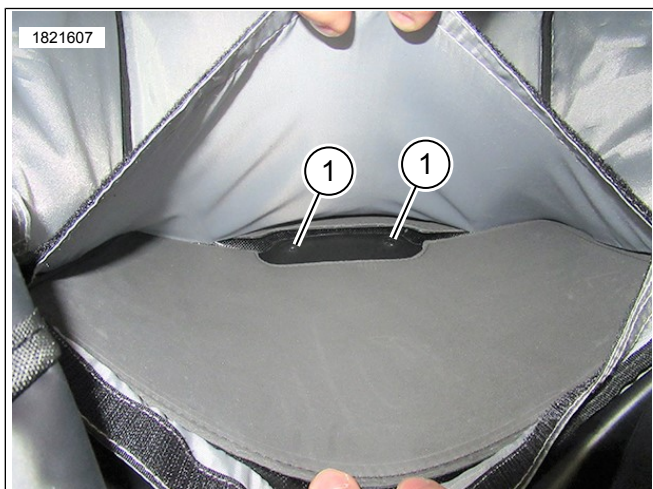
1. Namontujte reflektor.
 - a. Pokud je namontována, vyjměte vnitřní suchou brašnu.
 - b. Ilustrace 2 Oddělte vnitřní (1) a vnější (2) vložky do sedlové brašny.



1. Vnitřní vložka
2. Vnější vložka

Ilustrace 2. Získejte přístup

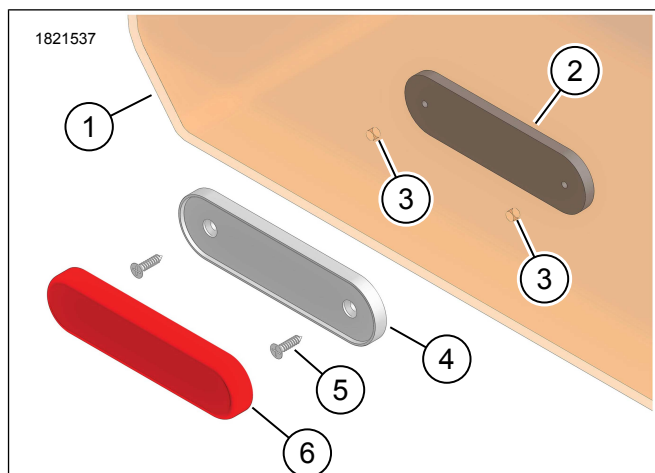
- c. Ilustrace 3 Získejte přístup k dolní části sedlové brašny a najděte otvory úchyty (1).



1. Otvory úchyty

Ilustrace 3. Otvory úchyty

- d. Ilustrace 4 Namontujte desku reflektoru (2) do sedlové brašny.
- e. Zarovnejte otvory na vnitřní desce (2) s předvrtanými otvory (3) v sedlové brašně (1).
- f. Zarovnejte a namontujte vnější (4) desku reflektoru do sedlové brašny (1).
- g. Našroubujte šroub (5) a utáhněte jej.
- h. Z reflektoru (6) odstraňte zadní lepicí podložku.
- i. Připevněte reflektor přímo k vnější desce (4).



1. Sedlová brašna (zobrazena transparentní)
2. Vnitřní deska reflektoru
3. Předvrtané otvory (2)
4. Vnější deska reflektoru
5. Šroub (2)
6. Reflektor

Ilustrace 4. Sestava reflektoru

2. Namontujte levý a pravý třmen na sedlovou brašnu.
- a. Ilustrace 5 Namontujte třmen (1) na sedlovou brašnu, zip utáhněte (2).



1. Třmen
2. Zip

Ilustrace 5. Namontujte třmen.

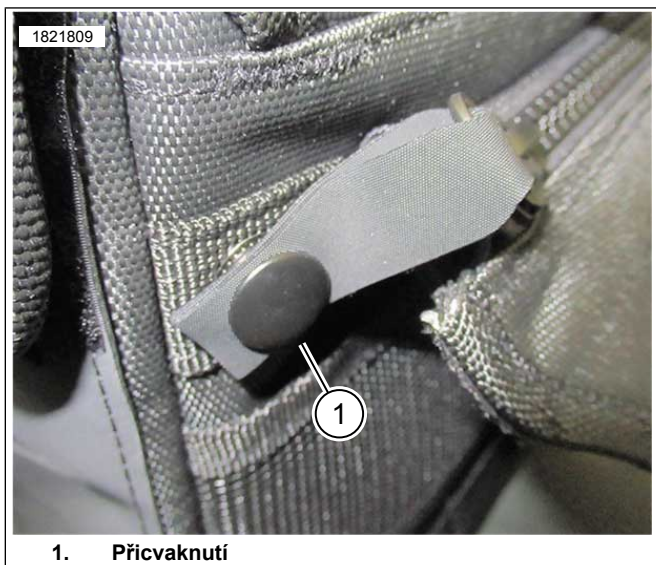
- b. Ilustrace 6 Připevněte třmen k sedlové brašně pomocí Velcro klop (1).



1. Klopy na suchý zip

Ilustrace 6. Klopy na suchý zip

- c. Ilustrace 7 Přicvakněte (1) konec zipu na sedlovou brašnu.



1. Přicvaknutí

Ilustrace 7. Upevněte ji pomocí přicvaknutí.

MONTÁŽ

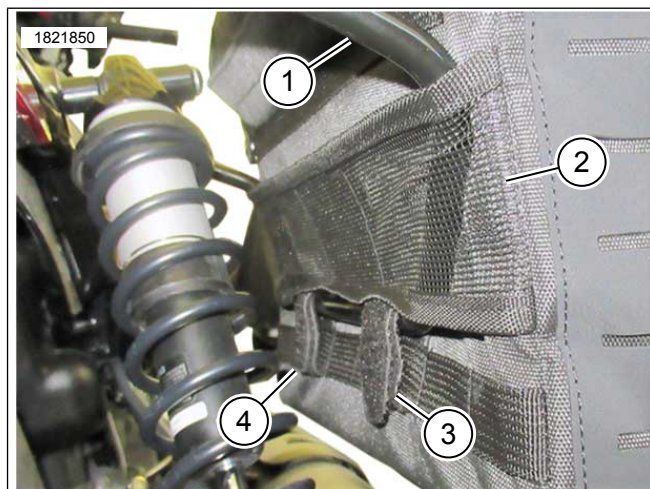
POZNÁMKA

Viz požadavky na montáž pro podporu sedlové brašny.

Sedlové brašny lze používat se sedlem spolujezdce nebo bez něj. Třmen lze namontovat pod sedlo spolujezdce nebo nad něj podle toho, co lépe sedí v závislosti na modelu a nastavení sedla spolujezdce.

1. Pokud je namontováno, odmontujte sedlo spolujezdce.
2. Namontujte sedlovou brašnu.
 - a. Ilustrace 8 Vložte podporu sedlové brašny (1) do síťované vložky (2).
 - b. Podle potřeby upravte.
3. Podpora sedlové brašny.
4. Namontujte přední a zadní pásky se suchým zipem (3, 4).

5. Zopakujte postup pro opačnou stranu.



1. Podpora sedlové brašny
2. Síťovinová vložka
3. Zadní páska se suchým zipem
4. Přední páska se suchým zipem

Ilustrace 8. Montáž sedlové brašny

6. Ilustrace 9 Otestujte usazení levého (1) a pravého (2) třmenu nad zadním blatníkem. V tuto chvíli pásky nezajišťujte.

- a. Pokud existuje mezera, nainstalujte středový třmen.
- b. Velcro středový třmen na místě.



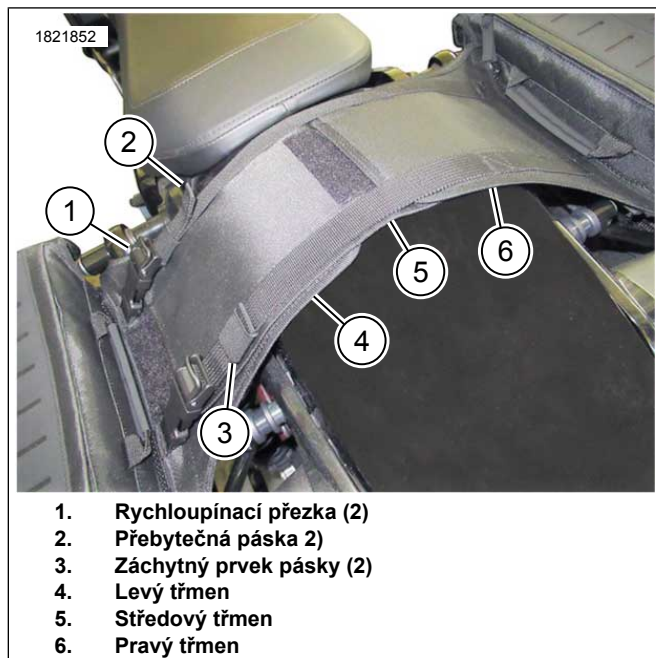
1. Levý třmen
2. Pravý třmen

Ilustrace 9. Montáž třmenu

7. Ilustrace 1 Otestujte usazení průhledného chrániče lakování (9) pod částmi třmenu.

- a. Označte místa řezání na chrániči lakování.
- b. Odstraňte části třmenů z oblasti blatníků.
- c. Oblast blatníku očistěte pomocí roztoku složeného z 50 % alkoholu a 50 % vody.

- d. Odřízněte chránič lakování tak, aby se vešel a bylo jej možné namontovat.
8. Ilustrace 10 Namontujte díly třmenů (4, 5) (6 v případě potřeby) přes blatník a zajistěte je.
 - a. Připojte rychloupínací přezky (1).
 - b. Zatáhněte za pásky, abyste sestavu utáhli.
 - c. Nadměrnou délku pásky (3) zajistěte pomocí záchytného prvku pásky (2).



1. Rychloupínací přezka (2)
2. Přebytečná páska (2)
3. Záchytný prvek pásky (2)
4. Levý třmen
5. Středový třmen
6. Pravý třmen

Ilustrace 10. Sestavený třmen

9. Podle potřeby proveďte celkové úpravy.
10. Ujistěte se, že sestava sedlové brašny je pevně připevněna k motocyklu.
 - a. Ilustrace 11 Ujistěte se, že je k dispozici dostatečná vůle mezi sedlovou brašnu (1) a výfukem (2).
11. Pokud bylo odmontováno, namontujte sedadlo spolujezdce.



1. Sedlová brašna
2. Výfuk

Ilustrace 11. Vůle výfuku

PŘÍPRAVA NA CESTOVÁNÍ

1. Ilustrace 12 Pokud používáte suchou brašnu:
 - a. Namontujte suchou brašnu do sedlové brašny.
 - b. Suchou brašnu připevněte k sedlové brašně pomocí magnetických zámků (1, 2).



1. Magnetický zámek suché brašny
2. Magnetický zámek sedlové brašny

Ilustrace 12. Montáž suché brašny

2. Ilustrace 13 Srolujte (1) horní část brašny a vložte ji do sedlové brašny.



Ilustrace 13. Srolování nahoru

3. Ilustrace 14 Zajistěte sedlovou brašnu.
 - a. Připojte rychloupínací přezky (1).
 - b. Zatáhněte za přebytečnou pásku (2) pro utažení.
 - c. Nadměrnou délku pásky (3) zajistěte pomocí záchytného prvku pásky (2).



Ilustrace 14. Zajištění sedlové brašny

ÚDRŽBA

1. Měkkým hadříkem očistěte prach a nečistoty.
2. Vnější povrch důkladně očistěte teplou vodou a šetrným saponátem.
3. Nepoužívejte umělé metody pro rychlejší vysušení.
4. Obsahuje jeden nebo více z následujících materiálů:
 - a. Polyester
 - b. Polypropylen
 - c. Polyetylén
 - d. Polyvinyl chlorid