



KRYT CÍVKY

OBEČNÉ INFORMACE

Čísła sad

57300213, 57300214, 57300289

Modely

Informace o příslušenství pro jednotlivé modely naleznete v maloobchodním katalogu náhradních dílů a příslušenství nebo v části věnované náhradním dílům a příslušenství na stránce www.harley-davidson.com (pouze v angličtině).

Obsah sady

Viz Ilustrace 1 a Tabulka 1.

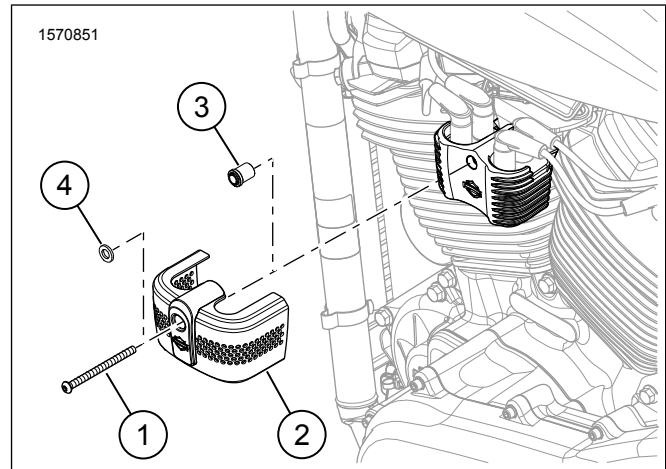
▲ VAROVÁNÍ

Na správné montáži této sestavy závisí bezpečnost jezdce a spolujezdce. Pokud daný postup přesahuje vaše schopnosti nebo pro něj nemáte vhodné nářadí, svěřte provedení montáže prodejci Harley-Davidson. Nesprávná montáž této sestavy může vést k vážnému poranění či smrti. (00308b)

MONTÁŽ

- Vyjměte hlavní pojistku. Viz návod k obsluze.
- Demontujte upevňovací šroub cívky Originální vybavení (OE). Zahodte.
- Na cívku namontujte kryt cívky.
 - Sady: 57300213, 57300214.** Šroub (1) a kryt cívky (2).
 - Sady: 57300289.** Šroub (1), podložka (4), kryt cívky (2) a rozpěrka (3).
- Utáhněte šroub (1).
 - Sady 57300213, 57300214.**
Krouticí moment: 14,9–18,9 N·m (11–14 ft-lbs)
 - Sady 57300289.**
Krouticí moment: 14,9–16,3 N·m (11–12 ft-lbs)

Servisní díly



Ilustrace 1. Servisní díly

Tabulka 1. Servisní díly

Sada	Položka	Popis (množství)	Č. dílu
57300213	1	Šroub, chromovaný	10200731
	2	Kryt cívky	Neprodává se samostatně
57300214	1	Šroub, černý	10200730
	2	Kryt cívky	Neprodává se samostatně
57300289	1	Šroub, pozinkovaný	10201184
	2	Kryt cívky	Neprodává se samostatně
	3	Rozpěrka	12400199
	4	Podložka	10300130