



ZÁDOVÁ OPĚRKA SPOLUJEZDCE PRO KUFR TOUR-PAK

OBEČNÉ INFORMACE

Čísla sad

52300312, 52300314, 52300316, 52300317, 52300319,
52300334, 52300335, 52300359, 52300360, 52300567,
52300572, 52300574

Modely

Informace o příslušenství pro jednotlivé modely naleznete v maloobchodním katalogu náhradních dílů a příslušenství nebo v části věnované náhradním dílům a příslušenství na stránce www.harley-davidson.com (pouze v angličtině).

Požadavky na montáž

Pokud se již používá konektor přístrojového obvodu, je také požadován redukční kabelový svazek spínaného obvodu (č. dílu 70264-94A).

Modely Touring 2014–2016: Pokud potřebujete nainstalovat konektor přístrojového obvodu pro **vyhřívaný kufr Tour-Pak®**, musíte si samostatně zakoupit prodlužovací kabelový svazek (č. dílu 69200722). **Sada 52300317.**

Modely Touring 2017 a novější: Pokud potřebujete nainstalovat konektor přístrojového obvodu pro **vyhřívaný kufr Tour-Pak®**, musíte si samostatně zakoupit prodlužovací kabelový svazek (č. dílu 69201599). **Sada 52300317.**

⚠ VAROVÁNÍ

Na správné montáži této sestavy závisí bezpečnost jezdce a spolujezdce. Pokud daný postup přesahuje vaše schopnosti nebo pro něj nemáte vhodné nářadí, svěřte provedení montáže prodejci Harley-Davidson. Nesprávná montáž této sestavy může vést k vážnému poranění či smrti. (00308b)

POZNÁMKA

Tento návod odkazuje na informace v servisní příručce. Pro tuto montáž je nutná servisní příručka pro tento model / modelový rok motocyklu. Příručka je k dostání u prodejců motocyklů Harley-Davidson.

Obsah sady

Viz Ilustrace 4, Ilustrace 5, Tabulka 1 a Tabulka 2

ELEKTRICKÉ PŘETÍŽENÍ

OZNÁMENÍ

V případě připojení příliš velkého počtu elektrických spotřebičů (příslušenství) může dojít k přetížení systému dobíjení motocyklu. Pokud funguje současně příliš mnoho spotřebičů, které spotřebovávají více proudu, než dokáže dobíjecí systém vytvořit, může takováto spotřeba elektriny vést k vybití akumulátoru a způsobit poškození elektrické soustavy motocyklu. (00211d)

⚠ VAROVÁNÍ

Při instalaci libovolného elektrického příslušenství dbejte na to, abyste nepřekročili přípustné proudové hodnoty pojistky nebo jističe, které chrání příslušný upravovaný obvod. Překročení maximálního proudu může způsobit selhání elektrických zařízení, což může způsobit vážný úraz nebo smrt. (00310a)

Sada zádové opěrky pro vyhřívaný kufr Tour-Pak č. 52300317 vyžaduje o **3,0 A** vyšší elektrický proud z elektrické soustavy.

PŘÍPRAVA

⚠ VAROVÁNÍ

Aby nedošlo k nechtěnému nastartování motocyklu, které by mohlo způsobit vážné poranění nebo smrt, vyjměte hlavní pojistku. (00251b)

POZNÁMKA

- **Motocykly vybavené sirénou systému zabezpečení:** Když je bezkontaktní elektronický klíč v dosahu motocyklu, zapněte spínač zapalování. Po deaktivaci systému spínač zapalování vypněte. Podle pokynů v servisní příručce **OKAMŽITĚ** vyjměte hlavní pojistku.
- **Motocykly bez sirény systému zabezpečení:** Při vyjímání hlavní pojistky postupujte podle servisní příručky.

MONTÁŽ ZÁDOVĚ OPĚRKY

Kufr King Tour-Pak

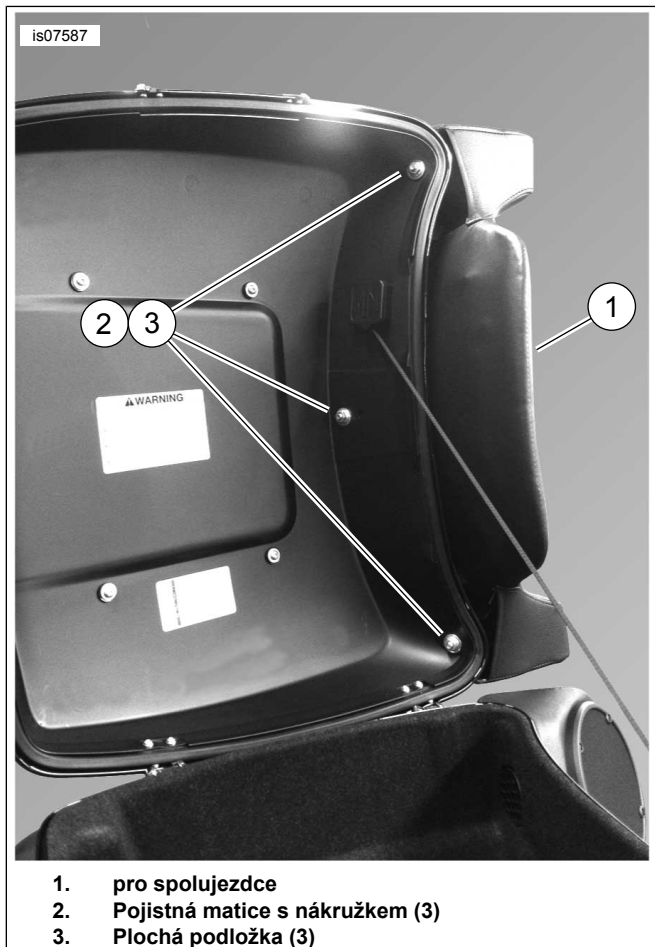
1. Viz Ilustrace 1. Zarovnejte tři šrouby bez hlavy na zádové opěrce (1) s vyvrtnými otvory ve víku kufru Tour-Pak. Utáhněte rukou pomocí pojistných matic s nákrůžkem (2) a plochých podložek (3) ze sady.
2. Chcete-li dosáhnout co nejlepšího vzhledu, vycentrujte a vyrovnějte zádovou opěrku na víku kufru Tour-Pak.



3. Našroubujte pojistné matice předepsaným utahovacím momentem. Utáhněte.

Krouticí moment: 11,3–14,7 N·m (100–130 in-lbs)

- a. **Pro sadu 52300317:** Pokračujte k části **Další kroky pro vyhřívanou zádovou opěrku.**
- b. **Pro všechny ostatní sady:** Pokračujte k části **Všechny montáže.**



Ilustrace 1. Zádová opěrka namontovaná na víku kufru King Tour-Pak

Další kroky pro vyhřívanou zádovou opěrku

1. Otevřete víko kufru Tour-Pak. Vytáhněte kabely zádové opěrky na plnou délku.
2. Ved'te kabely zádové opěrky takto:
- a. Nad levým reproduktorem Tour-Pak, vzhůru k čelní stěně kufru Tour-Pak
- b. Dolů k vnitřní straně reproduktoru
- c. Pod spodní vycpávkou kufru Tour-Pak
- d. Podél hlavního kabelového svazku směrem pod sedlo

3. **POZNÁMKA**

K upevnění kabelového svazku doporučujeme použít plastovou sponu s lepicí plochou (č. dílu 69200342) a upevňovací pásku (č. dílu 10006).

Zavřete víko kufru Tour-Pak. Při zavírání víka dbejte na to, aby nedošlo k přiskřípnutí kabelového svazku. Podle potřeby upevněte kabelový svazek tak, aby byl veden mimo víko.

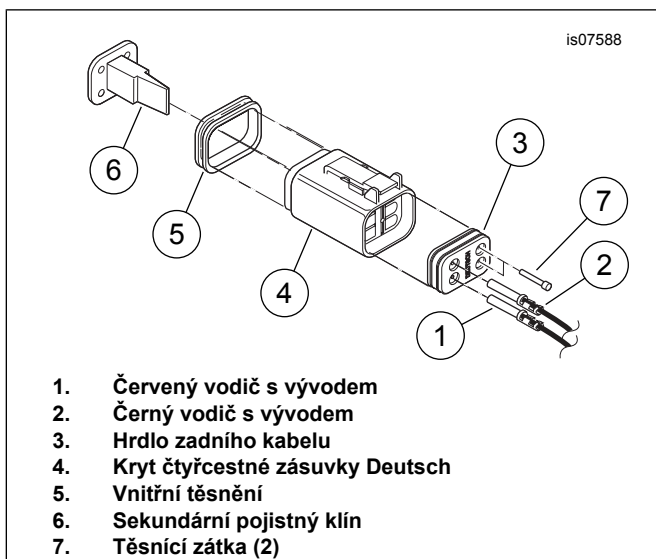
4. Viz Ilustrace 2. Sestavte konektor Deutsch vyhřívané zádové opěrky. Konkrétní informace o následujících zevšeobecňujících krocích naleznete v servisní příručce.

- a. Zasuňte hrdlo zadního kabelu (3) do krytu čtyřcestné zásuvky Deutsch (4) ze sady.
- b. Zasuňte červený vodič s vývodem (1) do dutinky 3.
- c. Zasuňte černý vodič s vývodem (2) do dutinky 4.
- d. Nasad'te vnitřní těsnění (5).
- e. Zasuňte sekundární pojistný klín (6).
- f. Zasuňte těsnící zátky (7) do dutinek 1 a 2.

5. Opatřete si prodlužovací kabelový svazek:

- a. **Modely Touring 2014–2016:** (Č. dílu 69200722 k samostatnému zakoupení). Zasuňte osmicečný konektor Molex do konektoru přístrojového obvodu [4A] na elektrickém panelu pod levým bočním krytem. Naved'te čtyřcestný konektor Deutsch na místo pod sedlem.
- b. **Modely Touring 2017 a novější:** (Č. dílu 69201599 k samostatnému zakoupení). Zasuňte trojcestný konektor Molex do konektoru přístrojového obvodu [325B] na elektrickém panelu pod pravým bočním krytem. Naved'te čtyřcestný konektor Deutsch na místo pod sedlem.

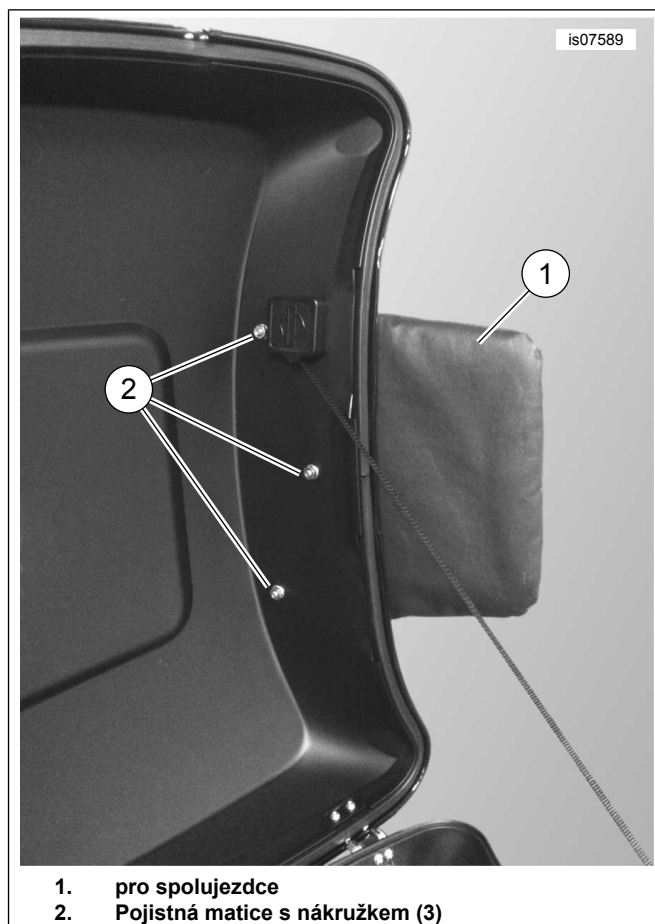
6. Naved'te konektor Deutsch vyhřívané zádové opěrky pod sedlo a zapojte ho do čtyřcestného konektoru prodlužovacího kabelového svazku příslušenství. Uložte kabely tak, aby je sedlo nepoškodilo. Přejděte k části **Všechny montáže.**



Ilustrace 2. Zasuňte vývody do krytu zásuvky Deutsch

Zkrácený kufr Tour-Pak

1. Viz Ilustrace 3 . Zarovnejte tři šrouby bez hlavy na zádové opěrce (1) s vyvrtanými otvory ve víku kufru Tour-Pak. Utáhněte rukou pomocí pojistných matic s nákrůžkem (2) ze sady.
2. Chcete-li dosáhnout co nejlepšího vzhledu, vycentrujte a vyrovnejte zádovou opěrku na víku kufru Tour-Pak.
3. Utáhněte pojistné matice. Utáhněte.
Krouticí moment: 7,9–9 N·m (70–80 in-lbs)
 - a. Přejděte k části **Všechny montáže**.



Ilustrace 3. Zádová opěrka namontovaná na víku zkráceného kufru King Tour-Pak

Všechny montáže

POZNÁMKA

Před instalací hlavní pojistky zkontrolujte, zda je spínač zapalování vypnutý.

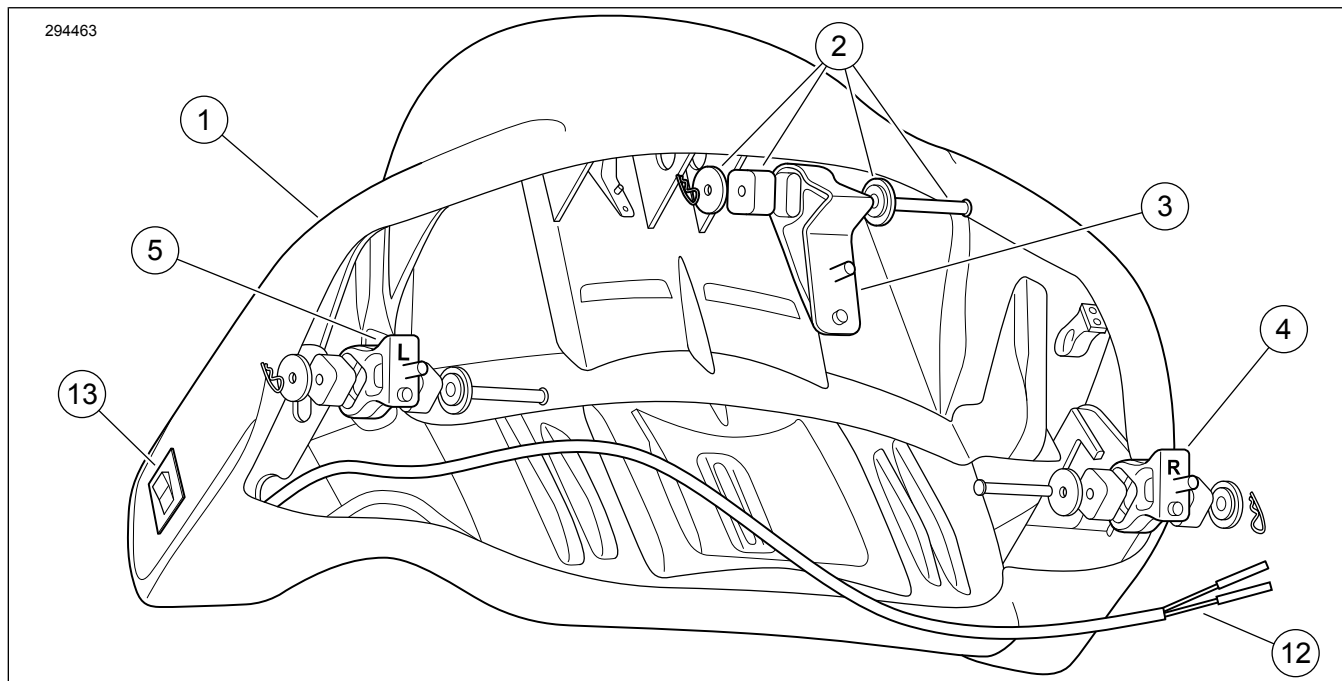
1. Při instalaci hlavní pojistky postupujte podle servisní příručky.
2. Zavřete víko kufru Tour-Pak. Zkontrolujte správné zarovnání zádové opěrky.
3. Namontujte sedlo podle pokynů v servisní příručce.

ODZKOUŠENÍ A POUŽÍVÁNÍ VYHŘÍVANÉ ZÁDOVÉ OPĚRKY

1. Nastavení vyhřívání se ovládá kolébkovým spínačem na levé straně zádové opěrky. Otočte spínač zapalování do polohy ZAPNUTO. Zkontrolujte, zda vyhřívání zádové opěrky funguje správně.
 - a. Když je kolébkový spínač ve středové poloze, je vyhřívání zádové opěrky vypnuto.
 - b. Stisknutím dolní části spínače zapnete vyhřívání na nízkou teplotu (LOW).

- c. Stisknutím horní části spínače zapnete vyhřívání na vysokou teplotu (HIGH).
2. Otočte spínač zapalování do polohy ACCY (přístrojový režim). Kolébkový spínač funguje stejně jako v poloze ON (zapnuto).
3. Otočte spínač zapalování do polohy OFF (vypnuto). Zádová opěrka nehřeje v žádné poloze kolébkového spínače.

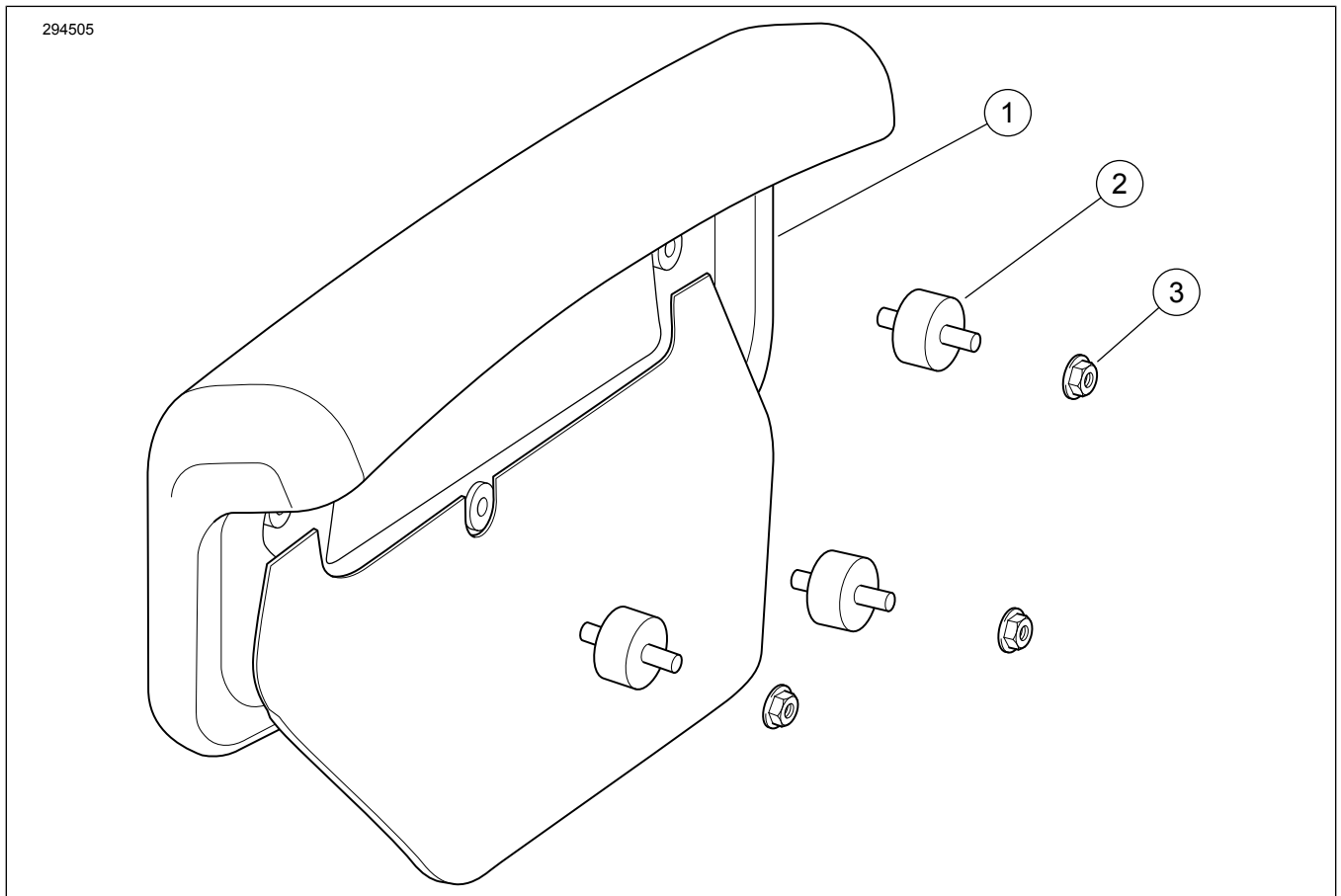
SERVISNÍ DÍLY



Ilustrace 4. Servisní díly, sady zádové opěrky kufru King Tour-Pak 52300312, 52300314, 52300316, 52300317, 52300334, 52300574

Tabulka 1. Servisní díly, sady zádové opěrky kufru King Tour-Pak 52300312, 52300314, 52300316, 52300317, 52300334, 52300574

Položka	Popis (množství)	Číslo dílu
1	Sestava zádové opěrky, všechny sady kromě 52300317 (zahrnuje položky 2–7) Sestava zádové opěrky, sada 52300317 (zahrnuje položky 2–13)	Neprodává se samostatně Neprodává se samostatně
2	• Izolační sada, zádová opěrka (3)	52300127
3	• Podpěra, středová	52300121
4	• Podpěra, pravá	52300122
5	• Podpěra, levá	52300123
6	• Pojistná matice s nákrůžkem, 5/16"-18 (3) (není znázorněna)	7531
7	• Podložka plochá, jmenovitý rozměr 5/16" (3) (není znázorněna)	6026
Položky obsažené pouze v sadě 52300317:		
8	• Kryt čtyřcestného konektoru Deutsch (znázorněný na obr. 2)	72134-94GY
9	• Sekundární zámek Deutsch (znázorněný na obr. 2)	72154-94
10	• Vývod zásuvky Deutsch (2) (znázorněný na obr. 2)	72191-94
11	• Uzavírací kolík Deutsch (2) (znázorněný na obr. 2)	72195-94
12	• Kabelový svazek, vyhřívání zádové opěrky	Neprodává se samostatně
13	• Spínač, vyhřívání zádové opěrky	Neprodává se samostatně



Ilustrace 5. Servisní díly, sady zádové opěrky zkráceného kufru Tour-Pak 52300319, 52300335, 52300567, 52300572

Tabulka 2. Servisní díly, sady zádové opěrky zkráceného kufru Tour-Pak 52300319, 52300335, 52300567, 52300572

Položka	Popis (množství)	Číslo dílu
1	Sestava zádové opěrky (zahrnuje položky 2–3)	Neprodává se samostatně
2	• Izolátor zádové opěrky (3)	52300323
3	• Pojistná matice s nákrůžkem, 1/4"-20 (3)	7716