



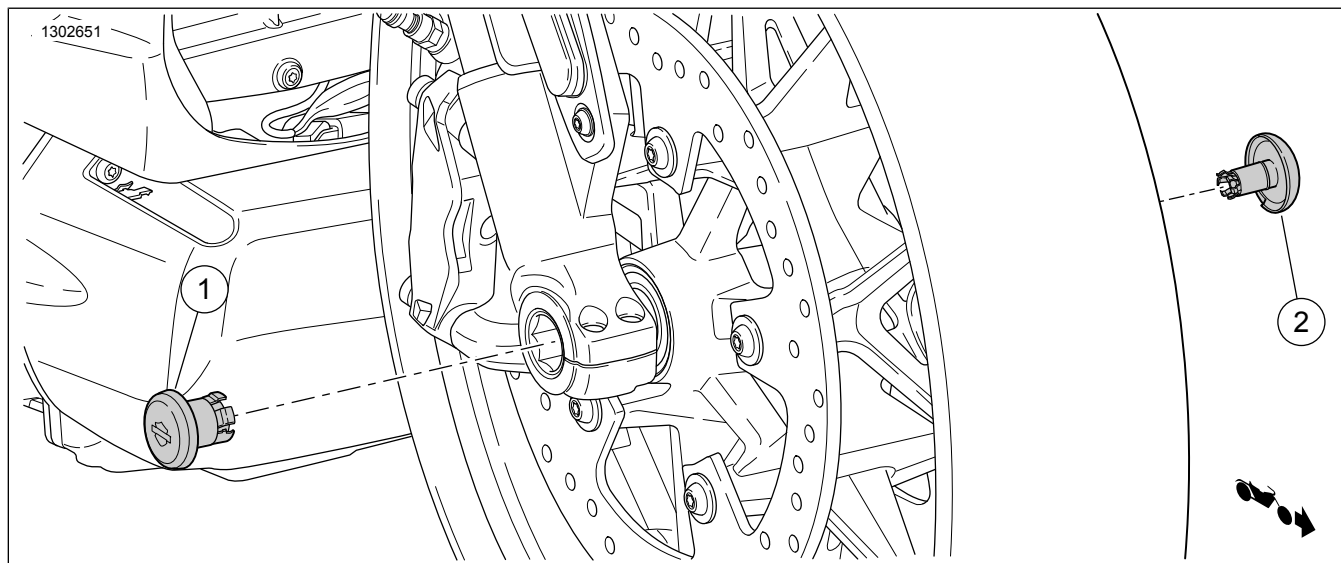
KRYTY NÁPRAVY

Tabulka 1. Obecné informace

Sady	Doporučené nástroje	Úroveň dovednosti ⁽¹⁾	Čas
43000188, 43000189	Ochranné brýle, nástrčný klíč, plochý šroubovák		1 hodina

(1) Jsou vyžadovány pouze jednoduché nástroje a techniky

OBSAH SADY



Ilustrace 1. Obsah sady: Kryty náprav

Tabulka 2. Obsah sady: Kryty náprav (přední zobrazení)

<input checked="" type="checkbox"/>	Po- ložka	Množ- ství	Popis	Č. dílu	Poznámky
<input type="checkbox"/>	1	1	Kryt nápravy, velký (pravá strana)	Neprodává se samo- statně	
<input type="checkbox"/>	2	1	Kryt nápravy, malý (levá strana)	Neprodává se samo- statně	
<input type="checkbox"/>	3	1	O-kroužek, (pravá strana), nezobrazeno	11900162	
<input type="checkbox"/>			O-kroužek, (levá strana), nezobrazeno	11900161	

POZNÁMKA

Před montáží a odebráním jednotlivých položek z motocyklu zkontrolujte, že je tato sada kompletní.

Ujistěte se, že používáte nejaktuálnější verzi listu s pokyny dostupnými na: www.harley-davidson.com/isheets

Kontaktujte zákaznické centrum Harley-Davidson na čísle 1-800-258-2464 (pouze USA) nebo 1-414-343-4056.

OBECNÉ INFORMACE

Modely

Informace o vhodnosti pro jednotlivé modely naleznete v maloobchodním katalogu náhradních dílů a příslušenství nebo v části věnované náhradním dílům a příslušenství na stránce www.harley-davidson.com (pouze v angličtině).

Požadavky na montáž

⚠ VAROVÁNÍ

Na správné montáži této sestavy závisí bezpečnost jezdce a spolujezdce. Pokud daný postup přesahuje vaše schopnosti nebo pro něj nemáte vhodné nářadí, svěřte provedení montáže prodejci Harley-Davidson. Nesprávná montáž této sestavy může vést k vážnému poranění či smrti. (00308b)

DEMONTÁŽ

1. Viz Ilustrace 1 . Otevřete Originální vybavení (OE) kryty nápravy (1,2).
 - a. Hranu šroubováku umístěte do zářezu v dolní části krytu.
 - b. Odmontujte ho tak, že ho mírně vystrčíte.

MONTÁŽ

1. Viz Ilustrace 1 . Namontujte **nový** levý (šestihranný) boční kryt nápravy (1).
 - a. Pomocí nástrčného šroubováku mírně utáhněte šestihrannou matici, aby se pružinová svorka nemohla volně otáčet.
 - b. Pružinovou svorku zarovnejte s nápravou.
 - c. Mírně stlačte svorku proti nápravě a otočte ji, aby se zarovnala s logem Bar & Shield.
 - d. Po zarovnání odmontujte kryt a šestihrannou matici úplně utáhněte, abyste zajistili pružinovou svorku.
 - e. Namontujte kryt tak, že pružinovou svorku zarovnáte s vnitřním šestihranem nápravy.
 - f. Pevně stiskněte, dokud se kryt úplně nenamontuje.
2. Viz Ilustrace 1 . Namontujte **nový** pravý (kruhový) boční kryt nápravy (2).
 - a. Pružinovou svorku zarovnejte s nápravou.
 - b. Otočením zarovnejte logo Bar & Shield.
 - c. Pevně stiskněte, dokud se kryt úplně nenamontuje.