



## SADA KRYTKY BRZDOVÉHO PEDÁLU

### OBEČNÉ INFORMACE

#### Čísła sad

50600248, 50600255, 50600256, 50600257, 50600258, 50600259, 50600466, 50600467 a 50600468

#### Modely

Informace o příslušenství pro jednotlivé modely naleznete v maloobchodním katalogu náhradních dílů a příslušenství nebo v části věnované náhradním dílům a příslušenství na stránce [www.harley-davidson.com](http://www.harley-davidson.com) (pouze v angličtině).

#### ⚠ VAROVÁNÍ

Na správné montáži této sestavy závisí bezpečnost jezdce a spolujezdce. Pokud daný postup přesahuje vaše schopnosti nebo pro něj nemáte vhodné nářadí, svěřte provedení montáže prodejci Harley-Davidson. Nesprávná montáž této sestavy může vést k vážnému poranění či smrti. (00308b)

#### Obsah sady

Viz Ilustrace 1, Tabulka 1 a Ilustrace 2, Tabulka 2.

#### DEMONTÁŽ

- Odmontujte krytku brzdového pedálu z páky nožní brzdy motocyklu. Krytku vyhodte.

#### MONTÁŽ

**Malé krytky brzdového pedálu: Sady 50600248, 50600255, 50600256**

- Viz obrázek 1. **Novou** destičku pedálu brzdy (1) zarovnejte s drážkou v krytu ozdobného prvku (2).
- Závitový čep vložte skrze otvory v krytu ozdobného prvku a páku nožní brzdy motocyklu.
- Na závitový čep namontujte obyčejnou podložku (3).
- 1/4–20 šestihřannou pojistnou matici (4) nasadte na čep. Utáhněte.  
Krouticí moment: 13,6 N·m (10 ft-lbs)

**Velké krytky brzdového pedálu: Sady 50600257, 50600258, 50600259, 50600466, 50600467 a 50600468**

- Ilustrace 2 **Novou** destičku pedálu brzdy (1) zarovnejte s pákou nožní brzdy (2).
- Na šroub (3) namontujte obyčejnou podložku (2).

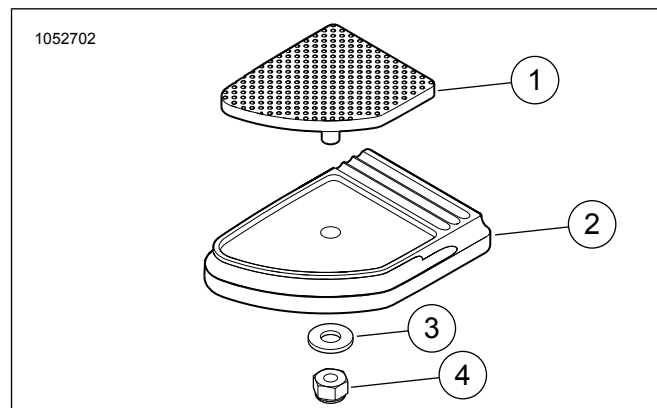
- Závitový šroub našroubujte přes páku nožní brzdy a do sestavy brzdového pedálu. Utáhněte.

Krouticí moment: 26 N·m (19 ft-lbs)

#### POZNÁMKA

Použijte Středněpevnostní zajišťovač a těsnící tmel (modrý) **LOCTITE 243 MEDIUM STRENGTH THREADLOCKER AND SEALANT (BLUE) (99642-97)** na hlavní šroub (3).

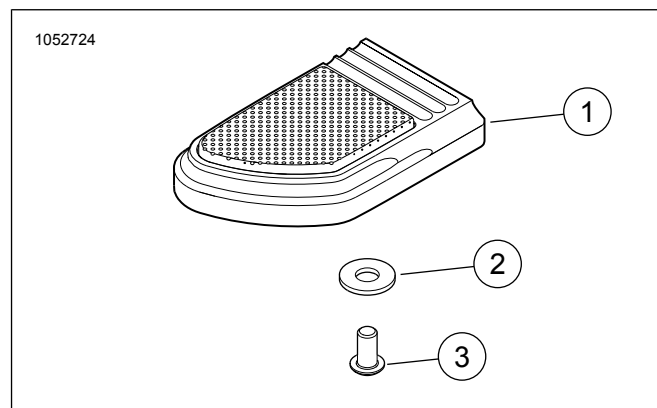
### SERVISNÍ DÍLY



Ilustrace 1. Servisní díly: Sada destičky brzdového pedálu

Tabulka 1. Servisní díly: Sada destičky brzdového pedálu

Po- lož- ka	Popis (množství)	Číslo dílu
1	Destička, brzdový pedál	Neprodává se samostatně
2	Kryt ozdobného prvku, brzdový pedál	Neprodává se samostatně
3	Podložka	6703
4	Šestihřanná pojistná matice, 1/4-20	7686



Ilustrace 2. Servisní díly: Sada velké krytky brzdového pedálu

**Tabulka 2. Servisní díly: Sada velké krytky brzdového pedálu**

<b>Po- lož- ka</b>	<b>Popis (množství)</b>	<b>Číslo dílu</b>
1	Sestava brzdového pedálu	Neprodává se samostatně
2	Podložka	6333
	Šroub	3540
3	Šroub (sady 50600466, 50600467 a 50600468)	10201203