



SADA ŠROUBŮ STUPAČKY

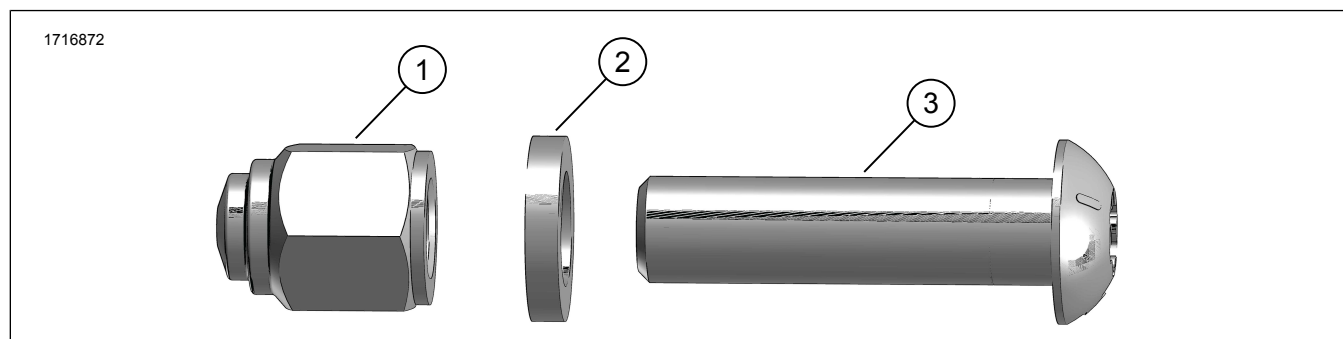
OBECNÉ INFORMACE

Tabulka 1. Obecné informace

Sady	Doporučené nástroje	Úroveň dovedností ⁽¹⁾
94133-01 (chromované)	Ochranné brýle, momentový klíč, Loctite 243 modrý	

(1) Vyžadováno utažení na hodnotu krouticího momentu nebo další průměrné nástroje a techniky

OBSAH SADY



Ilustrace 1. Obsah sady: Sada šroubů stupaček

Tabulka 2. Obsah sady: Sada šroubů stupaček

Před montáží a odebráním jednotlivých položek z motocyklu zkontrolujte, že je tato sada kompletní.					
<input checked="" type="checkbox"/>	Po- ložka	Množ- ství	Popis	Č. dílu	Poznámky
<input type="checkbox"/>	1	2	Maticе, chromovaná	8023	
<input type="checkbox"/>	2	2	Podložka, chrom	94128-01	
<input type="checkbox"/>	3	2	Šroub, TORX [®] , zaoblená hlava, chromovaná	4233	

OBECNÉ INFORMACE

Modely

Informace o příslušenství pro jednotlivé modely naleznete v Díly a příslušenství (P&A) maloobchodním katalogu nebo v části náhradních dílů a příslušenství www.harley-davidson.com.

Zkontrolujte, že používáte nejaktuálnější verzi návodu k obsluze. Je k dispozici na: h-d.com/isheets

Kontaktujte zákaznické centrum Harley-Davidson na čísle 1-800-258-2464 (pouze USA) nebo 1-414-343-4056.

Požadavky na montáž

⚠ VAROVÁNÍ

Na správné montáži této sestavy závisí bezpečnost jezdce a spolujezdce. Pokud daný postup přesahuje vaše schopnosti nebo pro něj nemáte vhodné nářadí, svěřte provedení montáže prodejci Harley-Davidson. Nesprávná montáž této sestavy může vést k vážnému poranění či smrti. (00308b)

POZNÁMKA

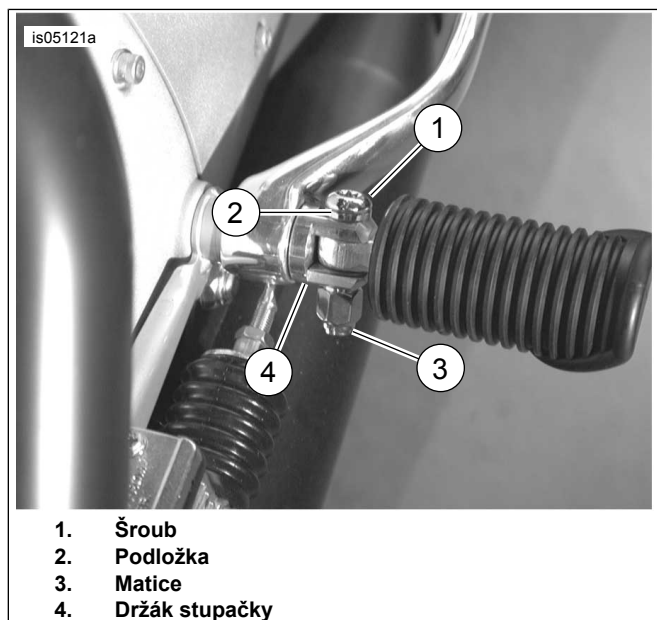
Šrouby dodávané v této sadě jsou určeny pouze pro jednorázovou montáž. Pokud je tato sada po počáteční montáži odmontována, musíte na závity šroubů znovu použít prostředek Loctite 243 (modrý).

DEMONTÁŽ

- Sejměte matici (3) a šroub (1) z držáku stupačky (4). Matici a šroub vyhodte.

MONTÁŽ

1. Naneste zajišťovač závitů na šroub (1).
Spotřební díl: Středněpevnostní zajišťovač a těsnicí tmel (modrý) LOCTITE 243 MEDIUM STRENGTH THREADLOCKER AND SEALANT (BLUE) (99642-97)
2. Ilustrace 2 Namontujte stupačku s **novou** podložkou (2) a šroubem (1).
3. Namontujte **novou** matici (3). Utáhněte.
Krouticí moment: 13,6–21,7 N·m (10–16 ft-lbs)
4. Opakujte kroky pro opačnou stranu.



Ilustrace 2. Montáž šroubu stupačky