



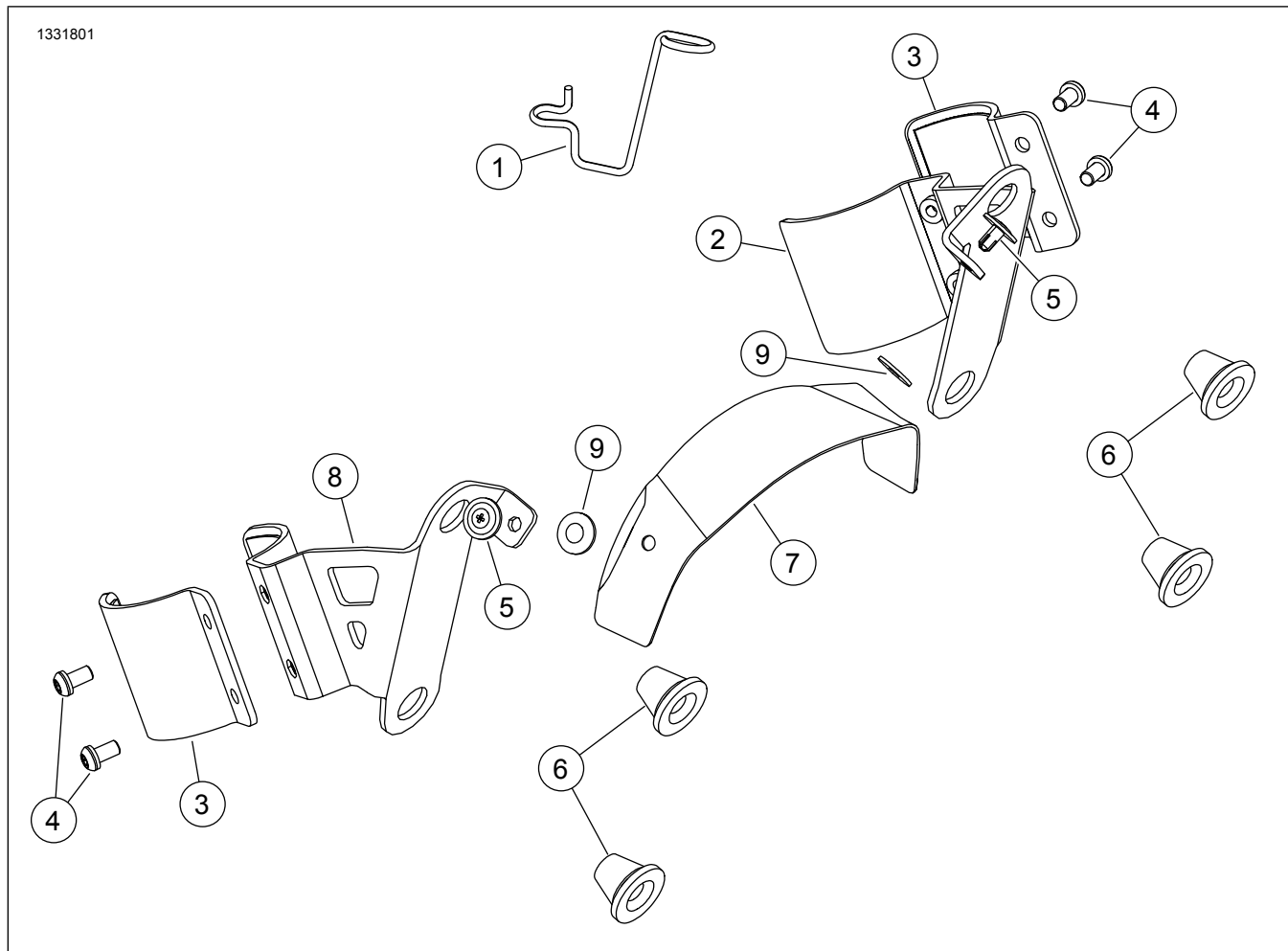
SADA PODPĚRY ČTVRTINY KAPOTÁŽE SOFTAIL

Tabulka 1.

Sady	Doporučené nástroje	Úroveň dovedností	Čas
57001249, 57001250	Ochranné brýle, momentový klíč	1	1 hodina

(1) Vyžadováno utažení na hodnotu krouticího momentu nebo další průměrné nástroje a techniky

OBSAH SADY



Ilustrace 1. Servisní díly: Sada podpěry kapotáže

Tabulka 2. Seznam servisních dílů: Sada podpěry kapotáže

<input checked="" type="checkbox"/>	Po- ložka	Množ- ství	Popis	Č. dílu	Poznámky
<input type="checkbox"/>	1	1	Držák lanka spojky	37200428	Sada 57001249
<input type="checkbox"/>	2	1	Upevňovací držák, levá strana	Neprodává se samo- statně	
<input type="checkbox"/>	3	2	Svorka, levá a pravá strana	Neprodává se samo- statně	
<input type="checkbox"/>	4	4	Šroub, 1/4-20 x 1/2	10200938	12,2–13,5 N·m (9–10 ft-lbs)
<input type="checkbox"/>	5	2	Upevňovací prvek ve tvaru stromu	12600194	
<input type="checkbox"/>	6	4	Průchodka	83483-09	
<input type="checkbox"/>	7	1	Držák kapoty	Neprodává se samo- statně	
<input type="checkbox"/>	8	1	Upevňovací držák, pravá strana	Neprodává se samo- statně	
<input type="checkbox"/>	9	2	Podložka, plastová, zadní lepicí část	10300224	

POZNÁMKA

Před montáží a odebráním jednotlivých položek z motocyklu zkontrolujte, že je tato sada kompletní.

- Pro tuto montáž je nutná samostatně zakoupená pojistná podložka (č. dílu 7155). **Pouze FXBB**.
- Pro tuto montáž je nutná samostatně zakoupená kloboučková matice (č. dílu 7331). **Pouze FXBB**.

OBECNÉ INFORMACE

Modely

Informace o vhodnosti pro jednotlivé modely naleznete v maloobchodním katalogu náhradních dílů a příslušenství nebo v části věnované náhradním dílům a příslušenství na stránce www.harley-davidson.com (pouze v angličtině).

Ujistěte se, že používáte nejaktuálnější verzi listu s pokyny dostupnými na: <https://h-d.com/isheets>

Kontaktujte zákaznické centrum Harley-Davidson na čísle 1-800-258-2464 (pouze USA) nebo 1-414-343-4056.

Požadavky na montáž

▲ VAROVÁNÍ

Na správné montáži této sestavy závisí bezpečnost jezdce a spolujezdce. Pokud daný postup přesahuje vaše schopnosti nebo pro něj nemáte vhodné nářadí, svěřte provedení montáže prodejci Harley-Davidson. Nesprávná montáž této sestavy může vést k vážnému poranění či smrti. (00308b)

Tyto položky jsou k dostání u vašeho místního prodejce Harley-Davidson.

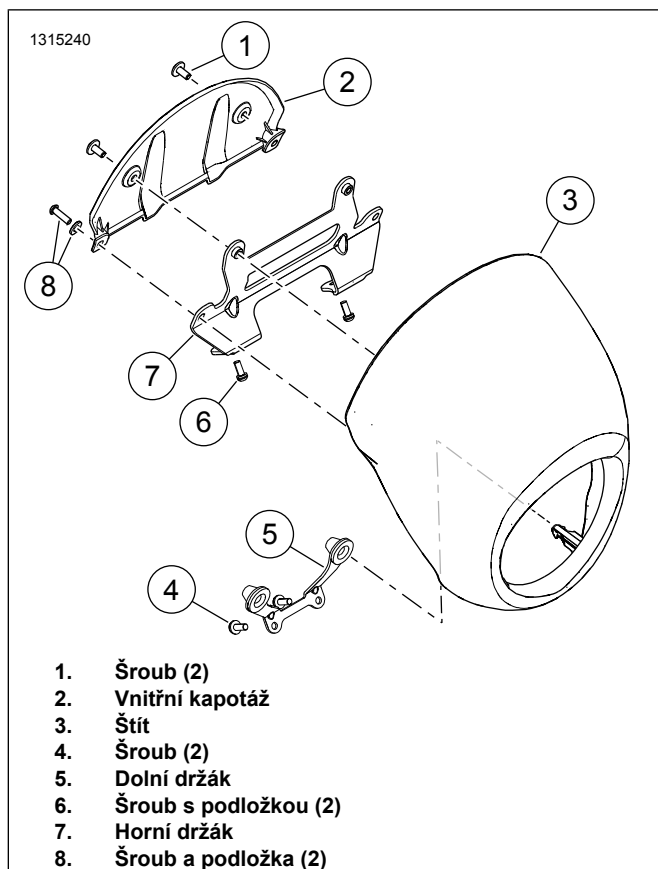
FXBB s řídky OE nebo **FXLR** se sadami řídek Tall Risers nebo Moto Bar:

- Pro tuto montáž je nutný samostatně zakoupený upevňovací držák pravého směrového světla (č. dílu 67800630).
- Pro tuto montáž je nutný samostatně zakoupený upevňovací držák levého směrového světla (č. dílu 12700164).
- Pro tuto montáž jsou nutné dva samostatně zakoupené šroubovací zámky (č. dílu 67015-02). **Pouze FXBB**.

DEMONTÁŽ

Štít FXLRS

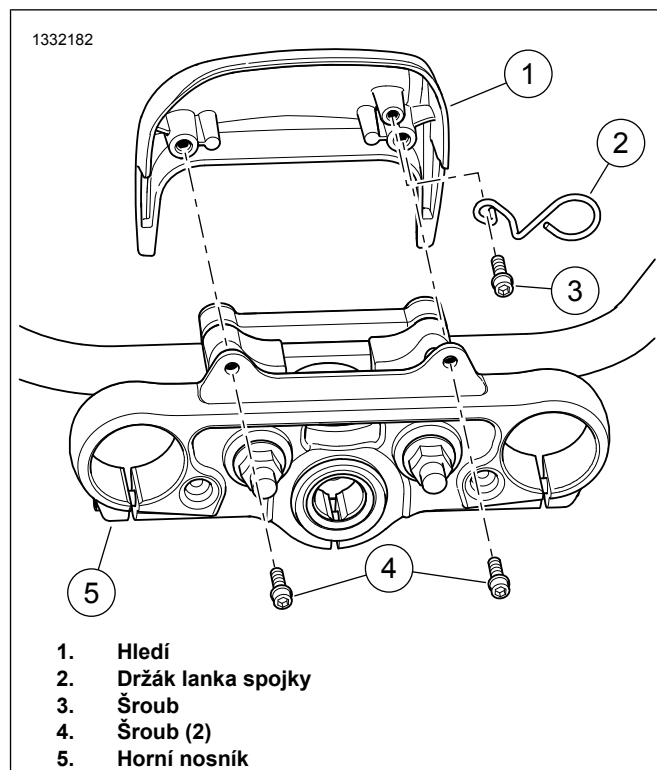
- Viz Ilustrace 2 . Sejměte štít.
 - Demontujte šrouby a podložky (8).
 - Stáhněte štít (3) z horního držáku (7).
 - Stáhněte štít ze spodního držáku (5), abyste mohli vytáhnout kolíky (6) z výztužných kroužků.
- Odeberte vnitřní kapotáž.
 - Demontujte šrouby (1).
 - Odeberte vnitřní kapotáž (2).
- Odeberte horní držák.
 - Demontujte šrouby (6).
 - Odeberte horní držák (7).
- Odeberte dolní držák.
 - Demontujte šrouby (4).
 - Odeberte dolní držák (5).



Ilustrace 2. Štít FXLRS

Hledí FXLR

1. Ilustrace 3 Odeberte šrouby (4) z horního nosníku (5).
2. Odeberte hledí (1).
3. Odeberte šroub (3) a držák lanka spojky OEM.
4. Namontujte držák lanka spojky (2) ze sady.
5. Namontujte šroub (3). Utáhněte.
Kruticí moment: 4–5,4 N·m (35–48 in-lbs) Šroub držáku lanka spojky
6. Namontujte hledí (1).
7. Namontujte šrouby (4). Utáhněte.
Kruticí moment: 4–5,4 N·m (35–48 in-lbs) Šroub hledí (3)

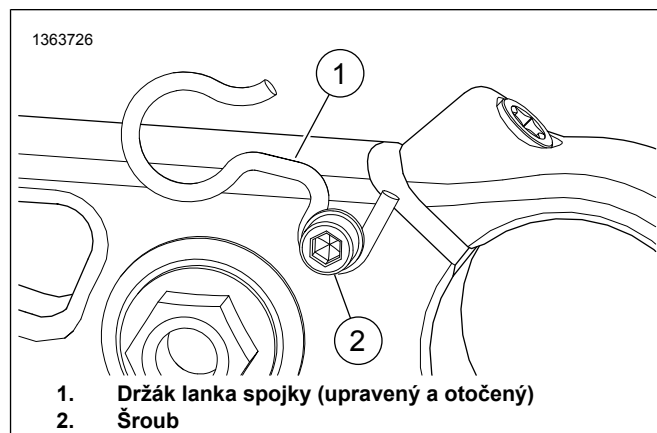


Ilustrace 3. Hledí FXLR

UPRAVIT

Držák lanka spojky FXBB

1. Ilustrace 4 Uvolněte šroub (2).
2. Odeberte držák lanka spojky OE (1).
3. Držák lanka spojky zkratíte.
13 mm (1/2 in)
4. Upravený držák lanka spojky OE (1) namontujte do polohy podle obrázku.
5. Utáhněte šroub (2).
Kruticí moment: 4–5,5 N·m (35–49 in-lbs) Šroub držáku lanka spojky



Ilustrace 4. Upravený držák lanka spojky

Směrová světla FXLR a FXBB

FXBB

POZNÁMKA

FXBB vyžaduje samostatně zakoupené díly. Viz požadavky na montáž.

Dělejte jedno směrové světlo po druhém. Po dokončení zopakujte postup pro další světlo.

1. Ilustrace 5 Svorku kuličkového čepu (5) úplně uvolněte.
2. Schránku na kuličku (6 nebo 7) odeberte a vyhoďte.
 - a. **Levé směrové světlo:** Ze zrcátka odeberte kloboučkovou matici (9) a pojistnou podložku (8). Díly si uschovejte.
3. Uvolněte kontramatku (3).
4. Odeberte kuličkový čep (4) ze směrového světla (1 nebo 2).
5. Odeberte kontramatku (3) z kuličkového čepu (4).
6. Odeberte svorku kuličkového čepu (5) a zahodte ji.
7. Namontujte přední směrové světlo.
 - a. Na zrcátko namontujte upevňovací držák směrového světla (11 nebo 12), pojistnou podložku (8) a kloboučkovou matici (9).
 - b. Nastavte zrcátko a utáhněte matici (9).
Krouticí moment: 10,8–16,3 N·m (96–144 **in-lbs**)
Upevňovací matice zrcátka
 - c. Namontujte kuličkový čep (4) na směrové světlo (13) a utáhněte pojistnou matici (3).
Krouticí moment: 5,6–7,9 N·m (50–70 **in-lbs**) *Pojistná matice kuličkového čepu*
 - d. Zkontrolujte, že směrové světlo je umístěno správně.

- e. Namontujte a utáhněte šroubový zámek (10).
Krouticí moment: 4–6,7 N·m (35–59 **in-lbs**) *Pojistná matice kuličkového čepu*

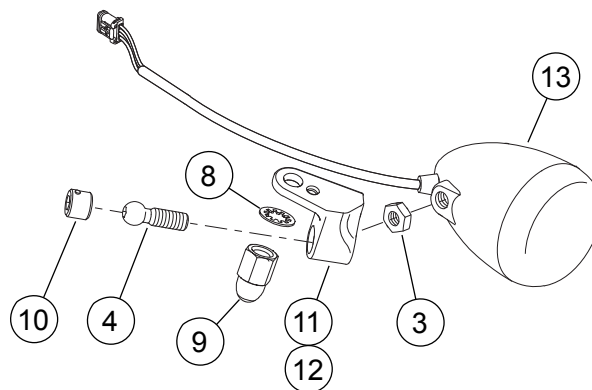
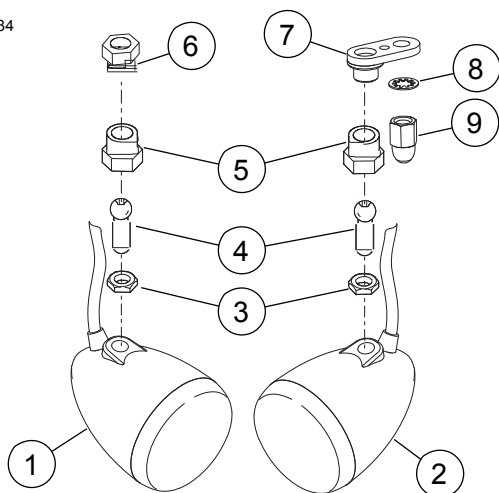
FXLR

POZNÁMKA

FXLR s namontovanými sadami řídítek Tall Riser a Moto Bar vyžadují samostatně zakoupené díly. Viz požadavky na montáž.

Dělejte jedno směrové světlo po druhém. Po dokončení zopakujte postup pro další světlo.

1. Ilustrace 5 Odeberte šroubový zámek (10).
2. Uvolněte kontramatku (3) a ze směrového světla odeberte kuličkový čep (4).
3. Odeberte podpěru pro upevnění směrového světla OE a zahodte ji.
 - a. Ze zrcátka odeberte kloboučkovou matici (9) a pojistnou podložku (8). Díly si uschovejte.
4. Namontujte přední směrové světlo.
 - a. Na zrcátko namontujte upevňovací držák směrového světla (11 nebo 12), pojistnou podložku (8) a kloboučkovou matici (9).
 - b. Nastavte zrcátko a utáhněte matici (9).
Krouticí moment: 10,8–16,3 N·m (96–144 **in-lbs**)
Upevňovací matice zrcátka
 - c. Namontujte kuličkový čep (4) na směrové světlo (13) a utáhněte pojistnou matici (3).
Krouticí moment: 5,6–7,9 N·m (50–70 **in-lbs**) *Pojistná matice kuličkového čepu*
 - d. Zkontrolujte, že směrové světlo je umístěno správně.
 - e. Namontujte a utáhněte šroubový zámek (10).
Krouticí moment: 4–6,7 N·m (35–59 **in-lbs**) *Pojistná matice kuličkového čepu*



1. Právě směrové světlo OE FXBB
2. Levé směrové světlo OE FXBB
3. Kontramatka (2)
4. Kuličkový čep (2)
5. Svorka kuličkového čepu (2)
6. Schránka na pravou kuličku
7. Schránka na levou kuličku

8. Vnitřní ozubená pojistná podložka (1 OE a 1 samostatně zakoupená pouze pro FXBB)
9. Kloboučková matice (1 OE a 1 samostatně zakoupená pouze pro FXBB)
10. Šroubový zámek (2) (pouze samostatné nákupy FXBB)
11. Upevňovací držák pravého směrového světla (samostatný nákup)
12. Upevňovací držák levého směrového světla (samostatný nákup)
13. Směrové světlo FXBB nebo FXLR OE

Ilustrace 5. Podpěry směrového světla

MONTÁŽ

Po montáži by nosné držáky (2 a 8) spolu se svorkami (4 až 10) měly být rozmístěny:

- **FXLR:** 0,6 cm (0.25 in) od dolní části horního nosníku.
- **FXBB a FXLRS:** Namontujte vůči dolní části horního nosníku.

1. POZNÁMKA

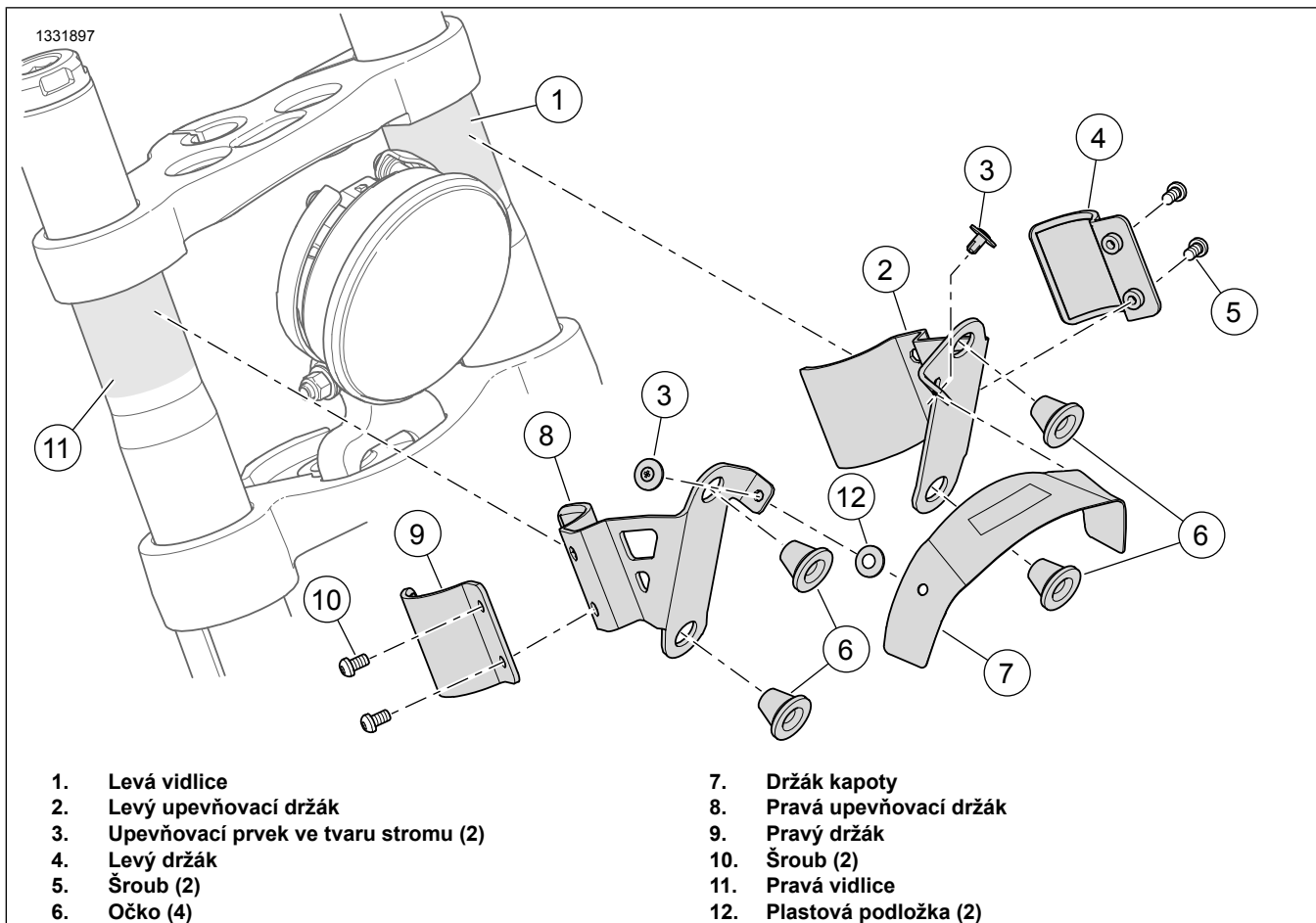
Použití podušky s alkoholem usnadní montáž výztužného kroužku a odstraní bílý přepravní prášek.

Namontujte výztužný kroužek (6) do levých a pravých upevňovacích držáků (2 a 8).

2. Ilustrace 6 Namontujte sestavu levého upevňovacího držáku.
 - a. Očistěte levou vidlicovou (1) upevňovací oblast.
 - b. Volně nainstalujte levý držák (2), sponu (4) a šrouby (5).
3. Namontujte sestavu pravého upevňovací držák.
 - a. Očistěte pravou vidlicovou (11) upevňovací oblast.

- b. Volně namontujte pravý upevňovací držák (8), sponu (9) a šrouby (10).

4. Namontujte držák kapoty.
 - a. Na každý otvor držáku kapoty (7) přilepte plastovou podložku (12).
 - b. Otvory spojovacího prvku uzávěr v sestavách levého a pravého držáku (2 a 8) zarovnejte s držákem kapoty (7).
 - c. Zkontrolujte, že držák kapoty (7) je na světlometu vystředěn.
 - d. Namontujte spojovací prvky ve tvaru stromu (3) tak, aby všechny držáky byly správně zarovnané.
5. Namontujte čtvercovou kapotu a zkontrolujte, že světlomet je vystředěný s otvorem kapoty.
 - a. Podle potřeby nastavte držáky.
 - b. Přitáhněte spojovací prvky, aby nedošlo k pohybu.
 - c. Demontujte kapotáž.
6. Utáhněte šrouby (5 a 10).
Kroučící moment: 12,2–13,5 N·m (9–10 ft-lbs) Šroub svorky



Ilustrace 6. Sestava držáku