



ODNÍMATELNÉ HORNÍ POUZDRO

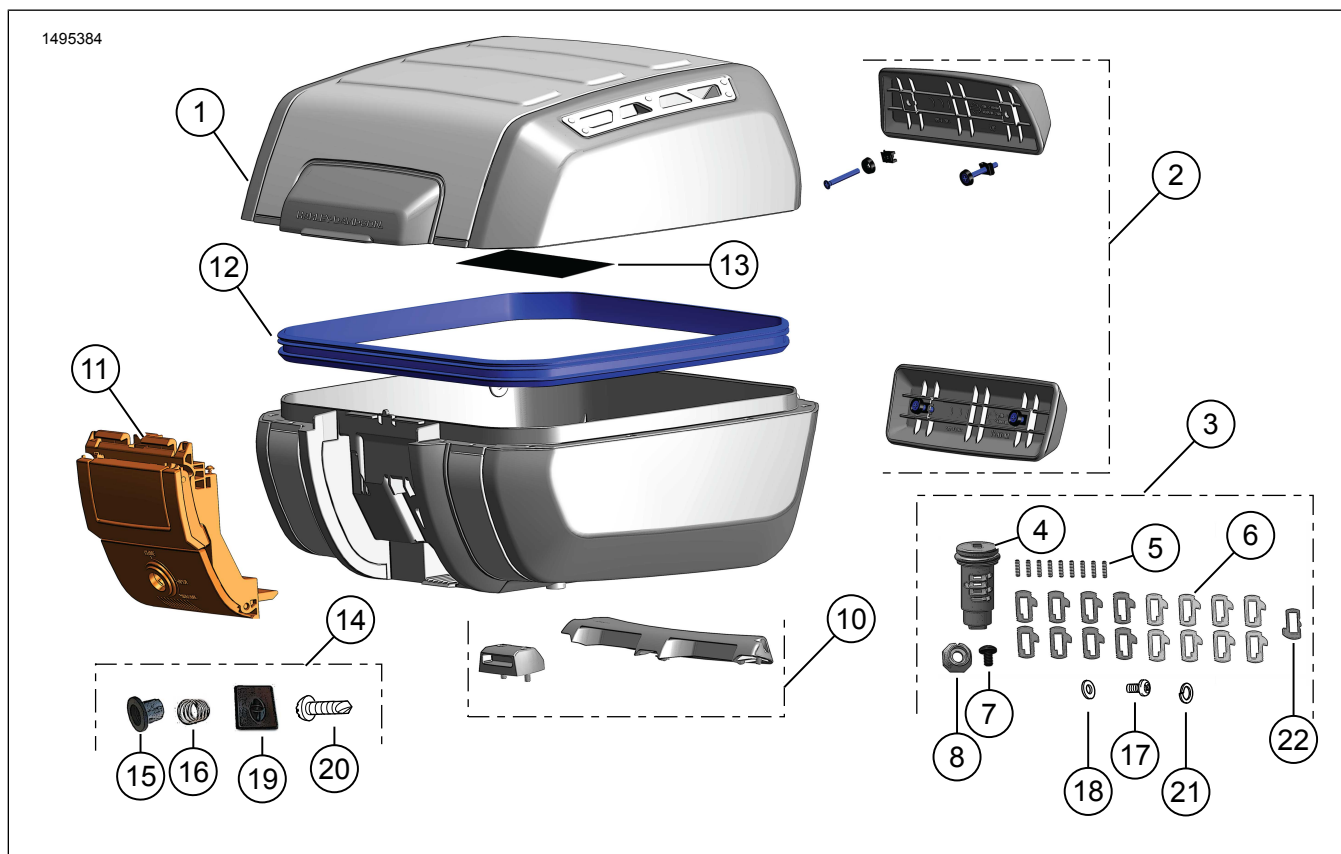
OBECNÉ INFORMACE

Tabulka 1. Obecné informace

Sady	Doporučené nástroje	Úroveň dovedností ⁽¹⁾
53000751	Ochranné brýle, momentový klíč	

(1) Vyžadováno utažení na hodnotu krouticího momentu nebo další průměrné nástroje a techniky

OBSAH SADY



Ilustrace 1. Obsah sady: Odnímatelné horní pouzdro

Tabulka 2. Obsah sady: Sada odnímatelného horního pouzdra

Před montáží a odebráním jednotlivých položek z motocyklu zkontrolujte, že je tato sada kompletní.					
<input checked="" type="checkbox"/>	Po- ložka	Množ- ství	Popis	Č. dílu	Poznámky
<input type="checkbox"/>	1	1	Víko	Neprodává se samo- statně	
<input type="checkbox"/>			Základna	Neprodává se samo- statně	
<input type="checkbox"/>	2	1	Sada zádové opěrky	52300680	
<input type="checkbox"/>	3	1	Sada zámků, bez klíče (včetně položek 4–9, 17, 18 a 21)	90300167	
<input type="checkbox"/>	4	1	Podsestava válců	Neprodává se samo- statně	
<input type="checkbox"/>	5	9	Odlivková pružina	Neprodává se samo- statně	
<input type="checkbox"/>	6	17	Odlivka	Neprodává se samo- statně	
<input type="checkbox"/>	7	1	Šroub	Neprodává se samo- statně	
<input type="checkbox"/>	8	1	Matice	Neprodává se samo- statně	
<input type="checkbox"/>	9	1	Mazivo (není zobrazeno)	Neprodává se samo- statně	Mazání Kluber: <ul style="list-style-type: none"> • CENTOPLEX 1 DL 1 cc/1 ml/0.03 oz • Dodržujte správné hygienické postupy při práci • Po manipulaci si omyjte ruce • Uchovávejte mimo dosah očí • Chemická povaha: Minerální olej, lithi- um-vápenaté mýdlo
<input type="checkbox"/>	10	1	Sada držáku	53000812	
<input type="checkbox"/>	11	1	Sada petlice	53000851	
<input type="checkbox"/>	12	1	Sada těsnění	53000852	
<input type="checkbox"/>	13	1	Popisek, výstraha	14002719	
<input type="checkbox"/>	14	1	Sada spojovacích materiálů válce zámku (obsahuje položky 15, 16, 19 a 20)	Neprodává se samo- statně	
<input type="checkbox"/>	15	1	Kryt	Neprodává se samo- statně	
<input type="checkbox"/>	16	1	Pojistná pružina	Neprodává se samo- statně	
<input type="checkbox"/>	17	1	Šroub	Neprodává se samo- statně	
<input type="checkbox"/>	18	1	Podložka	Neprodává se samo- statně	
<input type="checkbox"/>	19	1	Plastový kryt	Neprodává se samo- statně	
<input type="checkbox"/>	20	1	Šroub, plastový kryt	Neprodává se samo- statně	
<input type="checkbox"/>	21	1	Pojistná podložka	Neprodává se samo- statně	
<input type="checkbox"/>	22	1	Udržovací odlivka	Neprodává se samo- statně	Není vyžadováno pro sadu zámků horního pouzdra

OBECNÉ INFORMACE

Modely

Informace o příslušenství pro jednotlivé modely naleznete v Díly a příslušenství (P&A) maloobchodním katalogu nebo v části náhradních dílů a příslušenství www.harley-davidson.com.

Zkontrolujte, že používáte nejaktuálnější verzi návodu k obsluze. Je k dispozici na: h-d.com/isheets

Kontaktujte zákaznické centrum Harley-Davidson na čísle 1-800-258-2464 (pouze USA) nebo 1-414-343-4056.

▲ VAROVÁNÍ

Viz část PŘÍSLUŠENSTVÍ A NÁKLAD v oddílu BEZPEČNOST NA PRVNÍM MÍSTĚ ve vašem návodu k obsluze. Nesprávně naložený náklad nebo nesprávně provedená instalace příslušenství může vést k selhání funkce komponent a nepříznivě ovlivnit stabilitu, ovládání a výkon motocyklu, což může vést k vážnému poranění nebo smrti. (00021c)

- Nepřekračujte celkovou hmotnost obsahu a příslušenství 10 kg (22 liber).
- Náklad pravidelně překontrolujte.

▲ VAROVÁNÍ

Nepřekračujte povolenou hmotnost vozidla ani povolenou hmotnost na nápravu. Překročení těchto stanovených hodnot může vést k selhání funkce komponent a nepříznivě ovlivnit stabilitu, ovládání a výkon motocyklu, což může vést k vážnému poranění nebo smrti. (00016f)

Požadavky na montáž

Samostatný nákup montážní sady (č. dílu 53000800).

▲ VAROVÁNÍ

Na správné montáži této sestavy závisí bezpečnost jezdce a spolujezdce. Pokud daný postup přesahuje vaše schopnosti nebo pro něj nemáte vhodné nářadí, svěřte provedení montáže prodejci Harley-Davidson. Nesprávná montáž této sestavy může vést k vážnému poranění či smrti. (00308b)

MONTÁŽ

Nastavení zámku klíče

1. Ilustrace 2 Otevřete horní pouzdro a najděte sadu zámků.
 - a. Zatáhnutím za červený výčnělek (1) uvolněte rukojeť (2).
 - b. Zatáhnutím za páčku (3) pod rukojetí otevřete víko.

2. Ilustrace 3 Na Originální vybavení (OE) klíči motocyklu určete hloubku řezu na každé poloze klíče.

POZNÁMKA

Polohy zámku 1 a 2 se nepoužívají pro zámky horního pouzdra.

3. Zapište si hodnoty do Tabulka 3.
4. Tabulka 3 Opište kódy hloubky klíče z Ilustrace 3 na základě naměřených hodnot hloubky řezu.

POZNÁMKA

Kódy hloubky řezu jsou ta druhá číslice čísla odlivky.

- a. **Polohy 7, 6, 3:** Tyto polohy používají odlivku č. 11–14.
 - b. **Poloha 8, 5, 4:** Tyto polohy používají odlivku č. 21–24.
5. Ilustrace 4 Nainstalujte pružiny odlivky (5), viz Ilustrace 1, do otvorů v polohách 3, 6 a 7 na straně (A) podsestavy válců.
 6. Ilustrace 4 Nainstalujte odlivky (6), viz Ilustrace 1, č. 11–14 v poloze 3, 6 a 7 na číslo odlivky určené v Tabulka 3.

POZNÁMKA

Nalepte kus pásky nebo podržte instalované odlivkové pružiny a odlivky prstem, aby držely pružinu a odlivky na místě před instalací pružin a odlivek na opačné straně podsestavy válců.

7. Ilustrace 4 Nainstalujte pružiny odlivky (5), viz Ilustrace 1, do otvorů v polohách 4, 5 a 8 na straně (B) podsestavy válců.
8. Ilustrace 4 Nainstalujte odlivky (6), viz Ilustrace 1, č. 21–24 v poloze 4, 5 a 8 na čísla odlivek určená v Tabulka 3.
9. Ilustrace 5 Držte odlivky pevně na místě, vložte klíč do smontované podsestavy válce.
10. Ověřte, zda jsou všechny odlivky správně sestaveny.

POZNÁMKA

Je-li klíč zcela vložen, všechny odlivky by měly být v jedné rovině s vnějším průměrem cylindru. Všimněte si, zda některé odlivky nejsou v jedné rovině. Pokud je odlivka výš na straně pružiny, nahraďte ji odlivkou s dalším vyšším číslem. Pokud je odlivka výš na opačné straně, nahraďte ji odlivkou s dalším nižším číslem.

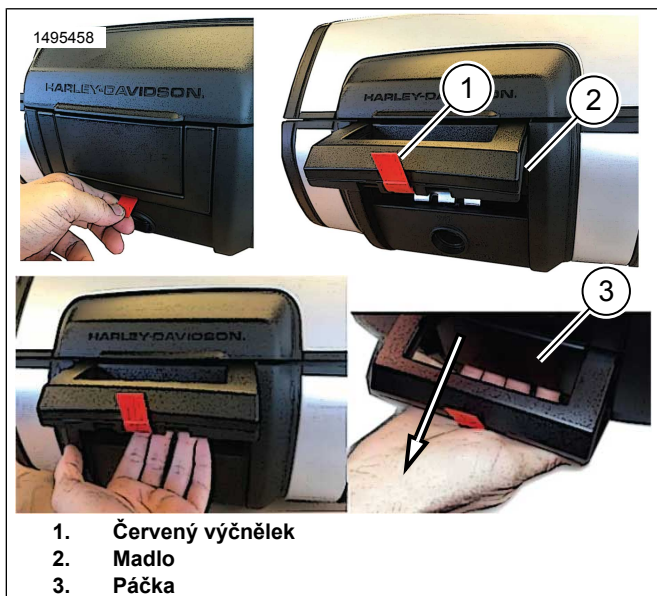
11. Naneste rovnoměrnou vrstvu maziva kolem vnějšího průměru odlivky.

Tabulka 3. Pokyny pro zámek klíče

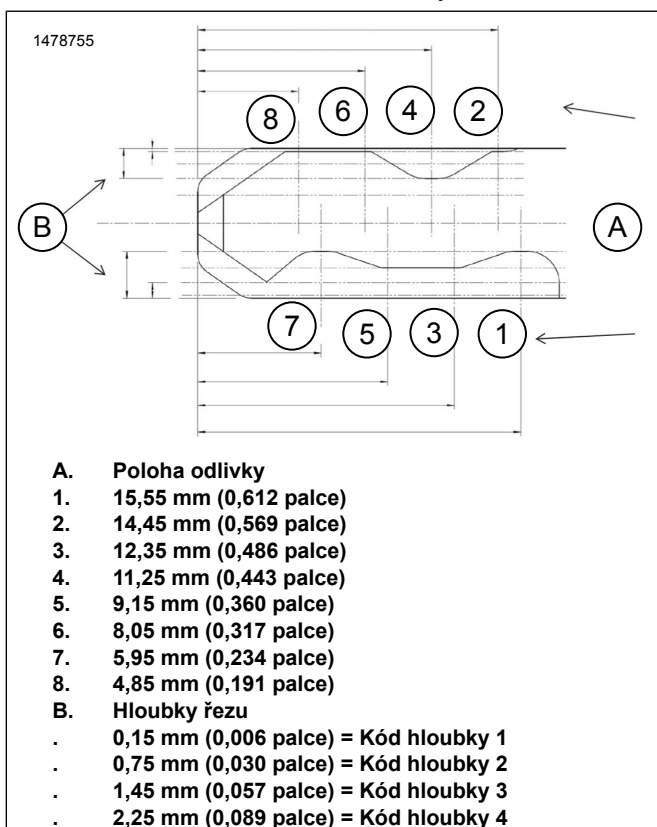
Stanice	Boční	Měřená hloubka	Kód hloubky	Odlivka č.
3	A			1__
4	B			2__
5	B			2__
6	A			1__

Tabulka 3. Pokyny pro zámeček klíče

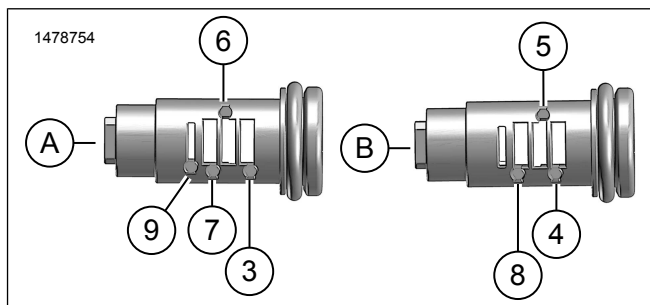
Stanice	Boční	Měřená hloubka	Kód hloubky	Odlivka č.
7	A			1
8	B			2



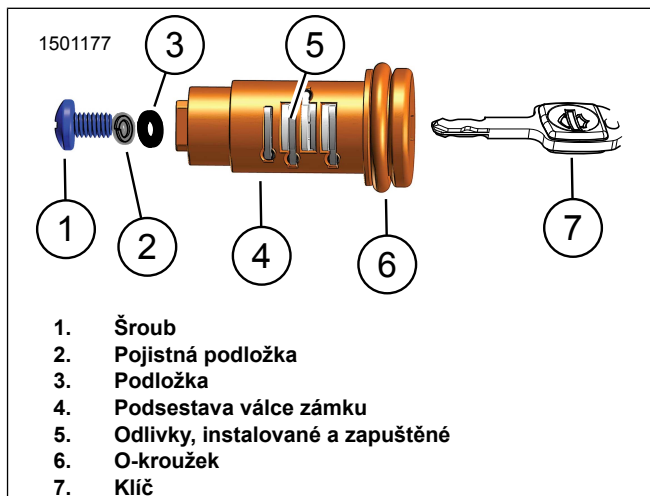
Ilustrace 2. Otevřete horní pouzdro



Ilustrace 3. Diagram kódu klíče



Ilustrace 4. Místa pro instalaci pružiny a odlivky (typické)

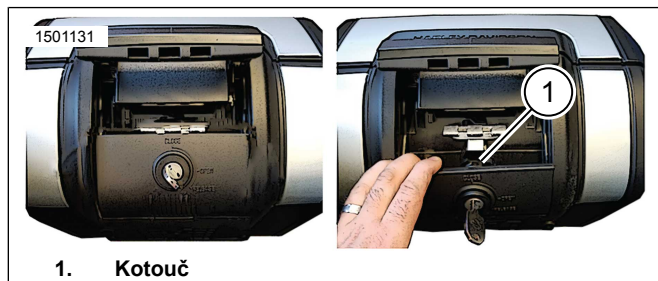


Ilustrace 5. Sestavená sada zámku

Namontuje zámeček a horní pouzdro

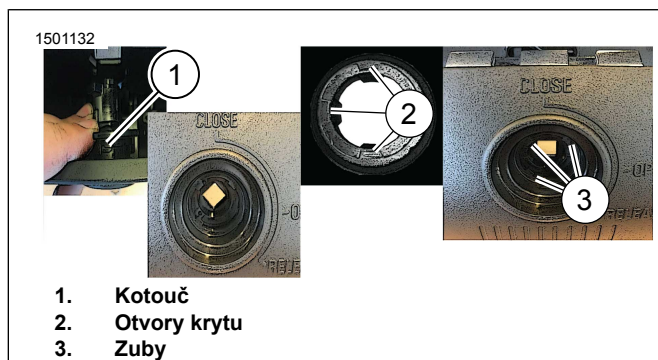
- Ilustrace 8 Umístěte rotor, nastavte ho do uvolněné polohy.
 - Ilustrace 6 Zatáhněte za uvolňovací páku, abyste získali přístup k rotoru (1).
 - Ilustrace 7 Umístěte rotor (1) ručně.
- Ilustrace 9 Na válec zámku (1) namontujte kryt (2) a pojistnou pružinu (3).
 - Ilustrace 7 Zarovnejte tři drážky (2) se třemi zuby (3) na uvolňovací páčce.
- Ilustrace 8 Nainstalujte sadu zámku.
 - Zarovnejte otvor udržovací odlivky (1) do uvolňovací polohy (2).
 - Čtvercový nálisek na zámku musí odpovídat čtvercovému otvoru na rotoru (3).
 - Držte ho na místě rukou.
- Ilustrace 9 Namontujte podložku (4), pojistnou podložku (6) a šroub (5). Utáhněte rukou.

5. Zkontrolujte otáčení a funkčnost válce zámku.
6. Ilustrace 10 Namontujte kryt (2) a šroub (1). Utáhněte rukou.
7. Ilustrace 12 Odstraňte červený výčnělek (1).
8. Ilustrace 11 Po instalaci sady zámku lze klíč vyjmout v poloze 1 nebo 2.



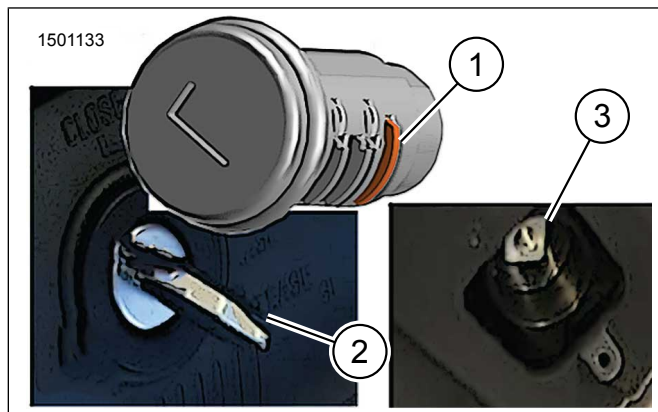
1. Kotouč

Ilustrace 6. Přístup k rotoru

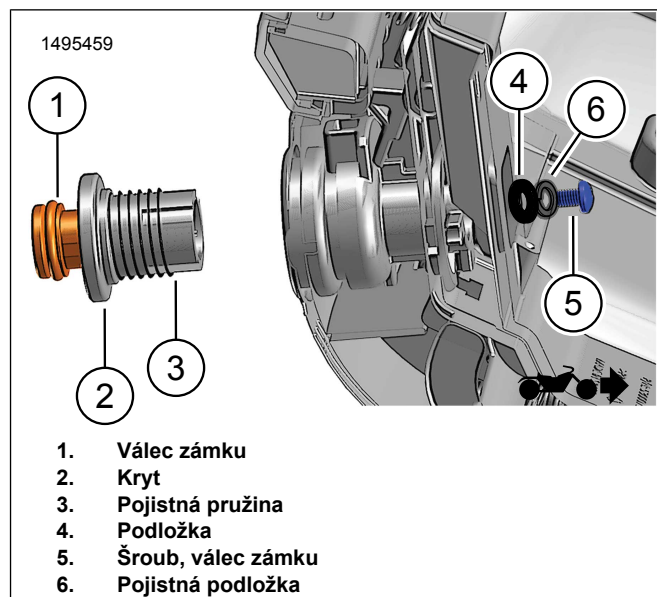


1. Kotouč
2. Otvory krytu
3. Zuby

Ilustrace 7. Kryt

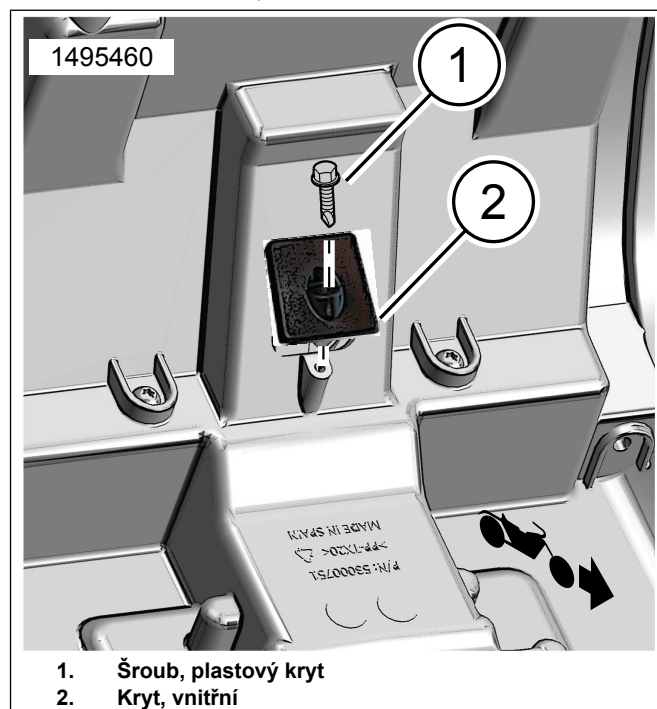


Ilustrace 8. Uvolněte odlivku – pozice uvolnění



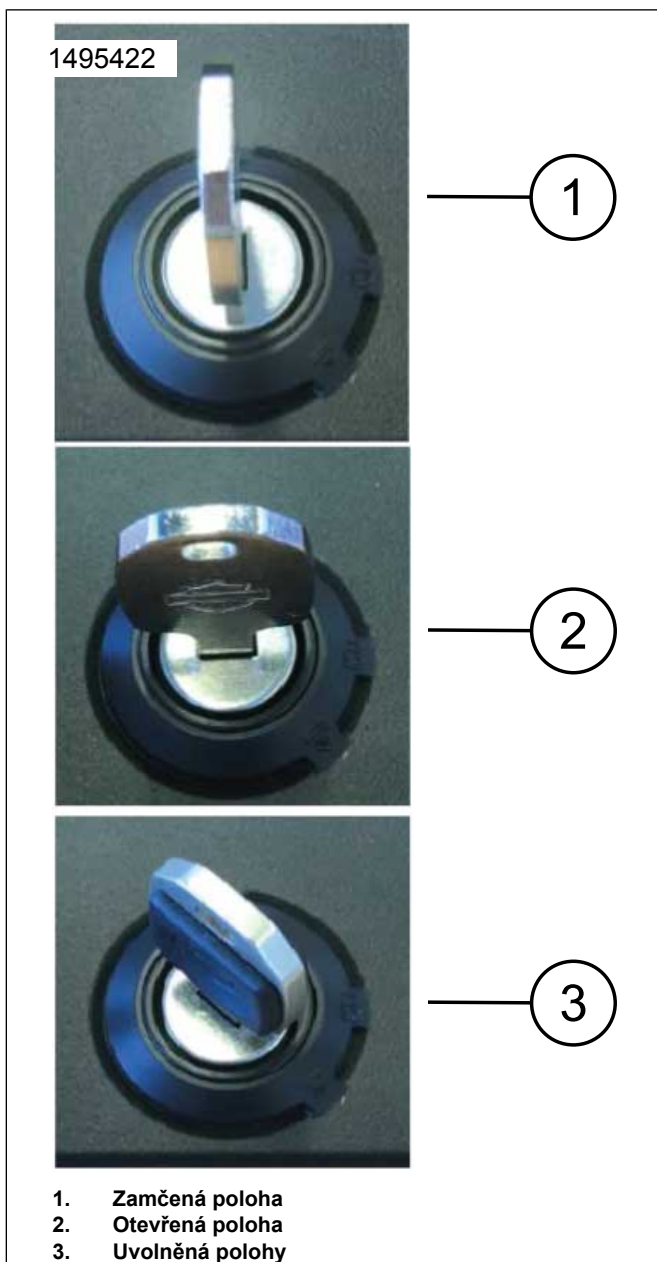
1. Válec zámku
2. Kryt
3. Pojistná pružina
4. Podložka
5. Šroub, válec zámku
6. Pojistná podložka

Ilustrace 9. Namontuje sadu zámků do horního pouzdra

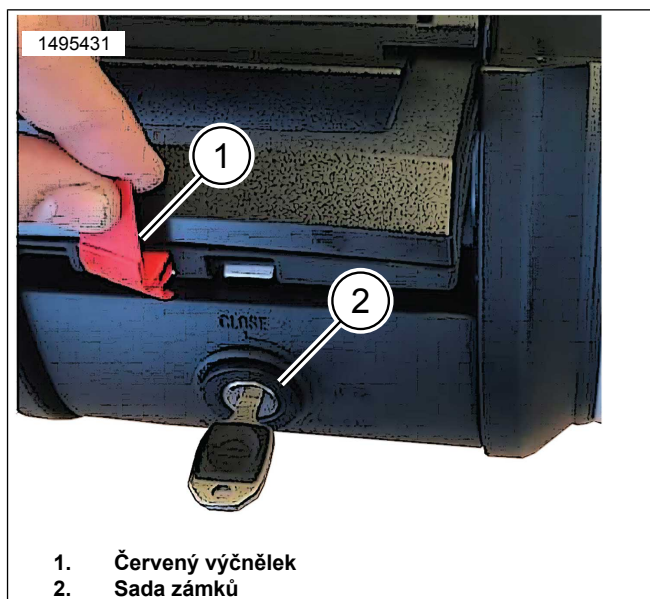


1. Šroub, plastový kryt
2. Kryt, vnitřní

Ilustrace 10. Montáž vnitřního krytu



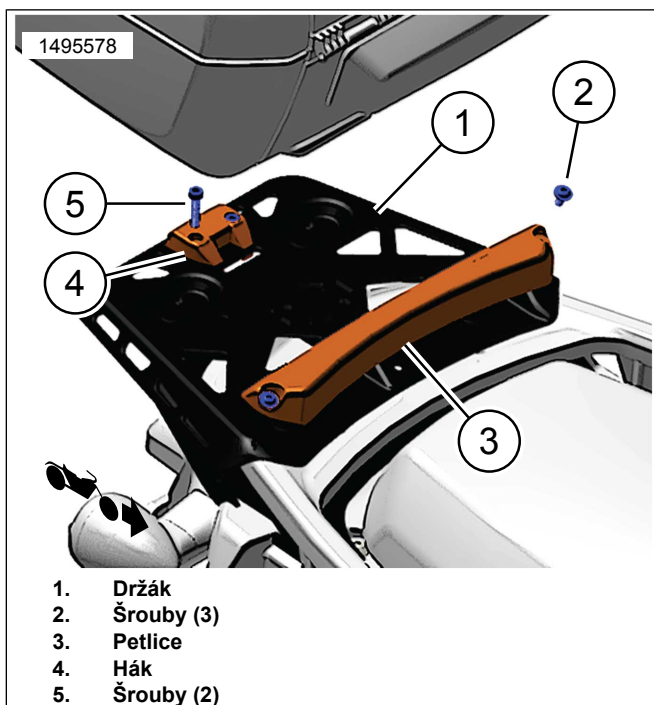
Ilustrace 11. Zamčené polohy (obvyklé)



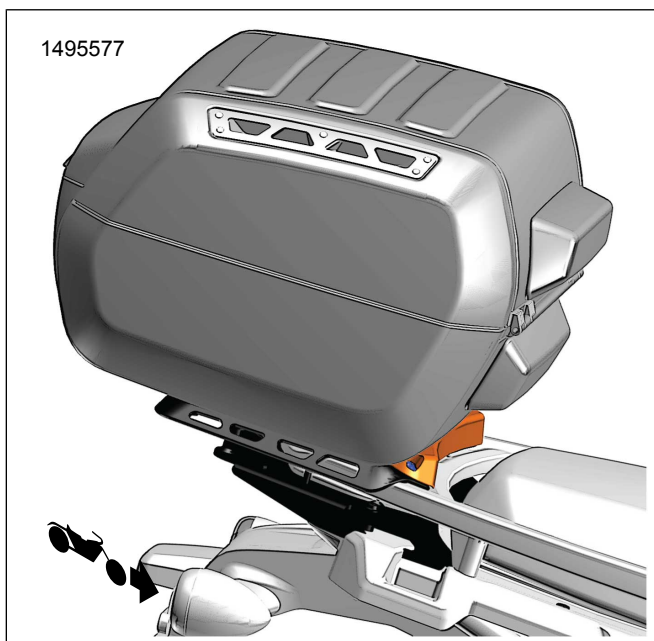
Ilustrace 12. Rukojeť horního pouzdra

Namontujte horní pouzdro

1. Ilustrace 13 Namontujte montážní sadu k držáku.
 - a. Namontujte západku (3) se třemi šrouby (2) před držák (1). Utáhněte.
Krutící moment: 5,4–6,6 N·m (48–58 in-lbs)
 - b. Namontuje háček (4) pomocí šroubů (5) na zadní část držáku (1). Utáhněte.
Krutící moment: 5,4–6,6 N·m (48–58 in-lbs)
2. Vystředte horní pouzdro na držáku.
3. Viz Ilustrace 13 a Ilustrace 14 . Zasuňte horní pouzdro do přední petlice (3), skloňte ho dolů, dokud nezacvakne do zadního háku (4) .



Ilustrace 13. Sada držáku (53000812)



Ilustrace 14. Montáž horního pouzdra

ZAMČENÉ POLOHY

1. **Zavřená poloha:** pouzdro je uzamčeno.
2. **Otevřená poloha:** pouzdro je odemčeno.
 - a. Otevřené pouzdro: zatlačte na válec zámku.
 - b. Objeví se hlavní rukojeť.
 - c. Zatáhnutím za páčku pod rukojetí otevřete víko.
3. **Uvolněná poloha:** odemkne uvolňovací páku.

4. Uvolněte pouzdro z motocyklu.
 - a. Otočte klíčem do uvolněné polohy.
 - b. Zatlačte na válec zámku.
 - c. Objeví se hlavní rukojeť.
 - d. Vytáhněte uvolňovací páku, zvedněte pouzdro a vyjměte ho z motocyklu.

POZNÁMKA

Před jízdou zkontrolujte, že pouzdro je plně zapojeno do montážní desky a rukojeť je uzavřena v jedné rovině s pouzdem.

Doplňkové video s postupem

VAROVÁNÍ

Před jeho provedením vždy zkontrolujte příslušný servisní postup. Toto video je určeno k rozšíření zdokumentovaných servisních postupů. Pokusy o servisní postupy nalezené v této příručce bez řádného tréninku, nástrojů, vybavení a manuálů mohou mít za následek vaše úmrtí nebo zranění či úmrtí nebo zranění jiných osob. Toto může také poškodit motocykl nebo způsobit, že nebude fungovat správně. (10406a)

Viz též: Pan America Sport Luggage Lock Install.mp4

Toto video je doplňkem postupu uvedeného v dokumentu. Toto video lze zobrazit pouze prostřednictvím Servisní informační portál (SIP).