



SADA NASTAVITELNÉHO ČTYŘBODOVÉHO ODNÍMATELNÉHO DOKOVACÍHO HARDWARU

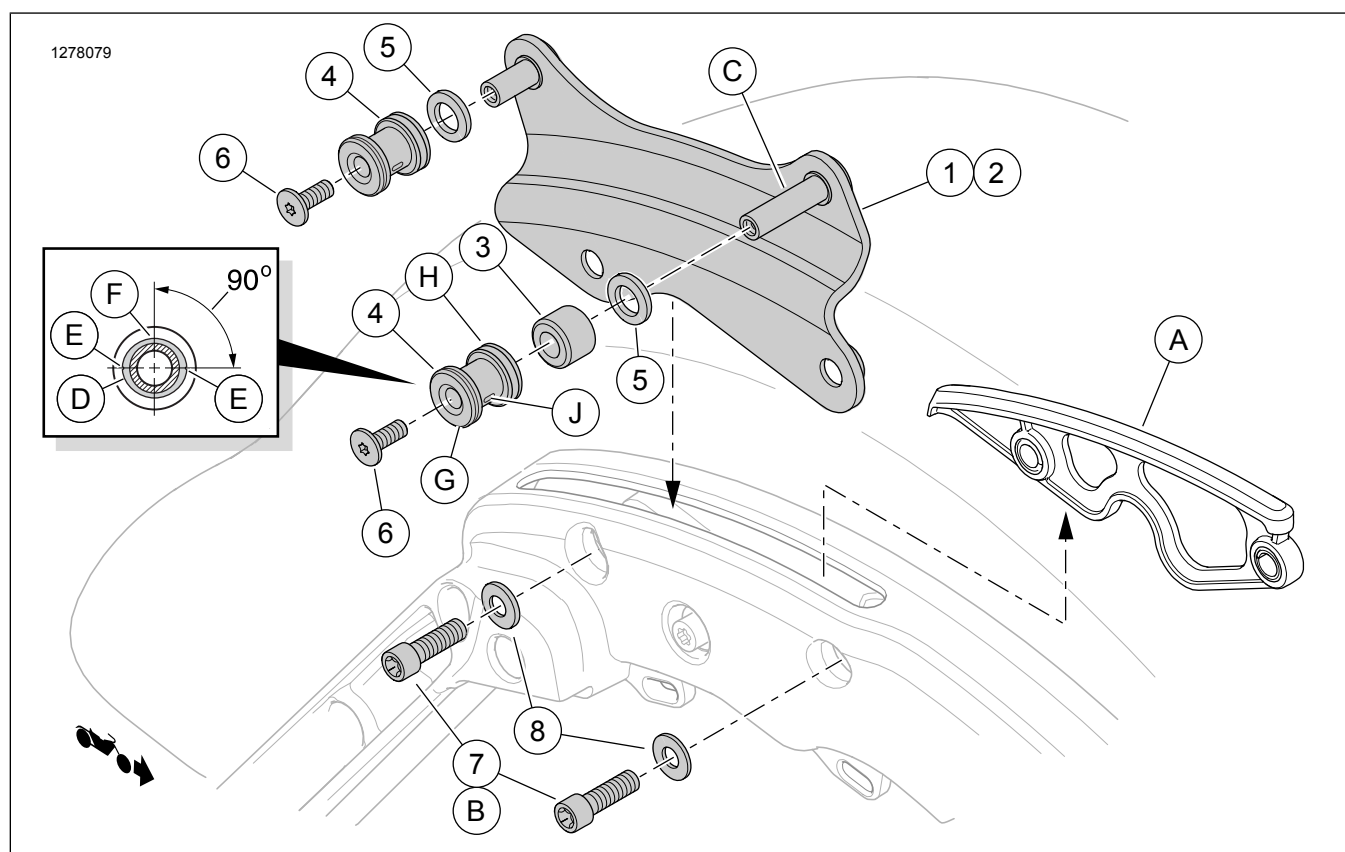
OBECNÉ INFORMACE

Tabulka 1. Obecné informace

Sady	Doporučené nástroje	Úroveň dovednosti ⁽¹⁾	Čas
52300353, 52300354	Ochranné brýle, momentový klíč		1 hodina

(1) Vyžadováno utažení na hodnotu krouticího momentu nebo další průměrné nástroje a techniky

OBSAH SADY



Ilustrace 1. Obsah sady: Sada nastavitelného čtyřbodového odnímatelného dokovacího hardwaru

Tabulka 2. Obsah sady: Sada nastavitelného čtyřbodového odnímatelného dokovacího hardwaru

<input checked="" type="checkbox"/>	Po- ložka	Množ- ství	Popis	Č. dílu	Poznámky
<input type="checkbox"/>	1	1	Sestava dokovací desky, chrom (pravá strana, zobrazená)	52300348	
<input type="checkbox"/>		1	Sestava dokovací desky, černý (pravá strana, zobrazená)	52300355	
<input type="checkbox"/>	2	1	Sestava dokovací desky, chrom (levá strana, nezobrazená)	52300349	
<input type="checkbox"/>		1	Sestava dokovací desky, černá (levá strana, nezobrazená)	52300356	
<input type="checkbox"/>	3	2	Rozpěrka, dokovací bod	12400059	
<input type="checkbox"/>	4	4	Dokovací bod	52300345	
<input type="checkbox"/>	5	4	Rozpěrka pro seřízení šířky, chrom (volitelná, použijte podle potřeby)	10300079	
<input type="checkbox"/>	6	4	Závrtný šroub, plochá hlava TORX, 1/4–20 x 16 mm (5/8 palce) dlouhý	10200322	14,2 N·m (126 in-lbs) POUŽIJTE STŘEDNĚPEVNOSTNÍ ZAJIŠŤOVAČ A TĚSNICÍ TMEL (MODRÝ) LOCTITE 243
<input type="checkbox"/>	7	4	Závrtný šroub, hlava TORX, 5/16–18 x 25 mm (3/4 palce) dlouhý	10200157	27,1 N·m (20 ft-lbs) POUŽIJTE STŘEDNĚPEVNOSTNÍ ZAJIŠŤOVAČ A TĚSNICÍ TMEL (MODRÝ) LOCTITE 243 A VYSOCEPEVNOSTNÍ ZAJIŠŤOVAČ A TĚSNICÍ TMEL (ČERVENÝ) LOCTITE 262
<input type="checkbox"/>	8	4	Jednoduchá podložka, zinkový povrch	6302	

Položky uvedené v textu, které nejsou součástí sady

<input checked="" type="checkbox"/>	A	2	Originální vybavení (OE) vložka krytky štěrbiny
<input checked="" type="checkbox"/>	B	4	OE upevňující šroub vložky krytky štěrbiny
<input checked="" type="checkbox"/>	C	2	Dlouhý čep dokovací desky
<input checked="" type="checkbox"/>	D	1	Plastová vložka dokovací desky (eliptický tvar zvětšený kvůli zřetelnosti)
<input checked="" type="checkbox"/>	E	1	Nejvolnější poloha dokovacího bodu (vodorovně k zemi)
<input checked="" type="checkbox"/>	F	2	Maximální rozsah seřízení dokovacího bodu 90°
<input checked="" type="checkbox"/>	G	1	Tenčí strana příruby dokovacího bodu pro seřízení šířky
<input checked="" type="checkbox"/>	H	1	Tlustší strana příruby dokovacího bodu pro seřízení šířky
<input checked="" type="checkbox"/>	J	2	Paprskový výřez pro seřízení v plastové vložce

OBECNÉ INFORMACE

Modely

Informace o příslušenství pro jednotlivé modely naleznete v maloobchodním katalogu náhradních dílů a příslušenství nebo v části věnované náhradním dílům a příslušenství na stránce www.harley-davidson.com (pouze v angličtině).

Ujistěte se, že používáte nejaktuálnější verzi listu s pokyny dostupnými na: www.harley-davidson.com/isheets

Kontaktujte zákaznické centrum Harley-Davidson na čísle 1-800-258-2464 (pouze USA) nebo 1-414-343-4056.

Požadavky na montáž

Ke správné montáži této sady může být vyžadován samostatný nákup dalších dílů nebo příslušenství. Informace o požadovaných dílech a příslušenství pro váš model naleznete v maloobchodním katalogu náhradních dílů a příslušenství nebo v části věnované náhradním dílům a příslušenství na stránce www.harley-davidson.com (pouze v angličtině).

Ke správné montáži této sady se vyžaduje Vysokopevnostní zajišťovač a těsnicí tmel (červený) LOCTITE 262 HIGH STRENGTH THREADLOCKER AND SEALANT (RED) (94759-99) a Středněpevnostní zajišťovač a těsnicí tmel (modrý) LOCTITE 243 MEDIUM STRENGTH THREADLOCKER AND SEALANT (BLUE) (99642-97).

▲ VAROVÁNÍ

Na správné montáži této sestavy závisí bezpečnost jezdce a spolujezdce. Pokud daný postup přesahuje vaše schopnosti nebo pro něj nemáte vhodné nářadí, svěřte provedení montáže prodejci Harley-Davidson. Nesprávná montáž této sestavy může vést k vážnému poranění či smrti. (00308b)

PŘÍPRAVA

▲ VAROVÁNÍ

Abyste se vyhnuli nechtěnému nastartování motocyklu, které by mohlo způsobit vážné poranění nebo smrt, vyjměte hlavní pojistku. (00251b)

1. Vyjměte hlavní pojistku.
 - a. **Motocykly se sirénou systému zabezpečení:** Když je bezkontaktní elektronický klíč v dosahu, zapněte spínač zapalování. Po deaktivaci systému spínač zapalování vypněte. Podle pokynů v servisní příručce **OKAMŽITĚ** vyjměte hlavní pojistku.
 - b. **BEZ sirény systému zabezpečení:** Viz uživatelská příručka.
2. Odmontujte pravou boční sedlovou brašnu.
3. Viz Ilustrace 1 . Odmontujte dva šrouby (B) z každé strany podpory sedlová brašny.
4. Vložky krytky štěrbin nadzvedněte (A) z umístění.

MONTÁŽ

Namontujte dokovací držáky

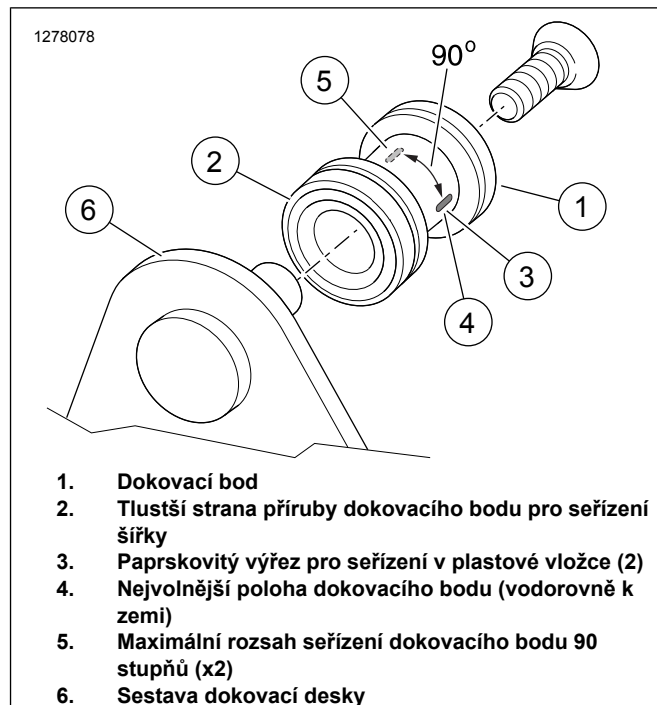
1.

POZNÁMKA

Dlouhý čep (C) se upevňuje směrem k přední části vozidla.

Vložte sestavy dokovacích desek (1 ,2) do štěrbin na správné straně podpory sedlové brašny.
2. Na každý šroub (7) umístěte podložku (8).
3. Na závity šroubů naneste 2 až 3 kapky zajišťovače šroubů. Spotřební díl: Vysokopevnostní zajišťovač a těsnicí tmel (červený) LOCTITE 262 HIGH STRENGTH THREADLOCKER AND SEALANT (RED) (94759-99)
4. Zabezpečte sestavy dokovacích desek (1,2) do polohy se šrouby (7) a podložkami (8). Utáhněte.

Krouticí moment: 27,1 N·m (20 ft-lbs)



Ilustrace 2. Montáž dokovacího bodu

5.

POZNÁMKA

Viz Ilustrace 1 . V současné době nemontujte s přizpůsobitelnými rozpěrkami (5).

Namontujte dokovací body.

 - a. Rozpěrku (3) zasuňte do dlouhého čepu (C) na každé dokovací desce.
 - b. Do každého čepu dokovacího bodu zasuňte dokovací bod (4), nejprve **tlustší** přírubu (H).
 - c. Do čepů dokovací desky namontujte šrouby (6).
 - d. Viz Ilustrace 2 . Každý dokovací bod otočte do horizontální polohy vůči výřezům (4).
 - e. Pevně utáhněte šrouby.

Zkontrolujte seřízení a pevnost dokovacího bodu

POZNÁMKA

Viz Ilustrace 2 .

- *Přední dokovací body umožňují seřízení svíslého a samostatného nosiče.*
 - *Přední dokovací body umožňují seřízení nosiče se dvěma stranami nahoru.*
1. Namontujte odnímatelné příslušenství podle pokynů pro sadu odnímatelného příslušenství.
 2. Pokud jsou dokovací body rozloženy příliš široce:
 - a. Odmontujte příslušenství.

- b. Viz Ilustrace 1 . Ze všech čtyřech čepů dokovací desky odmontujte šroub (6) a dokovací bod (4).
- c. Na každý čep dokovací desky namontujte dokovací bod, nejprve **tenčí** přírubu.
- d. Na závitky všech šroubů (6) naneste 2 až 3 kapky zajišťovače šroubů. Namontujte šrouby.
Středněpevnostní zajišťovač a těsnicí tmel (modrý)
LOCTITE 243 MEDIUM STRENGTH
THREADLOCKER AND SEALANT (BLUE)
(99642-97)

- e. Viz Ilustrace 2 . Každý dokovací bod otočte do horizontální polohy vůči výřezům (4). Pevně utáhněte šrouby.
3. Pokud jsou dokovací body rozloženy příliš úzce:
- a. Viz Ilustrace 1 . Všechny součásti odmontujte ze všech čtyřech čepů dokovací desky.
 - b. Na každý dokovací bod (5) namontujte rozpěrky pro seřízení šířky (5).
 - c. Na delší čep (C) každé dokovací desky namontujte rozpěrku (3).
 - d. Na každý čep dokovací desky namontujte dokovací bod, nejprve (**tlustší** přírubu).
 - e. Na závitky všech šroubů (6) naneste 2 až 3 kapky zajišťovače šroubů. Namontujte šrouby.
Středněpevnostní zajišťovač a těsnicí tmel (modrý)
LOCTITE 243 MEDIUM STRENGTH
THREADLOCKER AND SEALANT (BLUE)
(99642-97)
 - f. Viz Ilustrace 2 . Každý dokovací bod otočte do horizontální polohy vůči výřezům (4). Pevně utáhněte šrouby.

4. **POZNÁMKA**

Poloha (5) je nejtěsnější poloha, jakou mohou dokovací body mít. Poloha (4) je nejvolnější poloha, jakou mohou dokovací body mít.

Pokud není příslušenství pevně připojeno k dokovacím bodům:

- a. Uvolněte šrouby (6).
- b. Viz Ilustrace 2 . Dokovací body (1) otočte mírně od vodorovné polohy (4).
- c. Zkontrolujte uchycení odnímatelného příslušenství.
- d. Pokračujte v otáčení mírně ke svislému (5) od vodorovného (4), dokud v každé poloze nedosáhnete pevného uchycení.

- 5. Viz Ilustrace 1 . Našroubujte šrouby čepu dokovací desky (6). Utáhněte.

Krouticí moment: 14,2 N·m (126 in-lbs)

DOKONČENO

POZNÁMKA

Před montáží hlavní pojistky zkontrolujte, že zapalování je VYPNUTO, abyste zabránili poškození zvukového systému.

- 1. Namontujte hlavní pojistku. Viz návod k obsluze.
- 2. Namontujte sedlové brašny. Viz návod k obsluze.

ÚDRŽBA

Časem se dokovací body opotřebují, což způsobí, že se odnímatelné příslušenství uvolní a bude rachotit. Utáhněte je pomocí následujícího postupu.

- 1. Viz Ilustrace 1 . Pro každý dokovací bod zaznamenejte aktuální polohu výřezu. Odmontujte šrouby (6) ze všech čtyřech čepů dokovací desky.

2. **POZNÁMKA**

Před nanesením zajišťovače šroubů na hlavice šroubů odstraňte ze šroubů dokovacího bodu a závitů upevňovacího otvoru zajišťovač šroubů.

Na závitky všech šroubů (6) naneste 2 až 3 kapky zajišťovače šroubů.

Spotřební díl: Středněpevnostní zajišťovač a těsnicí tmel (modrý) LOCTITE 243 MEDIUM STRENGTH THREADLOCKER AND SEALANT (BLUE) (99642-97)

- 3. Namontujte dokovací body, šrouby a rozpěrky (pokud jsou přítomny). Utáhněte pomocí prstů.
- 4. Pokud výřezy **nejsou** ve svislé poloze (F), otočte mírně dokovací body a výřezy posunujte směrem k (F) dokud v každé poloze nedosáhnete pevného uchycení odnímatelného příslušenství.

- 5. Našroubujte šrouby dokovacích bodů (6). Utáhněte.

Krouticí moment: 14,2 N·m (126 in-lbs)

6. **POZNÁMKA**

Před nanesením zajišťovače šroubů na hlavice šroubů odstraňte ze šroubů dokovacího bodu a závitů upevňovacího otvoru zajišťovač šroubů.

Pokud **jsou** výřezy vložky dokovacího bodu ve svislé poloze (F):

- a. Odmontujte šrouby (6) ze všech čtyřech čepů dokovací desky.
- b. Každý dokovací bod otočte, dokud se **druhý** výřez nedostane do polohy (E).
- c. Na závitky všech šroubů (6) naneste 2 až 3 kapky zajišťovače šroubů.

Středněpevnostní zajišťovač a těsnicí tmel (modrý)
LOCTITE 243 MEDIUM STRENGTH

THREADLOCKER AND SEALANT (BLUE)

(99642-97)

- d. Namontujte šrouby a rozpěrky (pokud jsou přítomny). Utáhněte pomocí prstů.
 - e. V každém dokovacím bodě zkontrolujte odnímatelné příslušenství a výřez otáčejte směrem k (F), dokud v každé poloze nedosáhnete pevného uchycení odnímatelného příslušenství.
 - f. Našroubujte šrouby (6). Utáhněte.
Kruticí moment: 14,2 N·m (126 **in-lbs**)
7. Pokud po několika seřizování odnímatelné příslušenství nadále rachotí nebo zůstává volné, vyměňte dokovací body.