

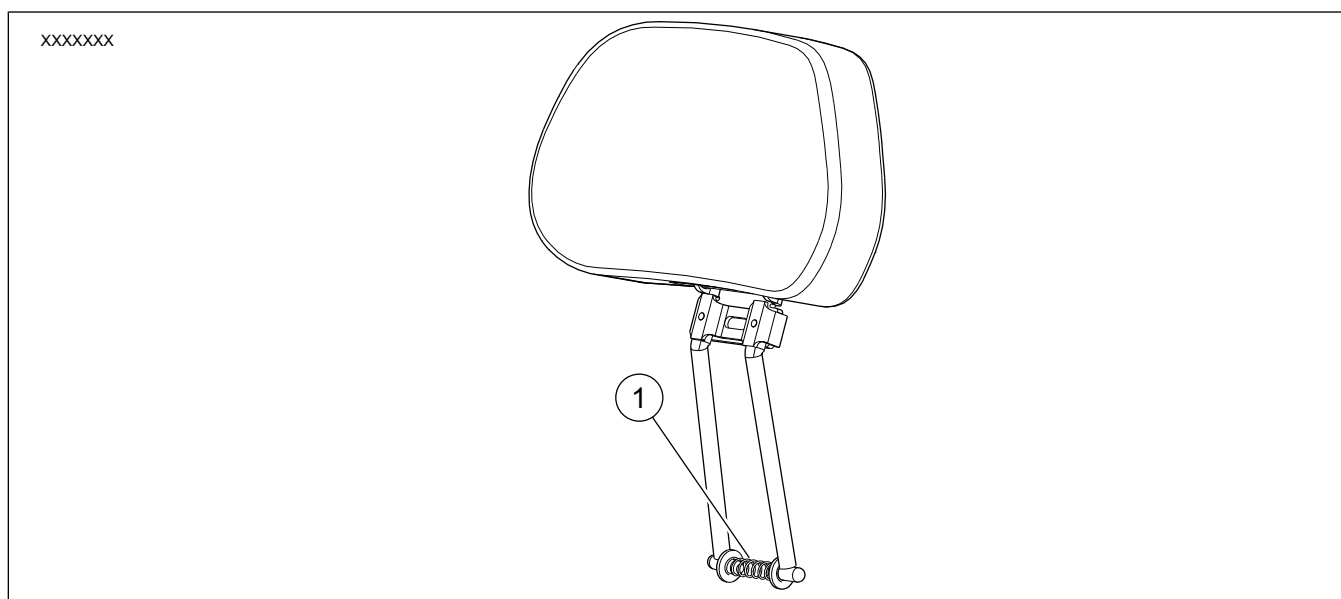


## ZÁDOVÁ OPĚRKA PRO JEZDCE

Tabulka 1. Obecné informace

Sady	Doporučené nástroje	Úroveň dovedností <sup>(1)</sup>
51564-09A, 51631-09A, 52530-09A, 52572-09A, 52583-09A, 52900-09A, 52914-09A, 52300008, 52300732	Ochranné brýle, šestihranný klíč (3/16palcový)	
<i>(1) Vyžadováno utažení na hodnotu krouticího momentu nebo další průměrné nástroje a techniky</i>		

### OBSAH SADY



Ilustrace 1. Obsah sady: Sada zádové opěrky pro jezdce

Tabulka 2. Obsah sady: Sada zádové opěrky pro jezdce

<input checked="" type="checkbox"/>	Po- ložka	Množ- ství	Popis	Č. dílu	Poznámky
<input type="checkbox"/>	1	1	Jaro	10406	

#### POZNÁMKA

Před montáží a odebráním jednotlivých položek z motocyklu zkontrolujte, že je tato sada kompletní.

### OBEČNÉ INFORMACE

#### Modely

\*Informace o vhodnosti pro jednotlivé modely naleznete v maloobchodním katalogu náhradních dílů a příslušenství nebo v části věnované náhradním dílům a příslušenství na stránce [www.harley-davidson.com](http://www.harley-davidson.com) (pouze v angličtině).

Zkontrolujte, že používáte nejaktuálnější verzi listu s pokyny dostupnými na: [www.harley-davidson.com/isheets](http://www.harley-davidson.com/isheets).

Kontaktujte zákaznické centrum Harley-Davidson na čísle 1-800-258-2464 (pouze USA) nebo 1-414-343-4056.

### Požadavky na montáž

#### ⚠ VAROVÁNÍ

Na správné montáži této sestavy závisí bezpečnost jezdce a spolujezdce. Pokud daný postup přesahuje vaše schopnosti nebo pro něj nemáte vhodné nářadí, svěřte provedení montáže prodejci Harley-Davidson. Nesprávná montáž této sestavy může vést k vážnému poranění či smrti. (00308b)

### MONTÁŽ

- Namontujte vhodný spojovací materiál pro upevňovací držák (prodává se samostatně).



2. Namontujte vhodný spojovací materiál pro upevňovací držák (prodává se samostatně).
  - a. Na opěradlo jezdce stlačte tyče opěradla a pružinu.
  - b. Tyče vložte do upevňovacího držáku zádové opěrky.

## **SEŘÍZENÍ**

1. Nastavte přední/zadní polohu zádové opěrky.
  - a. Použijte 3/16palcový šestihranný klíč pro nastavení montážního šroubu, který je přístupný otvorem očka na zadní straně opěrky.
  - b. Pokud je to možné, neodstraňujte montážní šroub, protože je obtížné jej našroubovat.