



KRYT VZDUCHOVÉHO FILTRU

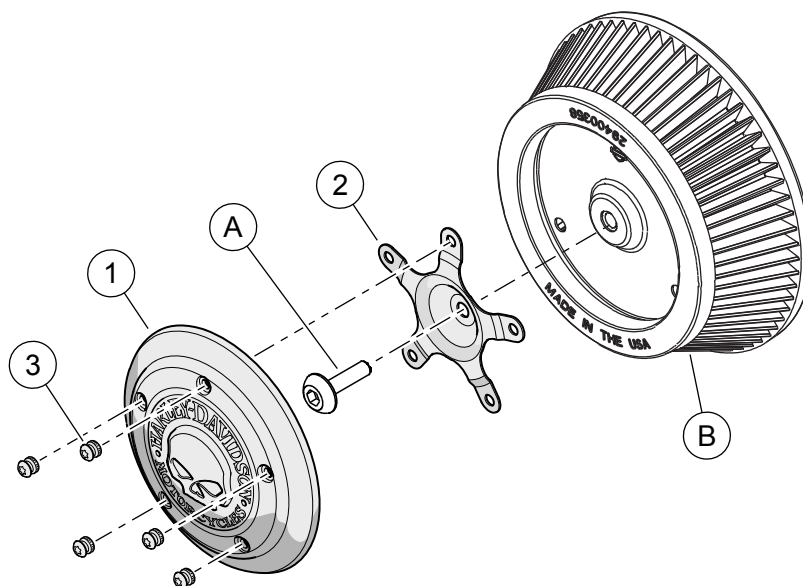
Tabulka 1. Obecné informace

Sady	Doporučené nástroje	Úroveň dovedností*	Čas
27956-10, 29417-04, 29820-11, 29400366, 61300057, 61300058, 61301027, 61400007, 61400009, 61400019, 61400021, 61400049, 61400050, 61400052, 61400163, 61400164, 61400166, 61400167, 61400168, 61400170, 61400323	Ochranné brýle, momentový klíč		1 hodina

(1) *Vyžadováno utažení na hodnotu krouticího momentu nebo další průměrné nástroje a techniky

OBSAH SADY

1282342



Ilustrace 1. Obsah sady: Kryt vzduchového filtru



Tabulka 2. Seznam obsahu sady: Kryt vzduchového filtru

<input checked="" type="checkbox"/>	Po- ložka	Množ- ství	Popis	Č. dílu	Poznámky
<input type="checkbox"/>	1	1	Kryt vzduchového filtru	Neprodává se samo- statně	
<input type="checkbox"/>	2	1	Držák, úchyt (5 otvorů)	29077-03	Sady 27956-10, 29417-04, 29820-11, 29400366, 61300057, 61301027, 61400049, 61400163, 61400167, 61400323
1		Držák, úchyt (5 otvorů)	61400011	Sady 61300058, 61400007, 61400009, 61400021, 61400052, 61400166, 61400170	
1		Držák, úchyt (5 otvorů)	12700026	Sady 61400019, 61400050, 61400164, 61400168	
<input type="checkbox"/>	3	5	Šroub se šestihrannou hlavou Torx™, chromovaný	94590-98	Všechny sady kromě 29400366 3,4–4,2 N·m (30–37 in-lbs)
5		Šroub se šestihrannou hlavou Torx™, černý oxid	10200435	Pouze sada 29400366 3,4–4,2 N·m (30–37 in-lbs)	
5		Šroub se šestihrannou hlavou Torx™, chromovaný	10200894	Pouze sada 61301027 3,4–4,2 N·m (30–37 in-lbs)	
Níže uvedené položky jsou uvedené v textu, ale nejsou součástí sady:					
<input checked="" type="checkbox"/>	A		Originální šroub se zaoblenou hlavou		3,4–6,8 N·m (30–60 in-lbs)
<input checked="" type="checkbox"/>	B		Originální kryt vzduchového filtru		

POZNÁMKA

Před montáží a odebráním jednotlivých položek z motocyklu zkontrolujte, že je tato sada kompletní.

OBECNÉ INFORMACE

Modely

Informace o příslušenství pro jednotlivé modely naleznete v maloobchodním katalogu náhradních dílů a příslušenství nebo v části věnované náhradním dílům a příslušenství na stránce www.harley-davidson.com (pouze v angličtině).

Ověřte si, zda používáte nejaktuálnější verzi návodu k obsluze na webu: www.harley-davidson.com/isheets

Kontaktujte zákaznické centrum Harley-Davidson na čísle 1-800-258-2464 (pouze USA) nebo 1-414-343-4056.

Požadavky na montáž

▲ VAROVÁNÍ

Na správné montáži této sestavy závisí bezpečnost jezdce a spolujezdce. Pokud daný postup přesahuje vaše schopnosti nebo pro něj nemáte vhodné nářadí, svěřte provedení montáže prodejci Harley-Davidson. Nesprávná montáž této sestavy může vést k vážnému poranění či smrti. (00308b)

MONTÁŽ

- Viz ilustrace 1 . Odeberte šroub krytu vzduchového filtru (A) a uchovejte si ho Originální vybavení (OE) .
- Namontujte upevňovací držák (2) se šroubem (A).
 - Jedno z ramen držáku umístěte do polohy na 12. hodině.

- Šroub (A) utáhněte.
Kruticí moment: 3,4–6,8 N·m (30–60 **in-lbs**)
- Na držák (2) namontujte kryt vzduchového filtru.
 - Zarovnejte otvory na krytu s otvory na držáku.
 - Namontujte každý šroub (3) a částečně ho utáhněte.
 - Šrouby (3) utahujte postupně do hvězdice.
Kruticí moment: 3,4–4,2 N·m (30–37 **in-lbs**)
 - Pokud demontujete sání OE , musíte na jasně viditelné místo upevnit dodaný výstražný štítek (pokud je součástí). Společnost Harley-Davidson doporučuje, abyste nálepku připevnili na následující:
 - Softail:** Pravá strana dolního blatníku
 - Dyna:** Pravá strana výkyvného ramena.
 - Touring/Trike:** Kryt vnitřní primární horní nebo boční strany.