



SADA ZÁVĚSNÝCH SEDLOVÝCH BRAŠEN

OBECNÉ INFORMACE

Číslo sady

90201769, 90201770

Modely

Informace o vhodnosti pro jednotlivé modely naleznete v maloobchodním katalogu náhradních dílů a příslušenství nebo v části věnované náhradním dílům a příslušenství na stránce www.harley-davidson.com (pouze v angličtině).

Požadavky na montáž

▲ VAROVÁNÍ

Na správné montáži této sestavy závisí bezpečnost jezdce a spolujezdce. Pokud daný postup přesahuje vaše schopnosti nebo pro něj nemáte vhodné nářadí, svěřte provedení montáže prodejci Harley-Davidson. Nesprávná montáž této sestavy může vést k vážnému poranění či smrti. (00308b)

▲ VAROVÁNÍ

Nepřekračujte nosnost sedlových brašen. Zátěž rozdělte do brašen rovnoměrně. Přetížení sedlových brašen může způsobit ztrátu kontroly nad motocyklem, což může vést k vážnému poranění nebo smrti. (00383a)

Je nutné samostatně zakoupení sady nosníků závěsných sedlových brašen, č. dílu 90201777, 91017-10A, 90799-94D, 90201324, 91790-84C nebo 90201433.

POZNÁMKA

Sada 90201769 – maximální nosnost 2,7 kg (6 lb) na jednu stranu.

Sada 90201770 – maximální nosnost 4,5 kg (10 lb) na jednu stranu.

Obsah sady

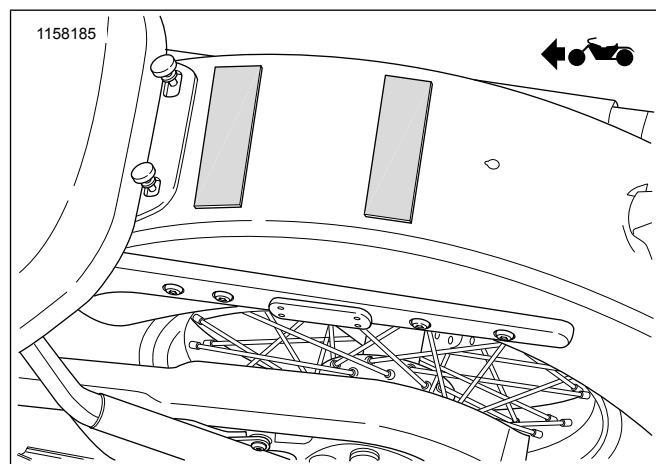
Viz Ilustrace 4 a Tabulka 1

MONTÁŽ

1. Ilustrace 1 Rozstříhnete antiabrazivní pásku na dvě části, zastříhnete ji na šířku zadního blatníku a nalepte.

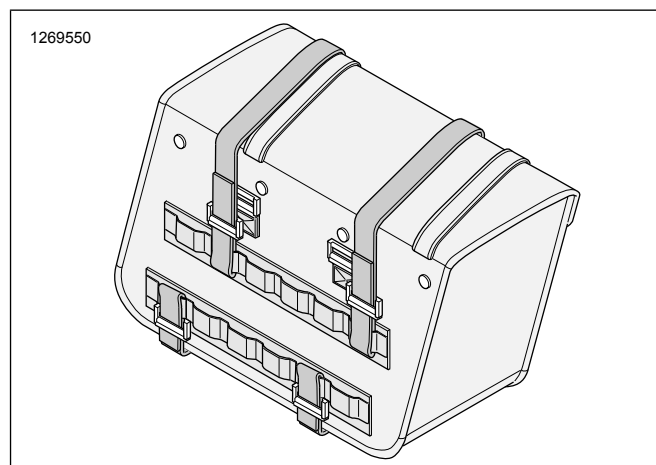
POZNÁMKA

V zájmu ochrany laku před poškrábáním nalepte na horní stranu zadního blatníku antiabrazivní pásku.



Ilustrace 1. Umístění antiabrazivní pásky

2. Ilustrace 2 Na zadní stranu sedlové brašny upevněte nejméně tři pásky se suchým zipem.

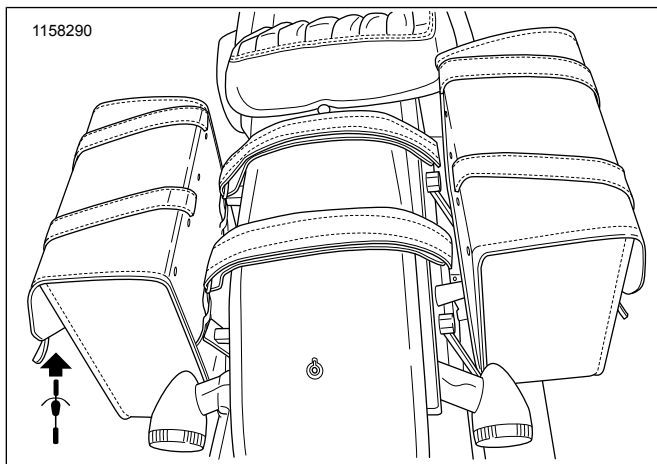


Ilustrace 2. Upevnění pásky se suchým zipem (obvyklý postup)

3. Nejprve upevněte dolní pásku se suchým zipem na sedlové brašně ke spodní části nosníku na pravé straně motocyklu.
4. Pásku se suchým zipem řádně utáhněte.
5. Přebytečnou část pásky se suchým zipem odstříhnete.
6. Upevněte zbývající pásky se suchým zipem na brašnu, jednu na každou stranu nosníku.
7. Pásku se suchým zipem řádně utáhněte.
8. Přebytečné části pásek se suchým zipem odstříhnete.



9. Opakujte kroky 2 až 8 na levé straně motocyklu.
10. Ilustrace 3 Položte podpěrné třmeny, které jsou již upevněny k sedlové brašně na pravé straně, na antiabrazivní pásku na blatníku a upevněte je k sedlové brašně na levé straně.



Ilustrace 3. Umístění podpěrných třmenů

11. Utáhněte podpěrné třmeny.
12. Dbejte na to, aby byly podpěrné třmeny pevně upevněny.

POZNÁMKA

Zkontrolujte, zda je mezi sedlovou brašnou a výfukem dostatečná vůle.

13. Odřízněte přebytečnou část podpěrného třmenu.
14. Pokud sedlové brašny zakrývají reflektory (4) motocyklu, připevněte reflektory na sedlové brašny.
- Odstraňte lepicí podklad z reflektorů.
 - Přiložte reflektory přímo na vnější povrch brašny.

POKYNY K PÉČI

OZNÁMENÍ

Na sedlové brašny, sedlo, povrch nádrže ani lakované povrchy nepoužívejte bělicí přípravky ani přípravky s obsahem bělidel. V opačném případě může dojít k poškození zařízení. (00229a)

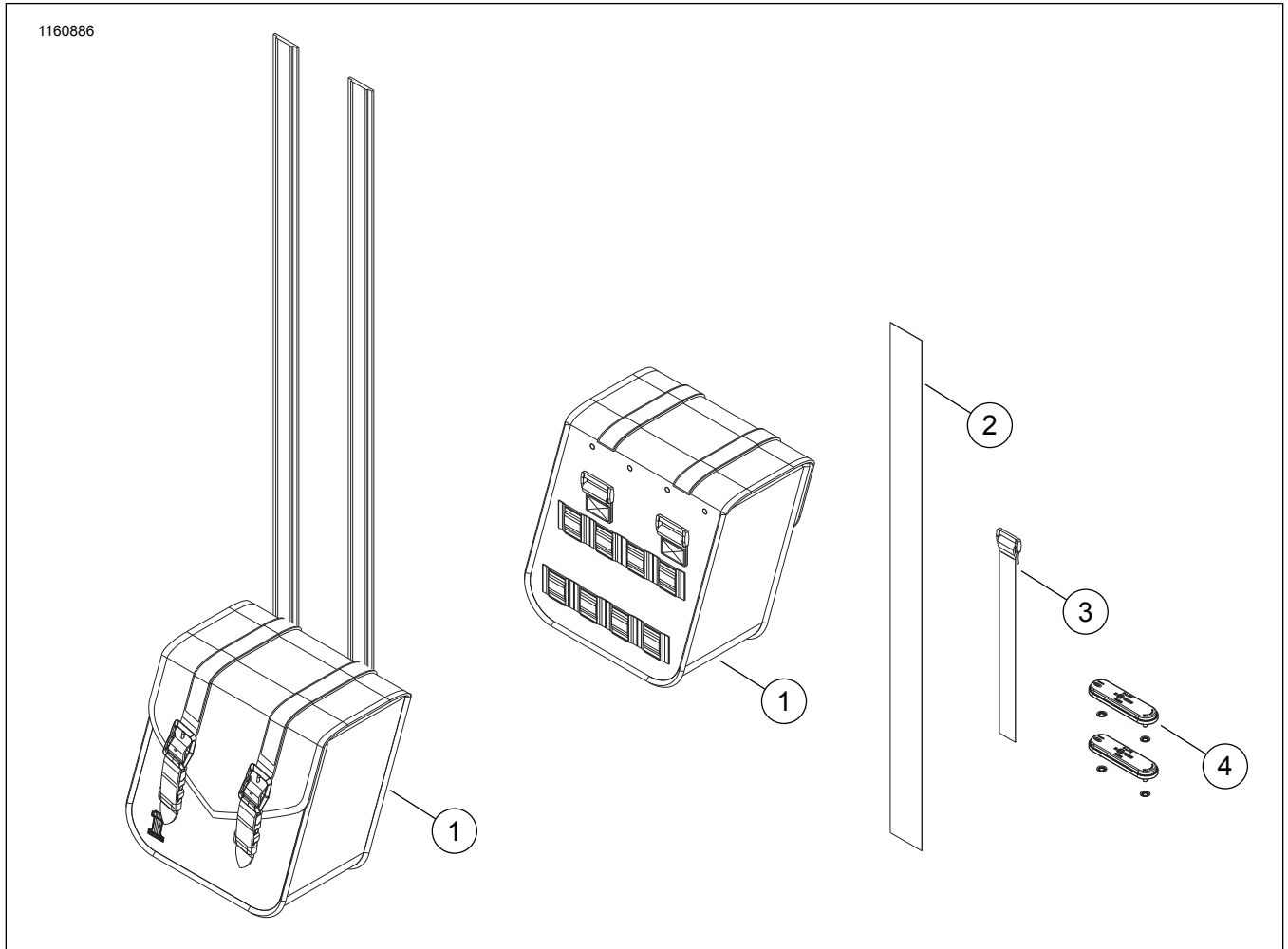
Kožený materiál je nutné pravidelně čistit a ošetřovat za účelem zachování jeho vzhledu a prodloužení životnosti. Čistěte a ošetřujte tyto povrchy alespoň jednou za sezónu, při náročnějších podmínkách častěji.

Kožené potahy by neměly být dlouhodobě vystavovány působení povětrnostních vlivů. Chraňte je proto například krytem sedla proti dešti Harley-Davidson nebo krytem celého motocyklu (v prodeji samostatně).

- Prach odstraňte vysavačem nebo vyfoukáním.
- Důkladně omyjte vnější povrchy mýdlovou vodou.
- Než nanesete na materiál další výrobky, nechte jej při pokojové teplotě na vzduchu zcela uschnout. Nepoužívejte umělé prostředky pro rychlejší vysušení.

SERVISNÍ DÍLY

1160886



Ilustrace 4. Servisní díly: Sada závěsných sedlových brašen (na obrázku je kompaktní verze)

Tabulka 1. Servisní díly: Sada závěsných sedlových brašen

Položka	Popis (množství)	Číslo dílu
1	Sedlové brašny	Neprodává se samostatně
2	Antiabrazivních páska, 28"	90201955
3	Podpěry pro pásy se suchým zipem (8)	90201895
4	Sada reflektorů (2)	59480-04A