



## MONTÁŽNÍ SADA PRO NASTAVITELNOU ZÁDOVOU OPĚRKU PRO JEZDCE PRO MODELY FL

### OBEČNÉ INFORMACE

#### Číslo sady

54099-10

#### Modely

Informace o příslušenství pro jednotlivé modely naleznete v maloobchodním katalogu náhradních dílů a příslušenství nebo v části věnované náhradním dílům a příslušenství na stránce [www.harley-davidson.com](http://www.harley-davidson.com) (pouze v angličtině).

#### Další požadované díly

Pro montáž této sady je nutný samostatný nákup sady nastavitelné zádové opěrky pro jezdce pro modely FL. Obraťte se na prodejce Harley-Davidson.

#### ▲ VAROVÁNÍ

**Na správné montáži této sestavy závisí bezpečnost jezdce a spolujezdce. Pokud daný postup přesahuje vaše schopnosti nebo pro něj nemáte vhodné nářadí, svěřte provedení montáže prodejci Harley-Davidson. Nesprávná montáž této sestavy může vést k vážnému poranění či smrti. (00308b)**

#### POZNÁMKA

*Tento návod odkazuje na informace v servisní příručce. Tato montáž vyžaduje servisní příručku daného modelu motocyklu, kterou můžete získat u prodejce motocyklů Harley-Davidson.*

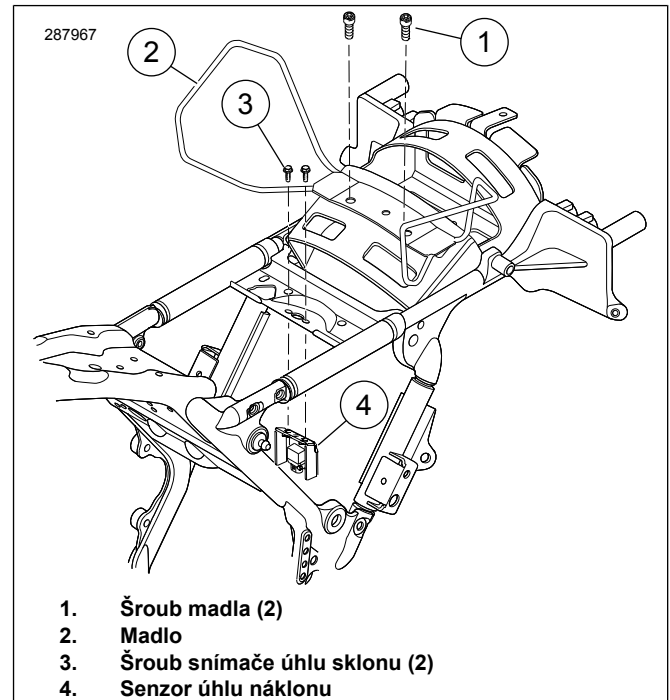
### Obsah sady

Viz Ilustrace 9 a Tabulka 1 .

### DEMONTÁŽ

1. Demontujte stávající sedlo a záchytný řemen (je-li ve výbavě) podle pokynů v servisní příručce.
2. Podívejte se do servisní příručky a demontujte levý boční kryt a baterii.
3. Viz Ilustrace 5 . Vytáhněte plastovou příchytку kabelu zapalovací svíčky z otvoru v desce rámu na místě, kde držák seřizovací páčky jde do uchycení. Plastovou příchytку na hadici zahodte.
4. Ze vzduchového deflektoru ve středové části rámu demontujte levý upevňovací šroub a podložku. Uchovte je pro montáž.
5. **Pokud je ve výbavě madlo:** Viz Ilustrace 1. Odstraňte šrouby z madla (1) a vyhodte je.
6. Odstraňte upevňovací příchytку kabelového svazku umístěnou nad Snímač úhlu náklonu (BAS) . Příchytку vyhodte.

7. **Modely 2009–2018:** Odstraňte šrouby (3), které drží BAS držák (4).



Ilustrace 1. Odstraňte šrouby snímače úhlu sklonu

### MONTÁŽ

1. Ilustrace 2 Namontujte matici příchytку (1) do upevňovacího otvoru (2). Matici příchytку zarovnejte se zarovnávacím otvorem (3). Postupujte podle pokynů dodávaných se sadou příslušenství vzduchového deflektoru ve střední části rámu a nainstalujte čtyři samojistné speciální matice.

2. Přesuňte elektrický konektor tak, aby mu nepřekážela základna pro upevnění zádové opěrky.

3. Ilustrace 3 Namontujte upevňovací držák (8) k upevňovací základně (4) pomocí šroubu (6) a matice s nákrůžkem (7). Utáhněte šroub.

Krouticí moment: 8–11 N·m (72–96 in-lbs) Šroub pro upevnění držáku k upevňovací základně

#### POZNÁMKA

*K montáži upevňovacího držáku k BAS používejte pouze stanovený šroub.*

4. Ilustrace 3 Namontujte upevňovací držák (8).

## POZNÁMKA

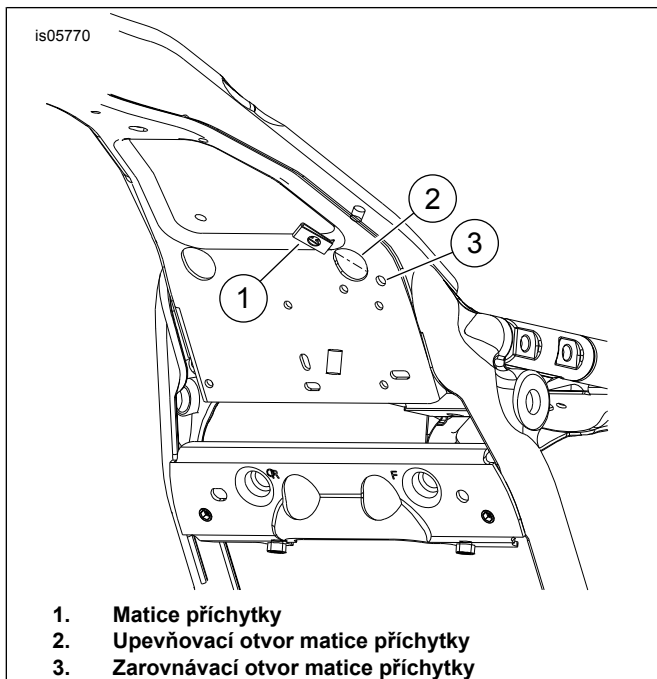
K montáži předního upevňovacího držáku k BAS používejte pouze stanovený šroub.

- a. **Modely 2009–2018:** Přidržte BAS držák na místě a zároveň namontujte přední držák (8) pomocí šroubů s nákrůžkem (5). Utáhněte.

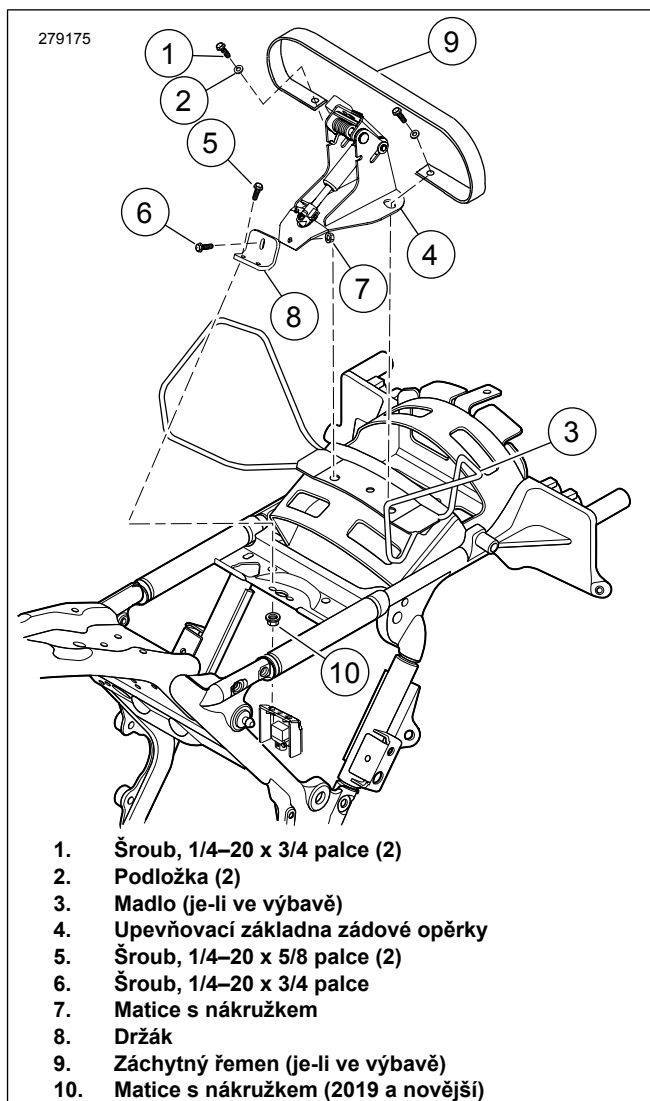
Krouticí moment: 8,1–12,2 N·m (71,7–108,0 in-lbs)

- b. **Modely 2019 a novější:** Namontujte přední držák (8) pomocí šroubů s nákrůžkem (5) a matic s nákrůžkem (10). Utáhněte.

Krouticí moment: 8,1–12,2 N·m (71,7–108,0 in-lbs)



Ilustrace 2. Matice pro montáž přichytky



Ilustrace 3. Upevňovací základna pro montáž zádové opěrky

5. Utáhněte zadní upevňovací šrouby (1).  
Krouticí moment: 7–11 N·m (60–96 in-lbs) *pojistná matice*
6. Utáhněte přední upevňovací šrouby (5).  
Krouticí moment: 8–12 N·m (72–108 in-lbs) *Upevňovací šrouby*
7. Ilustrace 9 Namontujte páku ovládacího členu s kabelem (13) na držák páky ovládacího členu (12) pomocí šroubů (9) a pojistných matic (11).
8. Ilustrace 5 Zkontrolujte, zda kabel pro nastavení zádové opěrky není připojen k upevňovacímu držáku. Začněte u konce montáže ovládacího členu a kabel zádové opěrky vedte pod desku křížového členu a nahoru skrze rám (5).
9. Pokračujte ve vedení kabelu mezi přihrádku akumulátoru a pojistkovou/elektrickou skříňku. Pokračujte ve vedení kabelu směrem od zadní části elektrické skříňky mezi rám a zadní blatník a nahoru k horní části zadního blatníku a do držáku zádové opěrky.

## POZNÁMKA

Na upevňovací prvky nepoužívejte přípravek Loctite používaný k zajištění vzduchového deflektoru vzduchu ve střední části rámu na rám. Pokud dojde ke styku přípravku Loctite se vzduchovým deflektorem, dojde k poškození.

10. Ilustrace 5 Zasuňte plochou stranu držáku sestavy ovládacího členu (4) za kabely a zarovnejte horní upevňovací otvor deflektoru s otvorem v držáku seřizovací páčky. Zkontrolujte, že zachytávací/ohebný poutko je připojeno k okraji desky křížového členu. Když jsou zarovnaný, vložte šroub a podložku a utáhněte je.

Krouticí moment: 2,8–3,9 N·m (25–35 in-lbs) Šroub

11. Ilustrace 9 Ze sady vezměte příchytku s lepicí zadní stranou (8). Pomocí izopropylalkoholu očistěte plochu držáku seřizovací páčky v okolí místa, ze kterého jste odstranili příchytku standardní kabelu zapalovací svíčky. Připevněte příchytku k držáku a vedte kabel zapalovací svíčky a trubku odpařovače (jsou-li ve výbavě) skrze příchytku. Příchytku ohněte tak, aby bezpečně zachytila kabel a/nebo trubku.
12. Ilustrace 6 Připevněte uvolňovací kabel (1) k základně zádové opěrky (2) podle obrázku. Opatrně připevněte kabel k hřídeli plynového pružiny (4) s dodávanou upevňovací páskou (3). Upevňovací pásku příliš neutahujte.
13. Namontujte akumulátor a levý kryt akumulátoru. Viz servisní příručka.

## MONTÁŽ CHRÁNIČE SEDLA

1. Dočasně namontujte sedlo přes mechanismus zádové opěrky.
2. Namontujte, ale neutahujte montážní materiál sedla.
3. Namontujte zádovou opěrku pro jezdce podle pokynů uvedených v části MONTÁŽ ZÁDOVÉ OPĚRKY.
4. Ilustrace 9 Vezměte chránič sedla (17).
5. Nalepte krycí pásku na chránič sedla jako pomůcku k lokalizování chrániče na sedle.
  - a. Nalepte krycí pásku na hladkou nelepící stranu chrániče sedla.
  - b. Krycí pásku by měla přesahovat 2 palce (5,1 cm) za každý okraj kratší strany chrániče sedla.
6. Vložte chránič sedla shora mezi zadní část otevření sedla a mechanismus zádové opěrky až po okraj s páskou. V tomto okamžiku nepřilepujte chrániče na sedlo.
7. Ilustrace 8 Jakmile budete mít zádovou opěrku a sedlo na místě, zatlačte zádovou opěrku úplně do nejpřednější polohy (3). Mechanismus zádové opěrky se přitlačí na spodní stranu sedla a proti vloženému chrániči sedla.

## POZNÁMKA

Účelem chrániče sedla je zabránit předčasnému opotřebení místa mezi mechanismem zádové opěrky a spodní částí sedla. Pokud je chránič sedla umístěn příliš nízko v otevření sedla, mechanismus zádové opěrky se může během zatlačení vpřed zachytit o horní okraj chrániče a ztížit vrácení do původní polohy.

8. S mechanismem zádové opěrky úplně vpředu nastavte chránič sedla tak, aby nejhornější okraj byl umístěna přibližně 1/2 palce (13 mm) nad zadním okrajem mechanismu sedlové kapsy.
9. Dočasně nalepte krycí pásku na sedlo, abyste zafixovali zvolenou polohu.
10. Umístěte chránič sedla místo. Sejměte sedlo a položte jej vzhůru nohama na hladký a čistý povrch.
11. Označte polohu okrajů chrániče sedla ze spodní strany sedla.
12. Sejměte chránič ze sedla a krycí pásku z chrániče.

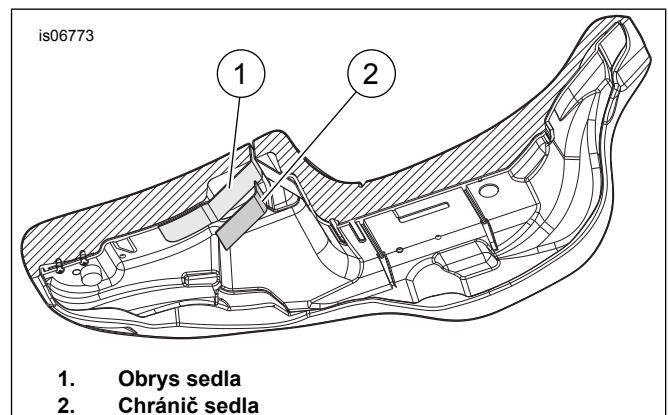
## POZNÁMKA

Chcete-li zabránit zachycování chrániče o vloženou zádovou opěrku, během instalace opěrky opatrně srolujte nejhornější okraj chrániče sedla, který bude nejbližší k tandemovému části sedla.

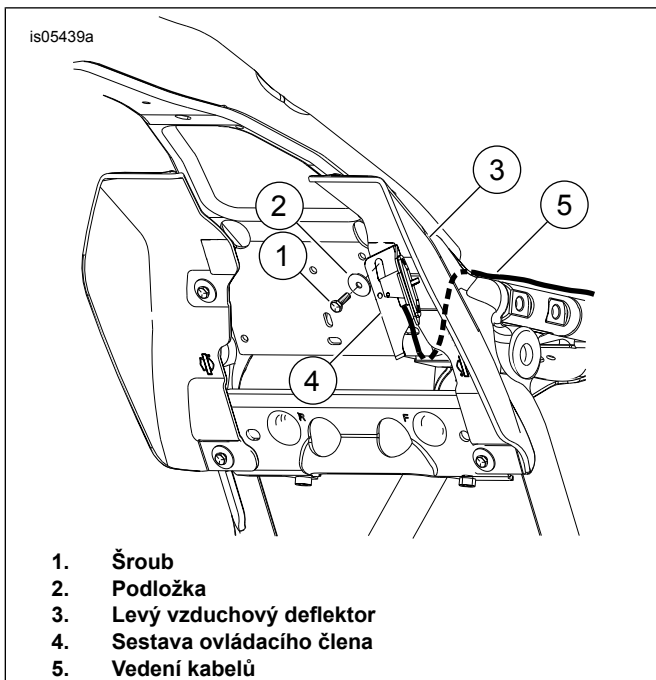
13. Ilustrace 4 Poznačte si tvar povrchu, který bude chránič sedla (2) pokrývat a opatrně vytvarujte chránič tak, aby lépe vyhovoval obrysům sedla (1).
14. Poznačte si polohu chrániče sedla a vyčistěte zhruba 10 centimetrů čtverečních plochy pomocí mýdlové vody nebo alkoholu.
15. Odstraňte lepicí fólii z chrániče sedla a chránič umístěte přes zvolené místo.
16. Zatlačte ze středu chrániče sedla směrem ven, abyste odstranili vzduchové bubliny zachycené mezi chráničem a sedlem.
17. Před vystavením vodě nebo extrémním teplotám lepidlo nechte působit po dobu 24 hodin.

## MONTÁŽ SEDLA

1. Namontujte sedlo. Po montáži sedla za něj zatáhněte a zkontrolujte, zda je řádně upevněno. Viz servisní příručka.
2. Je-li namontován záchytný řemen, zasuňte sedačku přes záchytný řemen a namontujte sedlo pomocí dřívě sundaného montážního materiálu. Viz servisní příručka.
3. Je-li namontován záchytný řemen, namontujte sedlo pomocí dřívě sundaného montážního materiálu. Viz servisní příručka.

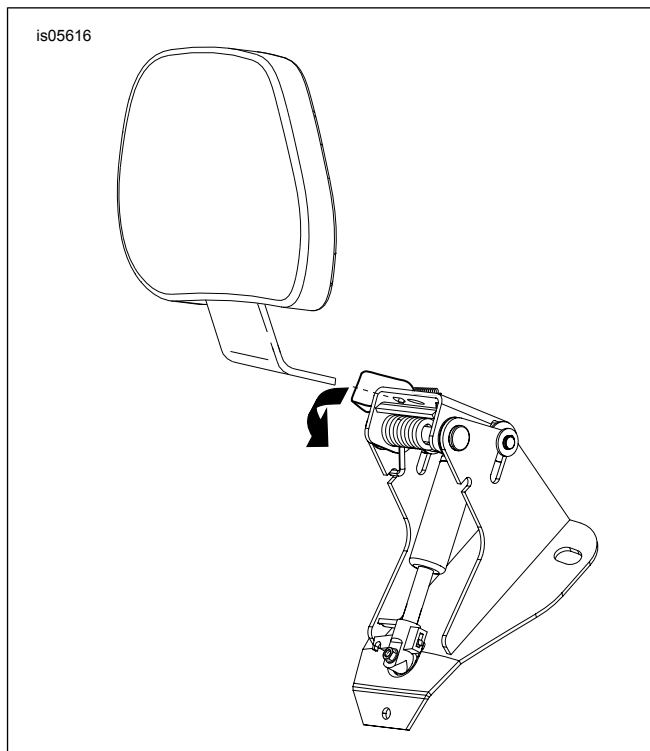


Ilustrace 4. Spodní část sedla

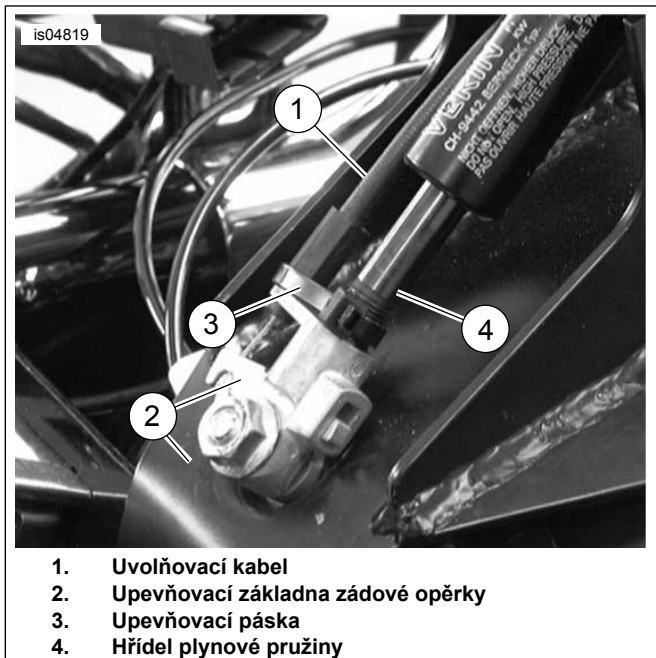


1. Šroub
2. Podložka
3. Levý vzduchový deflektor
4. Sestava ovládacího členu
5. Vedení kabelů

**Ilustrace 5. Instalace sestavy ovládacího členu se vzduchovým deflektorem ve střední části rámu**



**Ilustrace 7. Instalace zádové opěrky**



1. Uvolňovací kabel
2. Upevňovací základna zádové opěrky
3. Upevňovací páska
4. Hřídel plynové pružiny

**Ilustrace 6. Kabel připojte k upevňovací základně zádové opěrky**

## MONTÁŽ ZÁDOVĚ OPĚRKY

Ilustrace 7 Zatlačte na páku umístěnou na držáku zádové opěrky podle obrázku. Vložte zádovou opěrku a jemně na ni zatlačte, dokud nezapadne na své místo.

### ▲ VAROVÁNÍ

Po montáži opěradla zkuste zdvihnout, abyste se ujistili, že je zajištěno na svém místě. Uvolněné opěradlo může během jízdy způsobit ztrátu kontroly nad motocyklem, což může vést k vážnému poranění nebo smrti. (00386a)

## PROVOZ

### ▲ VAROVÁNÍ

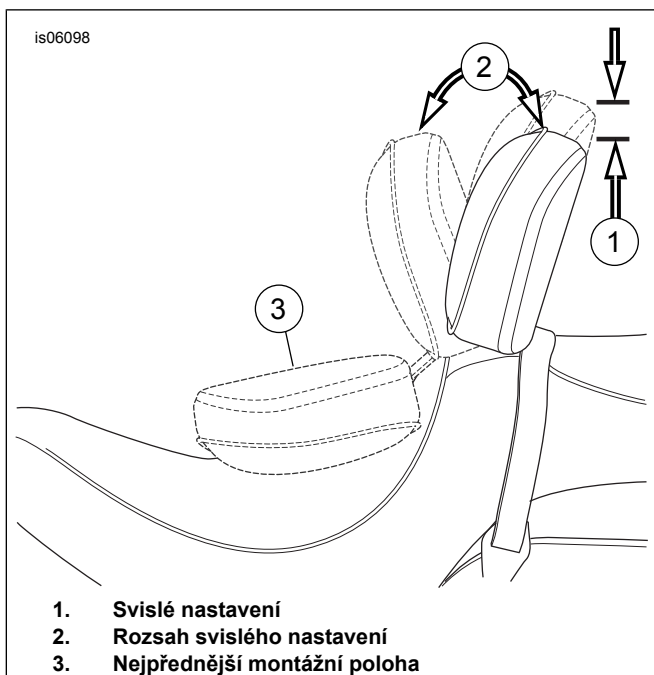
Po montáži opěradla zkuste zdvihnout, abyste se ujistili, že je zajištěno na svém místě. Uvolněné opěradlo může během jízdy způsobit ztrátu kontroly nad motocyklem, což může vést k vážnému poranění nebo smrti. (00386a)

1. Ilustrace 8 Seřizovací páčka se používá k posunutí desky zádové opěrky do polohy dopředu a dozadu.
2. Chcete-li upravit desku zádové opěrky dopředu nebo dozadu (2), stlačte páčku. Opření se o zádovou opěrku vám pomůže nastavit ji směrem dozadu. Pokud se o zádovou opěrku neopřete a páčka bude stlačena, zádová opěrka se posune do nejpřednější polohy. Uvolnění páčky uzamkne zádovou opěrku na své místo.
3. Chcete-li nastavit zádovou opěrku nahoru a dolů (1), zatáhněte za kolečko na zadní straně opěrky. Zádovou opěrku posuňte směrem nahoru nebo dolů do požadované polohy a uvolněte ji, až bude podložka v požadované poloze.

### POZNÁMKA

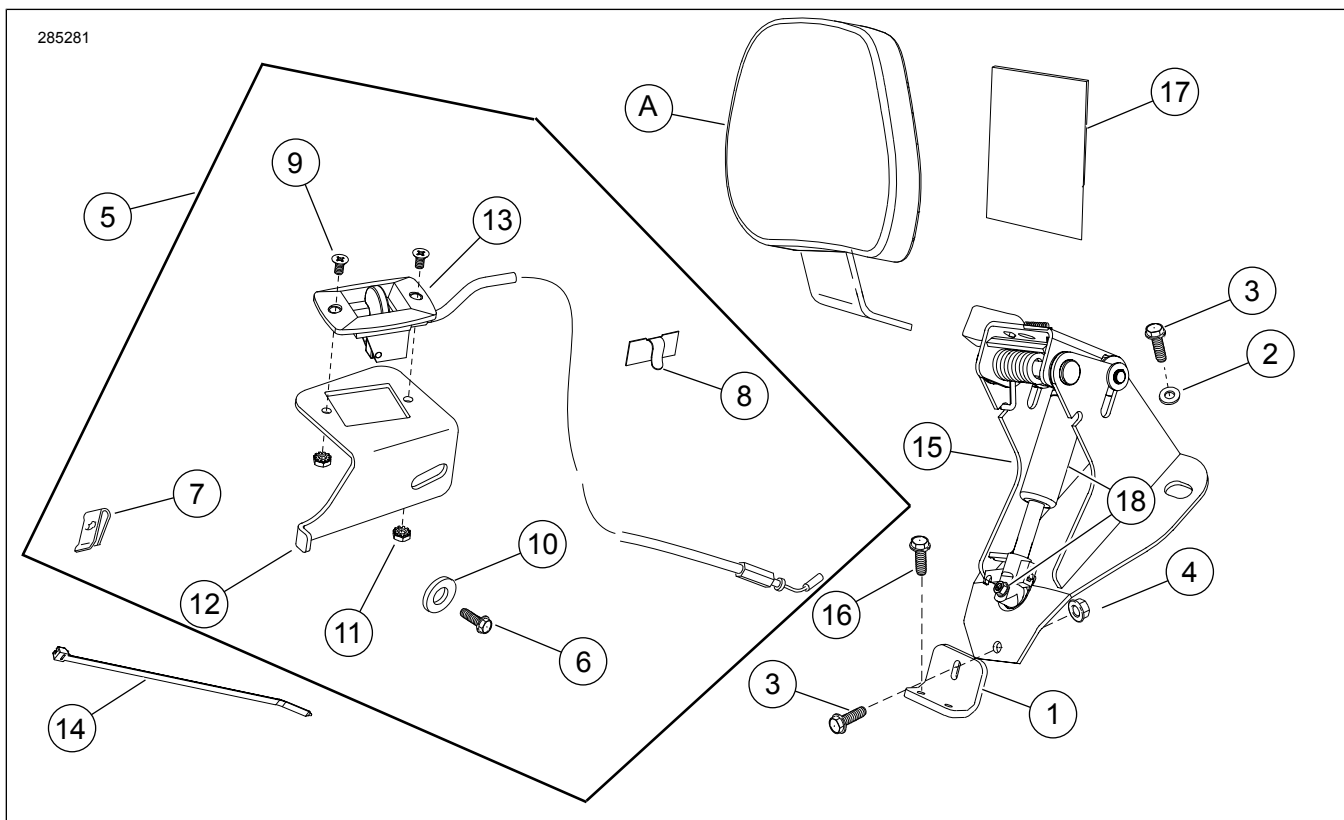
Při zatlačení sedla do nejpřednější polohy (3) buďte opatrní. Příliš velké zatlačení na sedlo může roztrhnout materiál sedla.

4. Zádovou opěrku lze zatlačit dopředu proti sedlu (3) podle obrázku, aby se usnadnilo vysedání a nasedání na motocyklu bez aktivace uvolňovací páčky.



Ilustrace 8. Polohy zádové opěrky

## SERVISNÍ DÍLY



Ilustrace 9. Servisní díly: Sada montážního materiálu pro nastavitelnou zádovou opěrku pro jezdce pro modely FL

Tabulka 1. Tabulka servisních dílů: Nastavitelná zádová opěrka jezdce

Položka	Popis (množství)	Číslo dílu
1	Držák	83990-10
2	Podložka (2)	6223
3	Šroub, 1/4-20 x 3/4 palce (3)	3574
4	Matice, zamykací příruba 1/4-20 (3)	7716

**Tabulka 1. Tabulka servisních dílů: Nastavitelná zádová opěrka jezdce**

<b>Polož-ka</b>	<b>Popis (množství)</b>	<b>Číslo dílu</b>
5	Sestava madla pohonu (zahrnuje položky 6 až 13)	52365-09
6	• Šroub, 1/4-20 x 3/4 palce	3574
7	• Matice příchytky	8108
8	• Vodítko kabelu	10102
9	• Šroub (2)	2933
10	• Podložka	6036
11	• Pojistná matice (2)	7838
12	• Držák	Neprodává se samostatně
13	• Páka ovládacího členu s kabelem	Neprodává se samostatně
14	Upevňovací páska	Neprodává se samostatně
15	Upevňovací základna zádové opěrky	Neprodává se samostatně
16	Šroub, příruba, 1/4-20 x 5/8 palce (2)	3921
17	Chránič sedla, zadní lepicí strana, 3 1/2 x 3 palce	52300017
18	Sada pružiny nádrže	52300681
<b>Položky uvedené v textu, které nejsou součástí sady:</b>		
A	Zádová opěrka	Prodává se samostatně
B	Sada pro opravu držáku čepu (včetně držáku čepu, páky, pružiny a montážního materiálu)	52342-09