



SADA ODNÍMATELNÉHO VĚTRNÉHO ŠTÍTU S RYCHLOUPÍNÁNÍM

Tabulka 1. Obecné informace

Sady	Doporučené nástroje	Úroveň dovedností ⁽¹⁾	Čas
58444-06, 58413-06, 58387-06, 58348-06, 58347-06, 58346-06, 57609-08, 57340-08, 57338-08, 57301-06, 57300-06, 57016-06, 57015-06, 58630-09, 58617-09, 57400361	Ochranné brýle, momentový klíč		1 hodina

(1) Vyžadováno utažení na hodnotu krouticího momentu nebo další průměrné nástroje a techniky

OBECNÉ INFORMACE

Modely

*Informace o vhodnosti pro jednotlivé modely naleznete v maloobchodním katalogu náhradních dílů a příslušenství nebo v části věnované náhradním dílům a příslušenství na stránce www.harley-davidson.com (pouze v angličtině).

Ujistěte se, že používáte nejaktuálnější verzi listu s pokyny dostupnou na: www.harley-davidson.com/isheets.

Kontaktujte zákaznické centrum Harley-Davidson na čísle 1-800-258-2464 (pouze USA) nebo 1-414-343-4056.

Požadavky na montáž

⚠ VAROVÁNÍ

Na správné montáži této sestavy závisí bezpečnost jezdce a spolujezdce. Pokud daný postup přesahuje vaše schopnosti nebo pro něj nemáte vhodné nářadí, svěřte provedení montáže prodejci Harley-Davidson. Nesprávná montáž této sestavy může vést k vážnému poranění či smrti. (00308b)

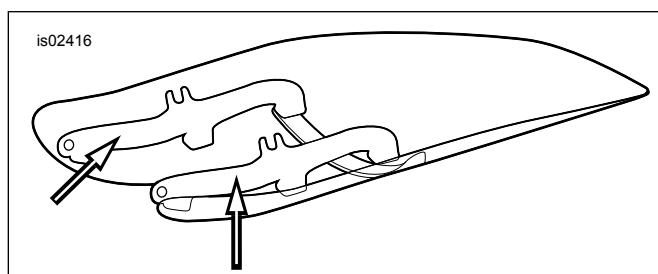
POZNÁMKA

Nalakované díly přikryjte, abyste ochránili povrchovou úpravu.

MONTÁŽ

Sestavení svorek na větrný štít

- Viz Ilustrace 1. Umístěte podsestavu větrného štítu lícem dolů na čistý měkký povrch držáky směřujícími nahoru.



Ilustrace 1. Držáky větrného štítu

- Viz Ilustrace 3, Ilustrace 4, Ilustrace 5, Ilustrace 6, Ilustrace 7 a Ilustrace 8. Vyjměte sady svorek a spojovacího materiálu z obalu a v rámci přípravy na montáž oddělte podobné díly.
- Viz Ilustrace 2. Předběžně sestavte sestavy svorek (5) a sady spojovacího materiálu.

⚠ VAROVÁNÍ

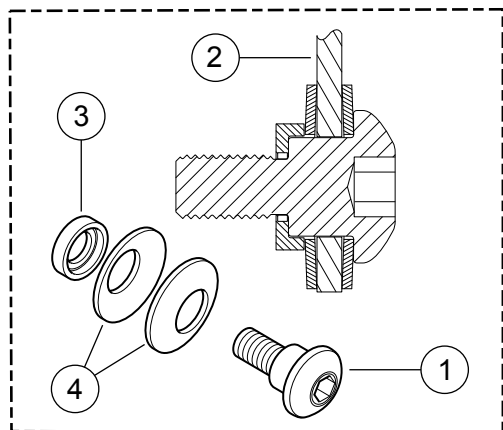
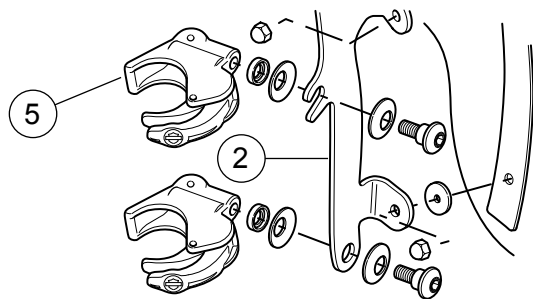
Vyhlobená strana podložek Belleville (kuželových) musí směřovat proti sobě a obklopovat montážní držáky větrného štítu v každém místě montáže. Pokud nebudou podložky správně nasměrovány, může být omezena schopnost větrného štítu odtrhnout se při nehodě, což může vést k vážnému poranění nebo smrti. (00422b)

- Utáhněte lícované šrouby (1) tak, aby držely orientaci svorky k větrnému štítu během montáže větrného štítu na motocykl, přičemž svorka (5) musí směřovat nahoru a dovnitř držáku větrného štítu (2). Šrouby budou dotaženy v pozdějším kroku. Zopakujte to s dalšími třemi svorkami.

POZNÁMKA

Udržujte přední kolo v přímém směru, aby se nepoškrábala palivová nádrž.





1. Lícovaný šroub
2. Pravý držák větrného štítu
3. Talířová podložka
4. Podložky Belleville (vypouklé strany k sobě, s držákem větrného štítu mezi nimi)
5. Svorka, držák větrného štítu

Ilustrace 2. Montážní svorka větrného štítu

Montáž větrného štítu

1. Otevřete všechny čtyři svorky. Větrný štít (stranou se svorkou směrem od vás) dejte před motocykl.

POZNÁMKA

Polykarbonátový větrný štít je poměrně ohebný a je možné jej ohnout tak, aby se svorky rozevřely od světlometu, a tím se usnadnila montáž na motocykl. Dávejte pozor, abyste při pokládání větrného štítu na trubky vidlic nepoškrábali svorkami těleso světlometu.

2. Stoupněte si obkročmo nad přední blatník, vycentrujte větrný štít podle světlometu a nasadte svorky na posuvníky vidlice.
3. Začněte dole (na obou stranách) a zavírejte jednotlivé svorky, přičemž lícované šrouby musí být utaženy jen o trochu víc než rukou. Berte přitom na vědomí, že svorky se sami zarovnávají k vidlicovým trubkám a k sobě navzájem.

POZNÁMKA

Neutahujte lícované šrouby vyšším než doporučeným utahovacím momentem. Nadměrným utažením může dojít ke zkroucení svorky na posuvníku vidlice a vysmeknutí čelistí svorky. Vysmeknutá svorka nemůže přenést předpětí na trubce vidlice a bude mít za následek uvolnění větrného štítu během používání.

OZNÁMENÍ

Při montáži šroubů nepřekračujte doporučený utahovací moment. Mohlo by dojít k poškození větrného štítu. (00385a)

4. Zkontrolujte, že je lícovaná část lícovaných šroubů zcela usazena v každém z otvorů na držácích větrného štítu. Utáhněte.

Krouticí moment: 6,7 N·m (60 in-lbs) *Lícovaný šroub*

- **V případě sady 57400361** odmontujte větrný štít z motocyklu, abyste mohli utáhnout lícovaný šroub na dvou horních svorkách.

▲ VAROVÁNÍ

Nesprávná montáž příslušenství nebo naložení nákladu může ovlivnit stabilitu a ovládání motocyklu, což může vést k vážnému poranění nebo smrti. (00455b)

▲ VAROVÁNÍ

Pokud nebude mít plný přístup k nožním pedálům, hrozí ztráta kontroly nad motocyklem, což může vést k vážnému poranění nebo smrti. (00378a)

POZNÁMKA

Po dokončení montáže větrný štít prohlédněte. Upevněný větrný štít nesmí omezovat pohyb sestavy přední vidlice vlevo a vpravo do krajních poloh. Pokud dochází k omezení pohybu, upravte větrný štít podle potřeby tak, aby měl v dorazech potřebnou vůli. Před jízdou s tímto příslušenstvím požádejte zkušeného servisního technika společnosti Harley-Davidson, aby odstranil případné problémy.

POZNÁMKA

Spojovací součástky pravidelně kontrolujte. Nikdy nejezděte s uvolněnými držáky. Uvolněný držák zvyšuje zatížení všech ostatních držáků i samotného větrného štítu a může způsobit předčasné selhání součástí.

Demontáž větrného štítu

- Chcete větrný štít demontovat, otevřete čtyři svorky v libovolném pořadí a proveďte předchozí kroky montáže v obráceném pořadí.
- Dávejte pozor, abyste nepoškrábali těleso světlometu nebo palivovou nádrž.
- Pokud potřebujete větrný štít uskladnit, uložte jej na místo, kde budou svorky větrného štítu co nejlépe chráněny.
- Neukládejte větrný štít na místě, kde by do něj mohlo něco narazit nebo odkud by mohl spadnout.
- Na sestavu větrného štítu nic nepokládejte.
- Po každé době uskladnění zkontrolujte, že jsou svorky a spojovací materiály čisté a správně utažené.
- Každá svorka by měla mít dvojici gumových plochých těsnění v sedle svorky, která odpovídají trubce vidlice, a měla by se volně otvírat a zavírat.

PÉČE A ČIŠTĚNÍ

POZNÁMKA

Odrazy slunečního světla na vnitřním zakřivení větrného štítu mohou v určité denní době způsobit mimořádně ohřátí přístrojů motocyklu. Při parkování buďte opatrní. Parkujte čelem ke

slunci, na přístroje položte neprůhledný předmět nebo natočte větrný štít tak, abyste předešli odrazům.

OZNÁMENÍ

Polykarbonátové větrné štíty / vzduchové deflektory vyžadují náležitou pozornost a péči. Při nedostatečné údržbě polykarbonátu může dojít k poškození větrného štítu / vzduchového deflektoru. (00483e)

OZNÁMENÍ

K čištění větrného štítu motocyklu Harley-Davidson používejte pouze doporučené přípravky H-D. Nepoužívejte žádné agresivní chemikálie ani přípravky chránící proti dešti, které mohou způsobit poškození povrchu větrného štítu, jako např. zkalení nebo zmatnění. (00231c)

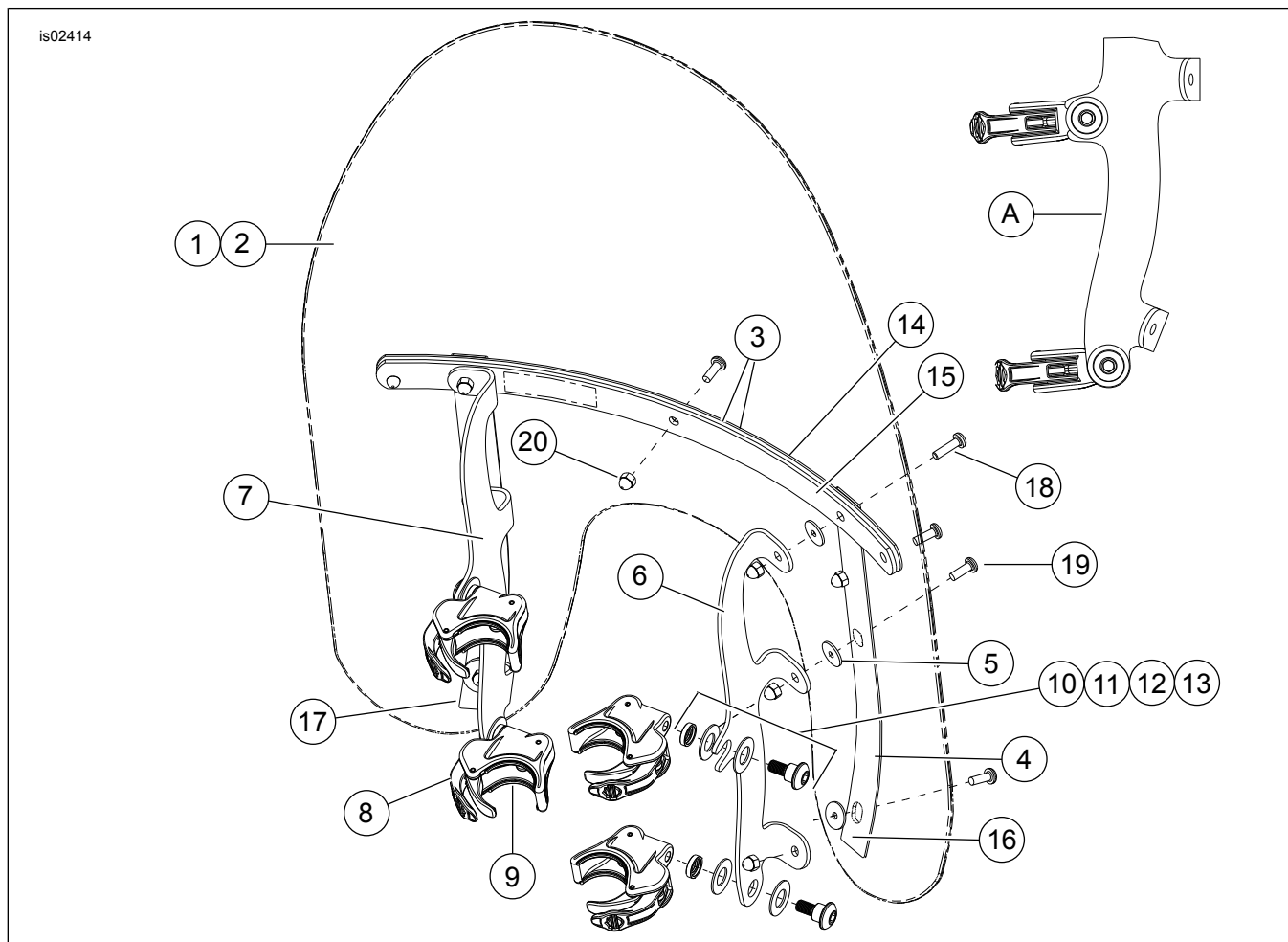
- Nečistěte na přímém slunci nebo při vysokých teplotách.
- Práškové, abrazivní nebo alkalické čisticí prostředky způsobí poškození větrného štítu.
- Nikdy neodstraňujte nečistoty z větrného štítu žiletkou nebo jinými ostrými nástroji. Takový postup způsobí jeho trvalé poškození.

POZNÁMKA

Zakryjte-li větrný štít před mytím navlhčeným hadříkem a nechte-li jej přibližně 15 minut působit, půjde zaschlý hmyz snáze odstranit.

Na polykarbonátové větrné štíty Harley-Davidson lze použít schválený vodoodpudivý přípravek Windshield Water Repellent Treatment (č. dílu 99841-01).

OBSAH SADY



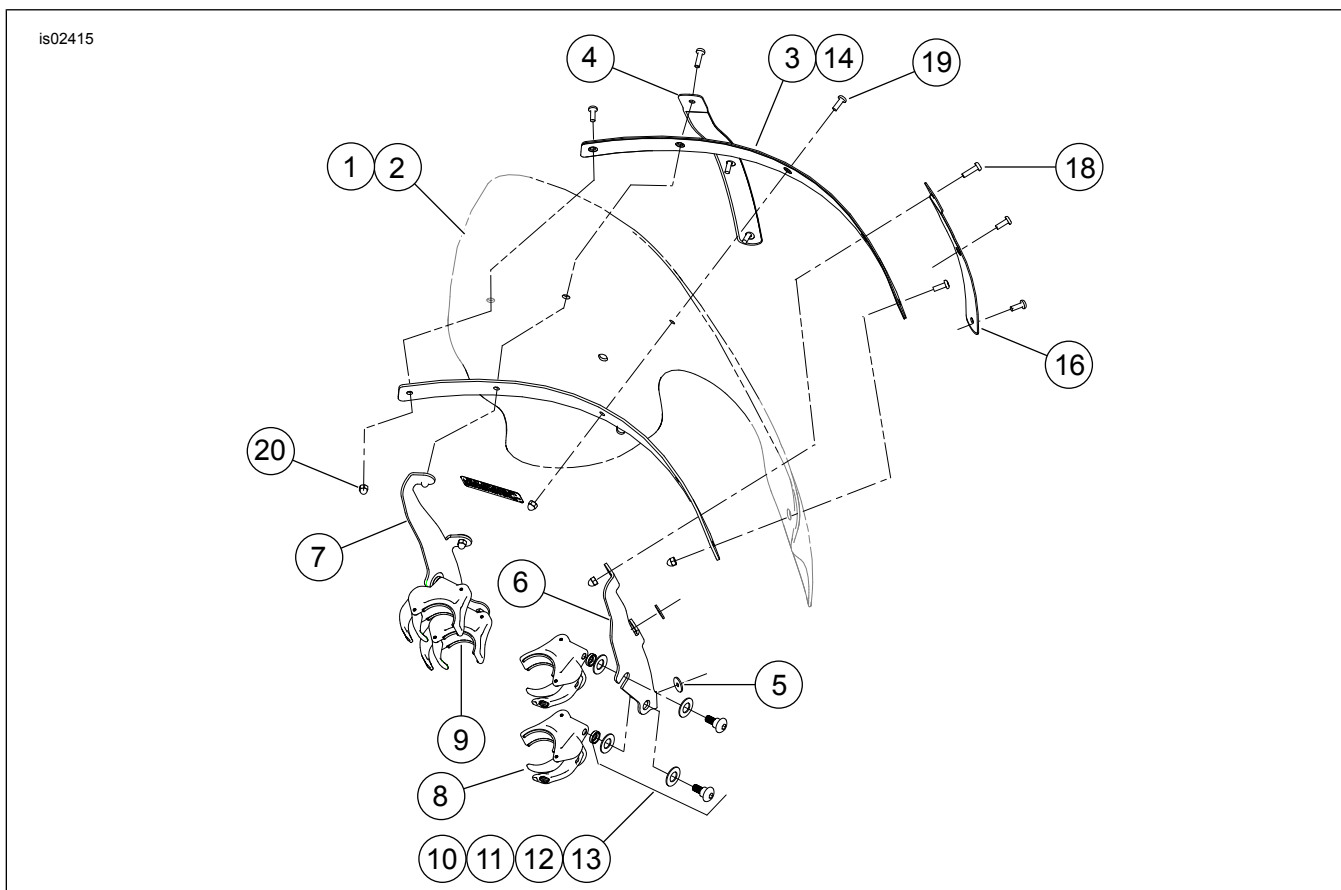
Ilustrace 3. Obsah sady: Kompaktní sady větrného štítu s rychlým odepínáním (58387-06, 58413-06, 58444-06, 58346-06, 58347-06, 58348-06)

Tabulka 2. Obsah sady: Kompaktní sady větrného štítu s rychlým odepínáním (58387-06, 58413-06, 58444-06, 58346-06, 58347-06, 58348-06)

Položka	Popis (množství)	Číslo dílu	Položka	Popis (množství)	Číslo dílu
1	Sada pro servis větrného štítu (obsahuje položky 2 až 5)		10	Sada spojovacího materiálu, držák větrného štítu (4) (obsahuje položky 11 až 13)	58790-04
	Kompaktní, standardní výška, čirý	58061-96	11	Lícovaný šroub se zaoblenou hlavou	Neprodává se

Tabulka 2. Obsah sady: Kompaktní sady větrného štítu s rychlým odepínáním (58387-06, 58413-06, 58444-06, 58346-06, 58347-06, 58348-06)

Položka	Popis (množství)	Číslo dílu	Položka	Popis (množství)	Číslo dílu
	Kompaktní, standardní výška, kouřový	58625-99	12	Podložka, talířová	Neprodává se
	Kompaktní, nízký profil, kouřový	58103-96	13	Podložka Belleville (2)	Neprodává se
2	Větrný štít	Neprodává se	14	Výztuha, vodorovná, vnější	58051-78A
3	Páska, vodorovná (2)	58052-78	15	Výztuha, vodorovná, vnitřní	58050-78A
4	Páska, svislá (2)	58417-77	16	Výztuha, svislá, pravá	58406-75A
5	Podložka, gumová, černá (6)	58152-96	17	Výztuha, svislá, levá	58408-75A
6	Podpěra, držák větrného štítu, pravá, FXD	58782-06	18	Šroub se zaoblenou hlavou s drážkou Torx, se zajišťovací plochou, 12–24 × 13/16" (2)	2452
	Podpěra, držák větrného štítu, pravá, FX-DWG	58786-06	19	Šroub se zaoblenou hlavou s drážkou Torx, se zajišťovací plochou, 12–24 × 5/8" (7)	2921A
7	Podpěra, držák větrného štítu, levá, FXD	58784-06	20	Kloboučková matice 12-24 (chromovaná) (9)	7651
	Podpěra, držák větrného štítu, levá, FX-DWG	58787-06	A	Pohled z boku na svorky upevněné k podpěře	
8	Sestava svorky s uvolněním bez použití nástroje (4)	57400467	POZNAMKA: Vzhled větrného štítu se může lišit od vzhledu na obrázku.		
9	Ploché těsnění (8 ks, 2 ks na každou svorku)	57197-05			



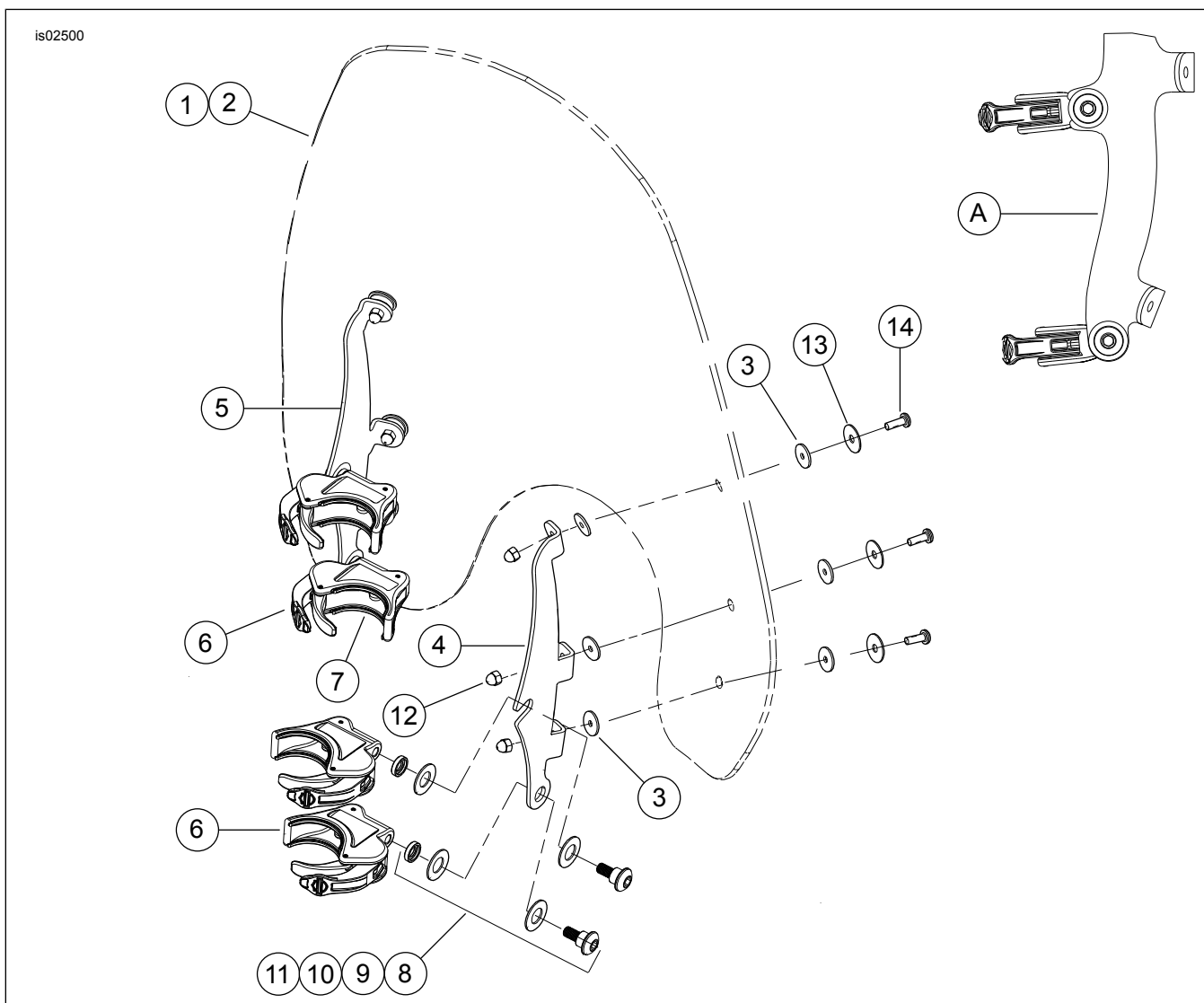
Ilustrace 4. Obsah sady: Sady větrného štítu s rychlým odepínáním pro modely Touring (57015-06, 57016-06)

Tabulka 3. Obsah sady: Sady větrného štítu s rychlým odepínáním pro modely Touring (57015-06, 57016-06)

Položka	Popis (množství)	Číslo dílu	Položka	Popis (množství)	Číslo dílu
1	Sada pro servis větrného štítu (obsahuje položky 2 až 5)		11	Lícovaný šroub se zaoblenou hlavou	Neprodává se
	Touring, čirý štít	57024-06	12	Podložka, talířová	Neprodává se
	Touring, kouřový štít	57026-06	13	Podložka Belleville (2)	Neprodává se
2	Větrný štít	Neprodává se	14	Výztuha, vodorovná, vnější	58577-96
3	Páska, vodorovná (2)	58582-96	15	Výztuha, vodorovná, vnitřní	58578-96
4	Páska, svislá (2)	57019-06	16	Výztuha, svislá, pravá	57020-06
5	Podložka, gumová, černá (4)	58152-96	17	Výztuha, svislá, levá	57021-06
6	Podpěra, držák větrného štítu, pravá	57022-06	18	Šroub se zaoblenou hlavou s drážkou Torx, se zajišťovací plochou, 12–24 × 13/16" (2)	2452
7	Podpěra, držák větrného štítu, levá	57023-06	19	Šroub se zaoblenou hlavou s drážkou Torx, se zajišťovací plochou, 12–24 × 5/8" (7)	2921A
8	Sestava svorky s uvolněním bez použití nástroje (4)	57400467	20	Kloboučková matice 12-24 (chromovaná) (9)	7651

Tabulka 3. Obsah sady: Sady větrného štítu s rychlým odepínáním pro modely Touring (57015-06, 57016-06)

Položka	Popis (množství)	Číslo dílu	Položka	Popis (množství)	Číslo dílu
9	Ploché těsnění (8 ks, 2 ks na každou svorku)	57197-05		POZNAMKA: Vzhled větrného štítu se může lišit od vzhledu na obrázku.	
10	Sada spojovacího materiálu, držák větrného štítu (4) (obsahuje položky 11 až 13)	58790-04			



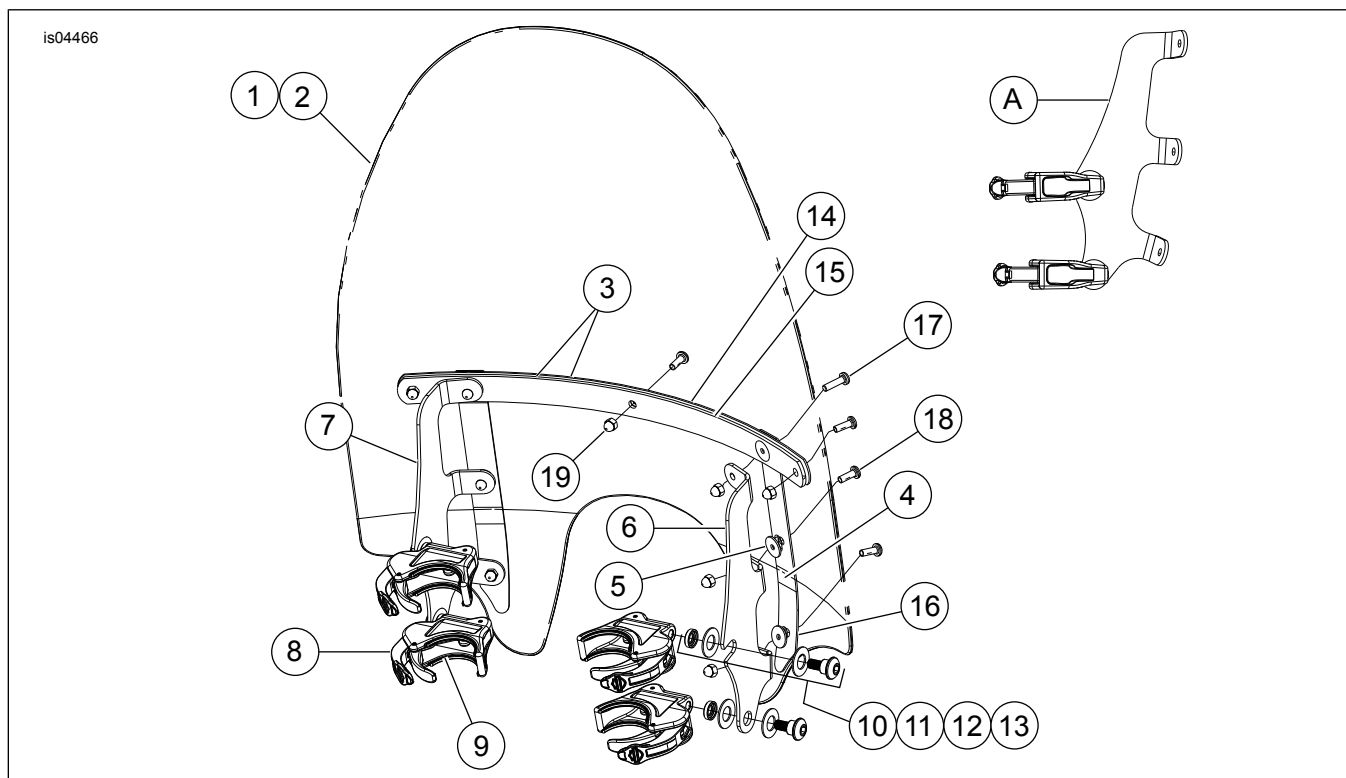
Ilustrace 5. Obsah sady: Sady větrného štítu s rychlým odepínáním pro modely Super Sport (57300-06, 57301-06)

Tabulka 4. Obsah sady: Sady větrného štítu s rychlým odepínáním pro modely Super Sport (57300-06, 57301-06)

Položka	Popis (množství)	Číslo dílu	Položka	Popis (množství)	Číslo dílu
1	Sada větrného štítu pro modely Super Sport (obsahuje položky 2 až 3)	57302-06	8	Sada spojovacího materiálu, držák větrného štítu (4) (obsahuje položky 9 až 11)	58790-04
2	Větrný štít	Neprodává se	9	Lícovaný šroub se zaoblenou hlavou	Neprodává se
3	Podložka, gumová, černá (12)	58152-96	10	Podložka, talířová	Neprodává se
4	Podpěra, držák větrného štítu, pravá, FXD	57304-06	11	Podložka Belleville (2)	Neprodává se
	Podpěra, držák větrného štítu, pravá, FX-DWG	57306-06	12	Kloboučková matice 12-24 (chromovaná) (6)	7651
5	Podpěra, držák větrného štítu, levá, FXD	57305-06	13	Podložka, nerezová ocel (6)	6914

Tabulka 4. Obsah sady: Sady větrného štítu s rychlým odepínáním pro modely Super Sport (57300-06, 57301-06)

Položka	Popis (množství)	Číslo dílu	Položka	Popis (množství)	Číslo dílu
	Podpěra, držák větrného štítu, levá, FX-DWG	57307-06	14	Šroub (6)	2921A
6	Sestava svorky s uvolněním bez použití nástroje (4)	57400467	A	Pohled z boku na svorky upevněné k podpěře	
7	Ploché těsnění (8 ks, 2 ks na každou svorku)	57197-05	Poznámka: Vzhled větrného štítu se může lišit od vzhledu na obrázku.		



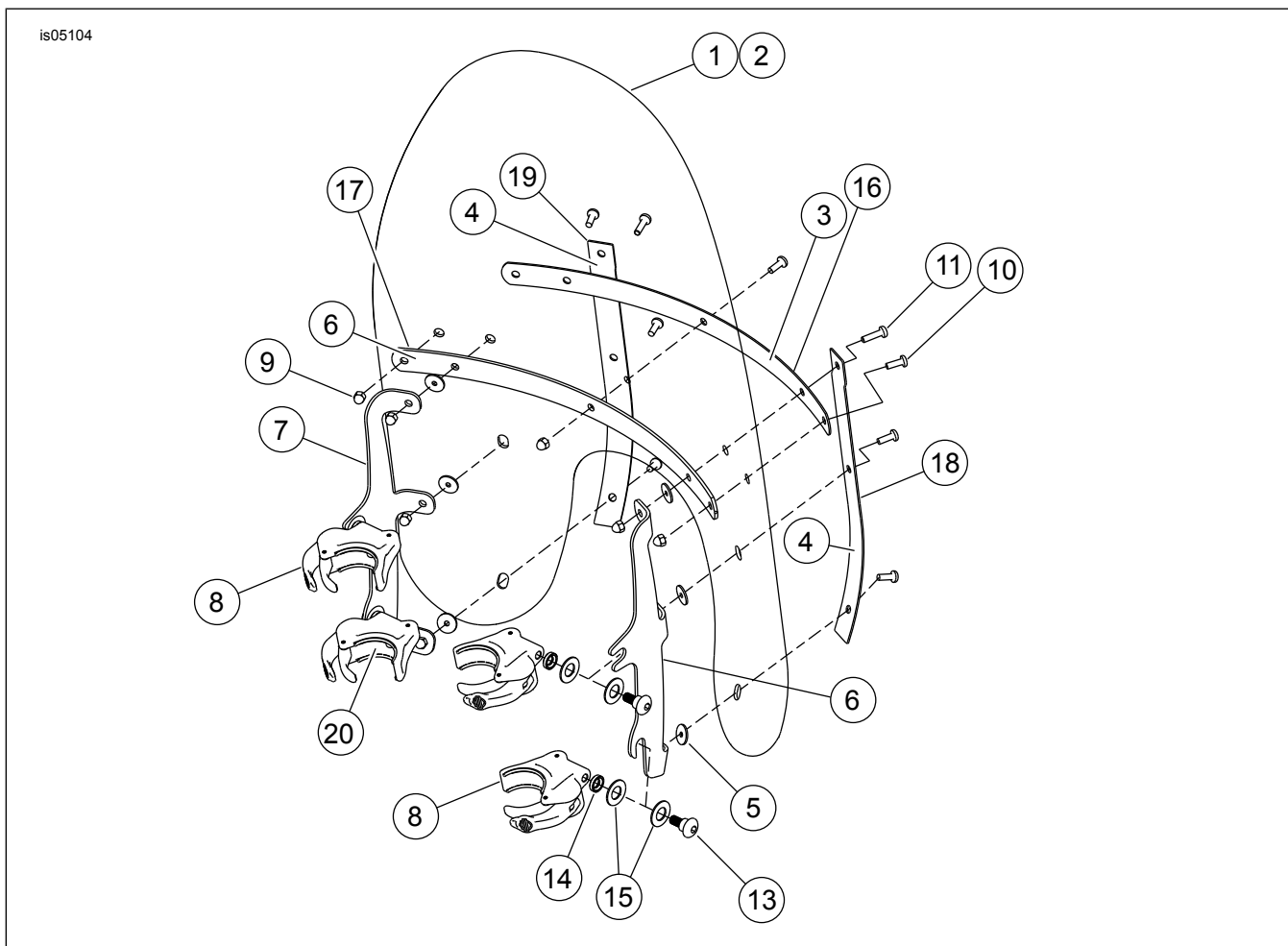
Ilustrace 6. Obsah sady: Sada větrného štítu s rychlým odepínáním s výřezem na doplňková světla (57609-08)

Tabulka 5. Obsah sady: Sada větrného štítu s rychlým odepínáním s výřezem na doplňková světla (57609-08)

Položka	Popis (množství)	Číslo dílu	Položka	Popis (množství)	Číslo dílu
1	Sada pro servis větrného štítu pro modely FXD s výřezem na doplňková světla (obsahuje položky 2 až 5)	58774-08	11	Lícovaný šroub se zaoblenou hlavou	Neprodává se samostatně
2	Větrný štít	Neprodává se samostatně	12	Podložka, talířová	Neprodává se samostatně
3	Páska, vodorovná (2)	58052-78	13	Podložka Belleville (2)	Neprodává se samostatně
4	Páska, svislá (2)	58415-08	14	Výztuha, vodorovná, vnější	58051-78A
5	Podložka, gumová, černá (6)	58152-96	15	Výztuha, vodorovná, vnitřní	58050-78A
6	Podpěra, držák větrného štítu, pravá, FXD	57602-08	16	Výztuha, svislá (2)	57603-08
7	Podpěra, držák větrného štítu, levá, FXD	57601-08	17	Šroub se zaoblenou hlavou s drážkou Torx, se zajišťovací plochou, 12-24 x 13/16" (2)	2452
8	Sestava svorky s uvolněním bez použití nástroje (4)	57400467	18	Šroub se zaoblenou hlavou s drážkou Torx, se zajišťovací plochou, 12-24 x 5/8" (7)	2921A
9	Ploché těsnění (8 ks, 2 ks na každou svorku)	57197-05	19	Kloboučková matice 12-24 (chromovaná) (9)	7651

Tabulka 5. Obsah sady: Sada větrného štítu s rychlým odepínáním s výřezem na doplňková světla (57609-08)

Položka	Popis (množství)	Číslo dílu	Položka	Popis (množství)	Číslo dílu
10	Sada spojovacího materiálu, držák větrného štítu (4) (obsahuje položky 11 až 13)	58790-04			
A	Pohled z boku na svorky upevněné k podpěře.			Poznámka: Vzhled větrného štítu se může lišit od vzhledu na obrázku.	



Ilustrace 7. Obsah sady: Sady větrného štítu s rychlým odepínáním (57338-08, 57340-08, 58617-09, 58630-09)

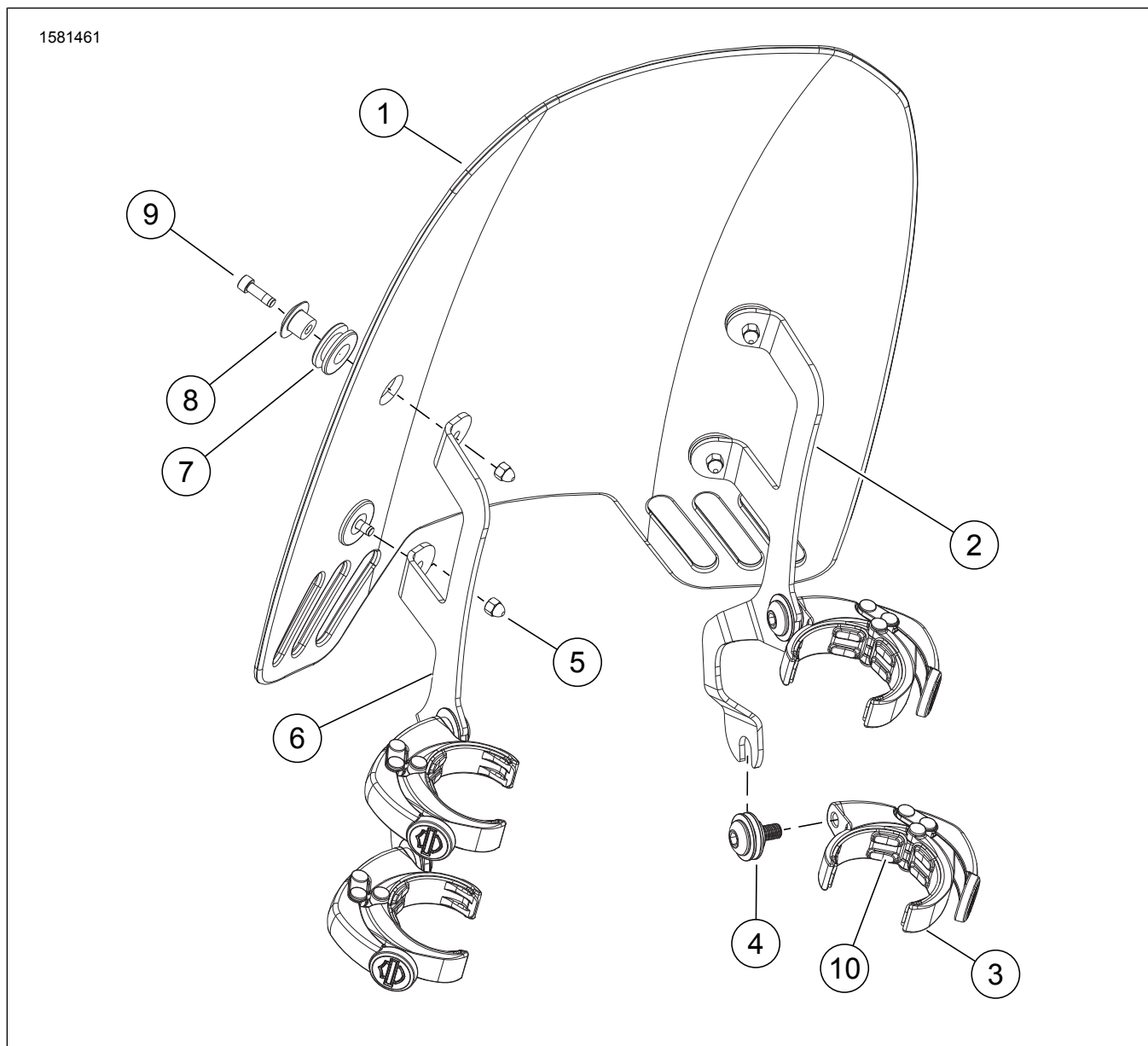
Tabulka 6. Obsah sady: Sady větrného štítu s rychlým odepínáním (57338-08, 57340-08, 58617-09, 58630-09)

Položka	Popis (množství)	Díl Číslo	Položka	Popis (množství)	Díl Číslo
1	Větrný štít, standardní, čirý, zdvojený světlomet	57339-08	11	Šroub se zaoblenou hlavou s drážkou Torx, se zajišťovací plochou, 12–24 × 13/16" (2)	2452
2	Větrný štít, nízký profil, kouřový, zdvojený světlomet	57341-08	12	Sada spojovacího materiálu, držák větrného štítu (4) (obsahuje položky 13 až 15)	58790-04
3	Páska, vodorovná (2)	58052-78	13	• Lícovaný šroub se zaoblenou hlavou	Neprodává se
4	Páska, svislá (2)	58417-77	14	• Podložka, talířová	Neprodává se
5	Podložka, gumová, černá (4)	58152-96	15	• Podložka Belleville (2)	Neprodává se
6	Podpěra, držák větrného štítu, pravá, FXDF Podpěra, držák větrného štítu, černá, pravá, FXDF	58775-08 58662-09	16	Výztuha, vodorovná, vnější Výztuha, vodorovná, černá, vnější	58051-78A 58069-09

Tabulka 6. Obsah sady: Sady větrného štítu s rychlým odepínáním (57338-08, 57340-08, 58617-09, 58630-09)

Položka	Popis (množství)	Díl Číslo	Položka	Popis (množství)	Díl Číslo
7	Podpěra, držák větrného štítu, levá, FXDF Podpěra, držák větrného štítu, černá, levá, FXDF	58776-08 58667-09	17	Výztuha, vodorovná, vnitřní Výztuha, vodorovná, černá, vnitřní	58050-78A 58068-09
8	Sestava svorky s uvolněním bez použití nástroje (4)	57400467	18	Výztuha, svislá, pravá Výztuha, svislá, černá, pravá	58406-75A 58045-09
9	Kloboučková matice 12-24 (chromovaná) (9)	7651	19	Výztuha, svislá, levá Výztuha, svislá, černá, levá	58408-75A 58046-09
10	Sroub se zaoblenou hlavou s drážkou Torx, se zajišťovací plochou, 12-24 × 5/8" (7)	2921A	20	Ploché těsnění (8 ks, 2 ks na každou svorku)	57197-05

Poznámka: Vzhled větrného štítu se může lišit od vzhledu na obrázku.



Ilustrace 8. Obsah sady: Sady větrného štítu s rychlým odepínáním (57400361) – FXDRS

Tabulka 7. Obsah sady: Sady větrného štítu s rychlým odepínáním (57400361) – FXDRS

Položka	Popis (množství)	Číslo dílu
1	Větrný štít, 14", lehce zakouřené sklo	57400394
2	Držák, upevnění větrného štítu, pravý	57300194
3	Sestava montážních svorek větrného štítu s rychlým odepínáním (4)	57400470

Tabulka 7. Obsah sady: Sady větrného štítu s rychlým odepínáním (57400361) – FXDRS

Položka	Popis (množství)	Číslo dílu
4	Sada spojovacího materiálu pro upevnění větrného štítu (4)	12600267
5	Matice, kloboučková	10400051
6	Držák, upevnění větrného štítu, levý	57300195
7	Očko (4)	11564
8	Držák, vzduchový deflektor (4)	57400178
9	Šroub s vnitřním šestihranem (4)	10200218
10	Těsnění, svorka s rychlým odepínáním (4)	57299-07