



## NOSNÍKY SEDLOVÉ BRAŠNY

### OBECNÉ INFORMACE

#### Číslo sady

90201777

#### Modely

Informace o vhodnosti pro jednotlivé modely naleznete v maloobchodním katalogu náhradních dílů a příslušenství nebo v části věnované náhradním dílům a příslušenství na stránce [www.harley-davidson.com](http://www.harley-davidson.com) (pouze v angličtině).

#### Požadavky na montáž

##### ▲ VAROVÁNÍ

Na správné montáži této sestavy závisí bezpečnost jezdce a spolujezdce. Pokud daný postup přesahuje vaše schopnosti nebo pro něj nemáte vhodné nářadí, svěřte provedení montáže prodejci Harley-Davidson. Nesprávná montáž této sestavy může vést k vážnému poranění či smrti. (00308b)

##### ▲ VAROVÁNÍ

Nepřekračujte nosnost sedlových brašen. Zátěž rozdělte do brašen rovnoměrně. Přetížení sedlových brašen může způsobit ztrátu kontroly nad motocyklem, což může vést k vážnému poranění nebo smrti. (00383a)

##### POZNÁMKA

Nepřekračujte nosnost brašny, která je až 4,5 kg (10 lb) na každou stranu nosníku.

Sadu pro přemístění zadního světla 67800802 nebo 67800830 je nutno zakoupit samostatně.

#### Obsah sady

Viz Ilustrace 2 a Tabulka 1

#### MONTÁŽ

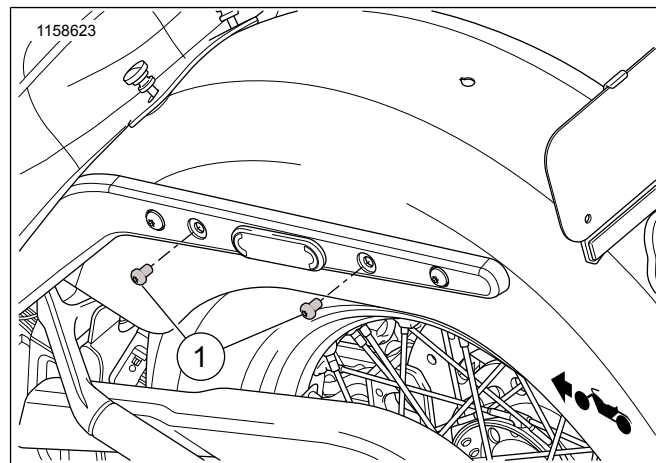
1. Před montáží nosníků namontujte sadu pro přemístění zadního světla 6780082 nebo 67800830. Prodává se samostatně.

##### POZNÁMKA

Šrouby blatníku demontujte postupně, jeden po druhém, aby vám nezapadl držák matice za příčku blatníku.

- a. V případě montáže bez držáku opěrky použijte k upevnění krátké šrouby. Utáhněte. 28–36 N·m (21–27 ft-lbs)
- b. V případě montáže s držákem opěrky použijte k upevnění dlouhé šrouby a montážní kolejnice mimo montážní body držáku opěrky. Utáhněte. 28–36 N·m (21–27 ft-lbs)

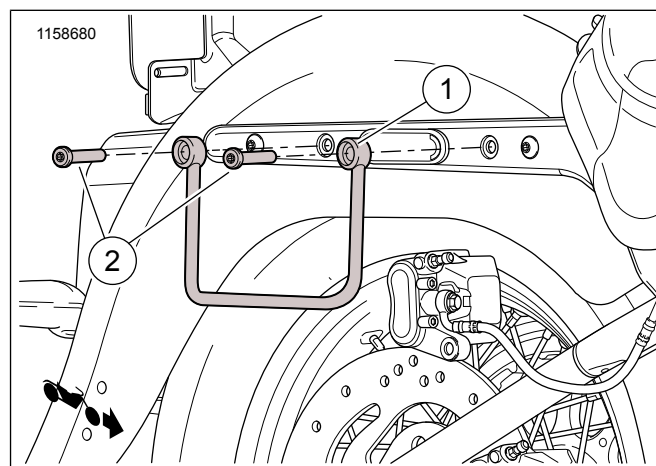
2. Ilustrace 1 Povolte šrouby podpěry blatníku (1).



Ilustrace 1. Demontáž šroubů – zadní blatník

3. Ilustrace 1 Demontujte zadní šroub (1) a zahodte jej.
4. Ilustrace 2 Namontujte nosník (1) zadního blatníku pomocí šroubu (2) ze sady.
5. Demontujte přední šroub a zahodte jej.
6. Ilustrace 2 Namontujte nosník (1) předního blatníku pomocí šroubu (2) ze sady.
7. Zašroubujte oba šrouby. Utáhněte.  
Kruticí moment: 28–36 N·m (21–27 ft-lbs)
8. Opakujte kroky 2 až 7 na druhé straně motocyklu.

#### SERVISNÍ DÍLY



Ilustrace 2. Servisní díly: Nosníky sedlové brašny



**Tabulka 1. Servisní díly: Nosníky sedlové brašny**

<b>Položka</b>	<b>Popis (množství)</b>	<b>Číslo dílu</b>
1	Nosník, levý Nosník, pravý	90201778 90201779
2	Šroub s hlavou Torx a pojistnou plochou na závit, dlouhý (4) Šroub s hlavou Torx a pojistnou plochou na závit, krátký (4)	10200033 10200601