



TLUMIČ VÝFUKU SCREAMIN' EAGLE® STREET CANNON

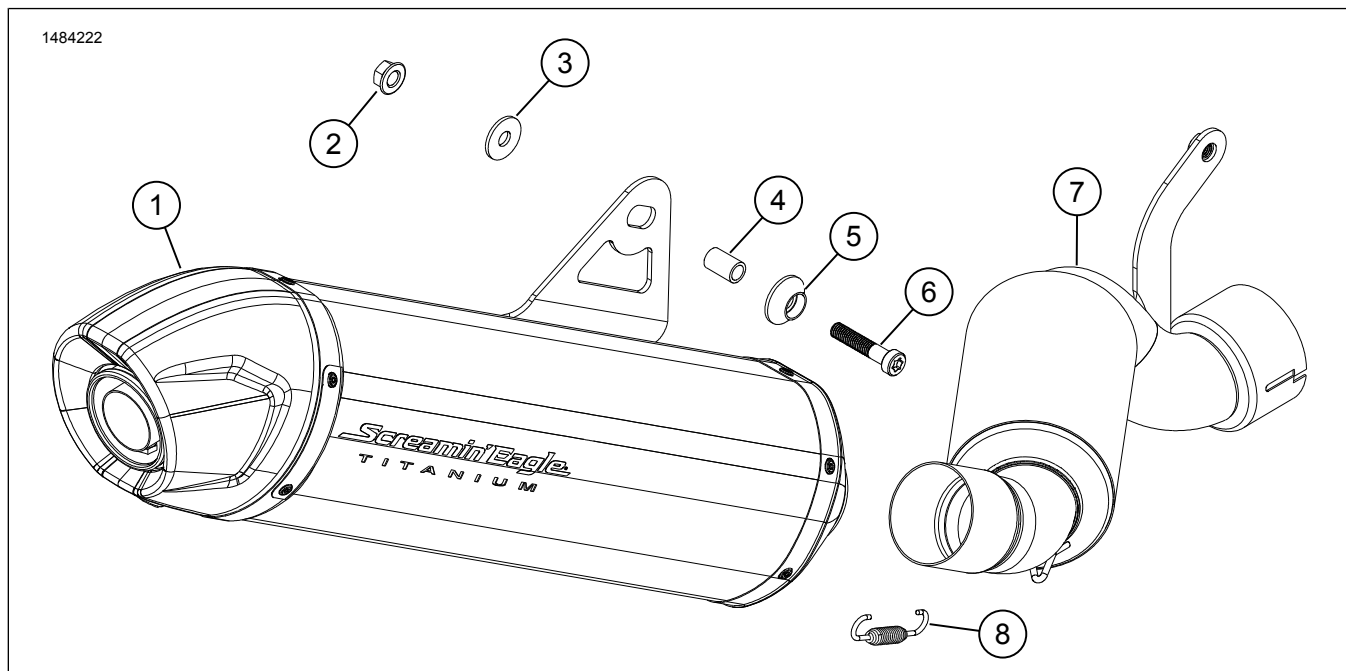
OBEČNÉ INFORMACE

Tabulka 1. Obecné informace

Sady	Doporučené nástroje	Úroveň dovedností ⁽¹⁾
65600389	Ochranné brýle, momentový klíč, Loctite 243 (modrý), Loctite 262 (červený)	

(1) Speciální nástroje nebo techniky vyžadované pro montáž

OBSAH SADY



Ilustrace 1. Obsah sady: Tlumič výfuku Screamin' Eagle® Street Cannon



Tabulka 2. Obsah sady: Tlumič výfuku Screamin' Eagle® Street Cannon

Před montáží a odebráním jednotlivých položek z motocyklu zkontrolujte, že je tato sada kompletní.					
<input checked="" type="checkbox"/>	Po- ložka	Množ- ství	Popis	Č. dílu	Poznámky
<input type="checkbox"/>	1	1	Tlumič výfuku	64901004	
<input type="checkbox"/>	2	1	Matice s nákrůžkem	10100154	
<input type="checkbox"/>	3	1	Podložka	10300237	
<input type="checkbox"/>	4	1	Rozpěrka	10600079	
<input type="checkbox"/>	5	1	Vlastní podložka	10600081	
<input type="checkbox"/>	6	1	Šroub	10201208	
<input type="checkbox"/>	7	1	Středová trubka	65600396	
<input type="checkbox"/>	8	1	Jaro	65500112	

OBECNÉ INFORMACE

Modely

Informace o příslušenství pro jednotlivé modely naleznete v Díly a příslušenství (P&A) maloobchodním katalogu nebo v části náhradních dílů a příslušenství www.harley-davidson.com.

Zkontrolujte, že používáte nejaktuálnější verzi návodu k obsluze. Je k dispozici na: h-d.com/isheets

Kontaktujte zákaznické centrum Harley-Davidson na čísle 1-800-258-2464 (pouze USA) nebo 1-414-343-4056.

Požadavky na montáž

Tyto položky jsou k dostání u prodejce Harley-Davidson.

- Samostatný nákup svorky (díln. č. 65900015).
- U mezinárodních modelů je nutné samostatně zakoupit svorku (díln. č. 65900015) a těsnění (díln. č. 65900056).

▲ VAROVÁNÍ

Na správné montáži této sestavy závisí bezpečnost jezdce a spolujezdce. Pokud daný postup přesahuje vaše schopnosti nebo pro něj nemáte vhodné nářadí, svěřte provedení montáže prodejci Harley-Davidson. Nesprávná montáž této sestavy může vést k vážnému poranění či smrti. (00308b)

▲ VAROVÁNÍ

Na správné montáži této sestavy závisí bezpečnost jezdce a spolujezdce. Použijte odpovídající postupy uvedené v servisní příručce. Pokud daný postup přesahuje vaše schopnosti nebo pro něj nemáte vhodné nářadí, svěřte provedení montáže prodejci Harley-Davidson. Nesprávná montáž této sestavy může vést k vážnému poranění či smrti. (00333b)

POZNÁMKA

Tento návod odkazuje na informace v servisní příručce. Pro tuto montáž je nutná servisní příručka pro tento modelový rok / model motocyklu, která je k dispozici u:

- Prodejce Harley-Davidson.

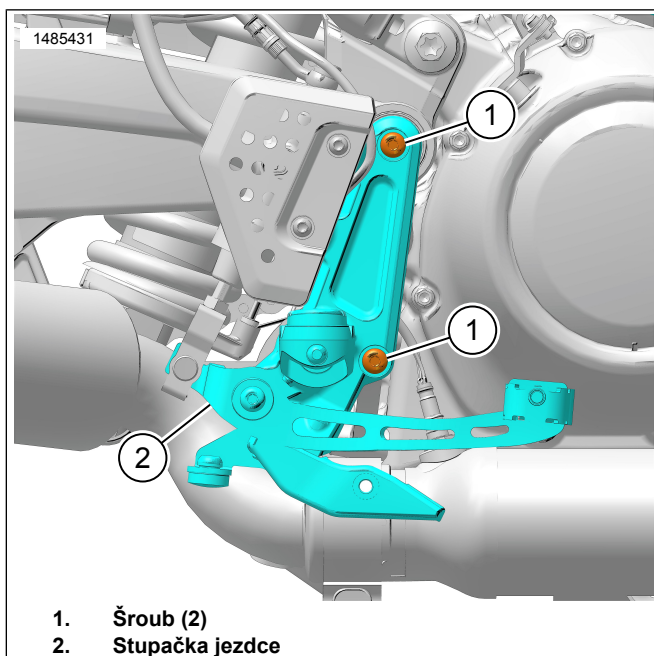
- Informační portál služby H-D Service – přístup založený na předplatném pro většinu modelů z roku 2001 a novějších. Další informace naleznete v části Nejčastější dotazy o předplatném.

PŘÍPRAVA

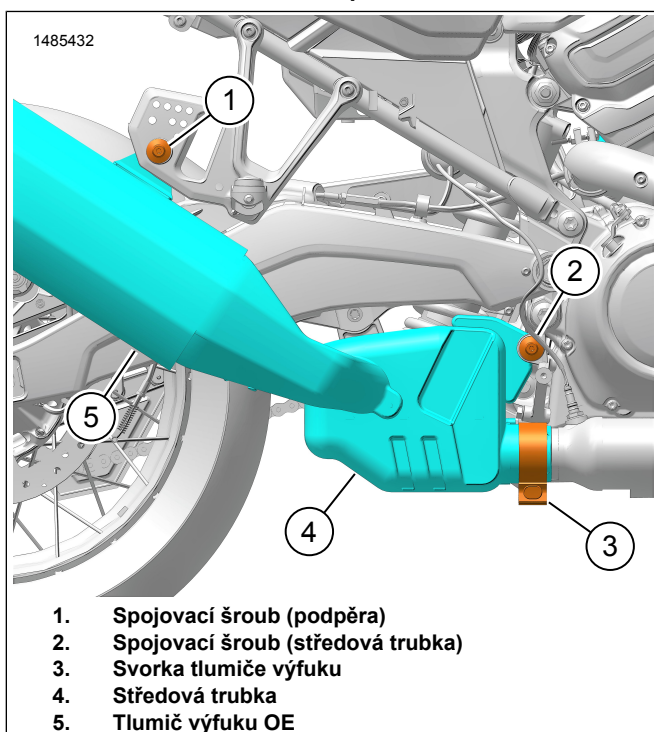
1. Vyjměte hlavní pojistku. Viz servisní příručka.
2. Ilustrace 2 Odšroubujte šrouby (1).
 - a. Dejte stranou sestavu stupačky jezdce nohou jezdce (2).

DEMONTÁŽ

1. Ilustrace 3 Povolte svorku tlumiče výfuku (3).
2. Sundejte spojovací šroub (2) ze držáku středové trubky. Uschovejte je pro pozdější použití.
3. Sundejte a zahodte spojovací šroub (1) z držáku podpěry.
4. Sundejte celou sestavu výfukového systému OE.
 - a. Zahodte svorku tlumiče OE (3).



Ilustrace 2. Stupačka řidiče



Ilustrace 3. Sestava výfukového systému OE

MONTÁŽ

1. Ilustrace 4 Nainstalujte středovou trubku (4) na tlumič výfuku (6).
2. Na úchyty pružiny na středové trubce a tlumiči výfuku nasadte pružinu tlumiče (5).
3. Nainstalujte **novou** svorku tlumiče (3) do středové trubky (4).

4. POZNÁMKA

Mezinárodní model: Před instalací středové trubky nainstalujte **nové** těsnění (díl č. 65900056).

Nainstalujte středovou trubku (4) na hlavovou trubku (6).

- a. Montážní držák (2) zarovnejte s otvorem.

5. Ilustrace 5 Umístěte držák tlumiče za držák podpěry stupačky spolujezdce(1).

- a. Zarovnejte díly a nainstalujte rozpěrku (4).

6. Volně namontujte montážní díly (2, 3, 5, 6).

- a. Na šroub (6) použijte zajišťovač šroubů.

Vysokopevnostní zajišťovač a těsnicí tmel (červený) LOCTITE 262 HIGH STRENGTH THREADLOCKER AND SEALANT (RED) (94759-99)

7. Ilustrace 6 Na spojovací šroub středové trubky (1), který byl dříve odstraněn, naneste zajišťovač šroubů.

Spotřební díl: Vysokopevnostní zajišťovač a těsnicí tmel (červený) LOCTITE 262 HIGH STRENGTH THREADLOCKER AND SEALANT (RED) (94759-99)

8. Namontujte šroub (1). Utáhněte.

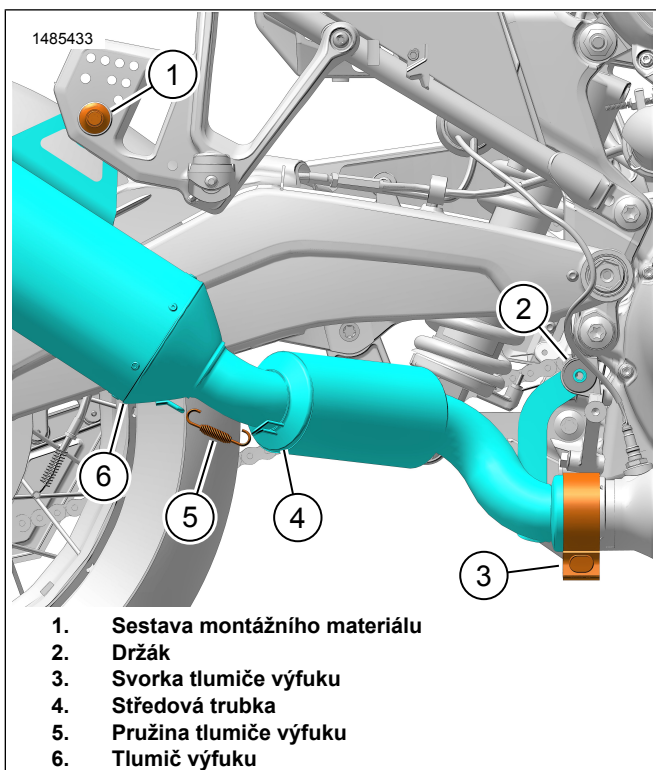
Krouticí moment: 13,6–16,3 N·m (10–12 ft-lbs) *Spojovací šroub středové trubky*

9. Utáhněte svorku tlumiče výfuku (2).

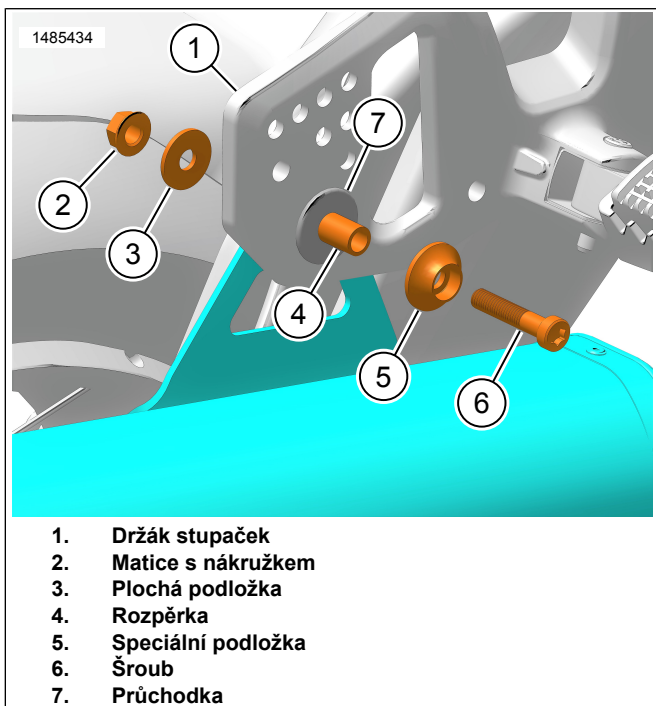
Krouticí moment: 52–58 N·m (38–43 ft-lbs) *Svorka tlumiče výfuku*

10. Ilustrace 5 Utáhněte šroub (6).

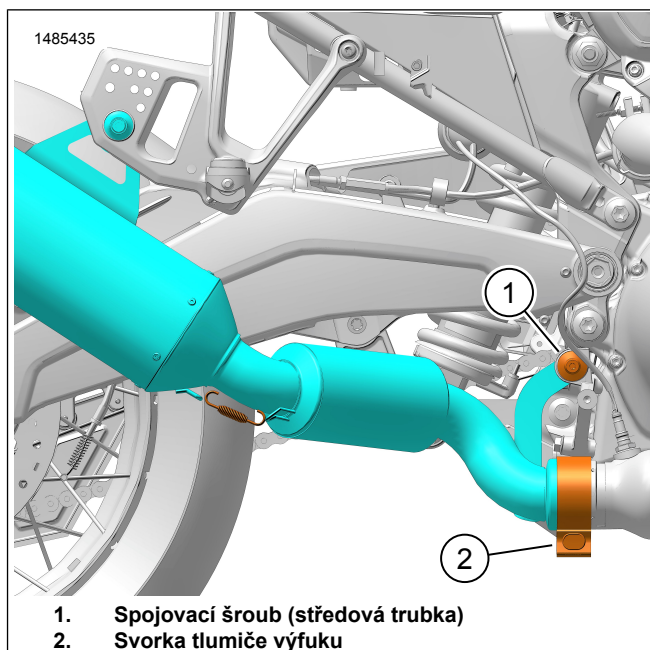
Krouticí moment: 13,6–16,3 N·m (10–12 ft-lbs) *Spojovací šroub tlumiče výfuku*



Ilustrace 4. Sestava tlumiče výfuku Screamin Eagle



Ilustrace 5. Spojovací materiál tlumiče výfuku



Ilustrace 6. Šroub upevňovacího držáku

DOKONČENO

1. Ilustrace 2 Nainstalujte stupačku spolujezdce (2).
2. Očistěte závity šroubů (1) a otvory v rámu.
3. Naneste zajišťovač šroubů na šrouby (1).
Spotřební díl: Středněpevnostní zajišťovač a těsnicí tmel (modrý) LOCTITE 243 MEDIUM STRENGTH THREADLOCKER AND SEALANT (BLUE) (99642-97)
4. Namontujte šrouby (1). Utáhněte.
Kroučicí moment: 28,5–31,5 N·m (21–23 ft-lbs) *Šroub na stupačku spolujezdce*
5. Namontujte hlavní pojistku. Viz servisní příručka.