



TANDEM TOURING

OBECNÉ INFORMACE

Číslo sady

52400040, 52400140, 52400141

Modely

Informace o příslušenství pro jednotlivé modely naleznete v maloobchodním katalogu náhradních dílů a příslušenství nebo v části věnované náhradním dílům a příslušenství na stránce www.harley-davidson.com (pouze v angličtině).

▲ VAROVÁNÍ

Nemontujte tyto sady sedel na motocykly, které nejsou vybaveny příslušnými záchytnými řemeny a stupačkami spolujezdce. Pokud nejsou stupačky a záchytný řemen namontovány, spolujezdec může z pohybujícího se motocyklu spadnout nebo se chytit řidiče, což může vést ke ztrátě kontroly nad motocyklem, poranění nebo smrti. (00410b)

▲ VAROVÁNÍ

Na správné montáži této sestavy závisí bezpečnost jezdce a spolujezdce. Pokud daný postup přesahuje vaše schopnosti nebo pro něj nemáte vhodné nářadí, svěřte provedení montáže prodejci Harley-Davidson. Nesprávná montáž této sestavy může vést k vážnému poranění či smrti. (00308b)

Obsah sady

Viz Ilustrace 1 a Tabulka 1.

MONTÁŽ

Namontujte tandemové sedlo

1. Viz Ilustrace 1 . Pokud je namontováno, sejměte montážní matice sedla (B) a jednomístné sedlo (A).
2. Namontujte záchytný řemen (2) na čepy, z nichž jste sejmuli montážní matice sedla.
3. Namontujte jednomístné sedlo (A) a montážní matice sedla (B) přes záchytné řemeny.
4. Namontujte tandemové sedlo přes záchytný řemen(2) na montážní matice sedla:
 - a. Zasuňte dvě drážky v základně tandemového sedla do montážních matic sedla.
 - b. Zkontrolujte, zda výčnělek v přední části sedla zapadá do drážky.

POZNÁMKA

Pokud není k dispozici originální vybavení pro montáž sedla, je možné samostatně zakoupit sadu montážního materiálu pro odnímatelné sedlo (díl č. 51676-97A).

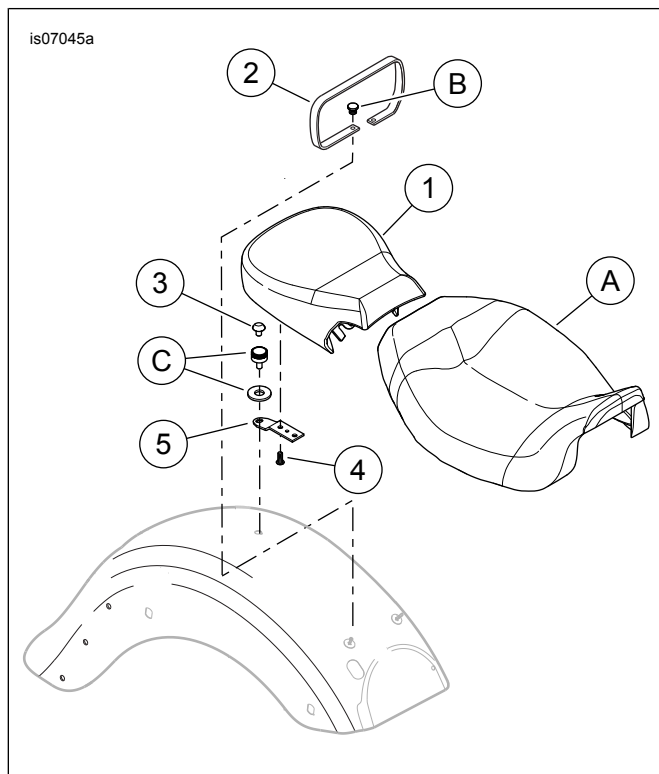
5. Připevněte zadní část tandemového sedla k blatníku pomocí montážního materiálu na sedlo (C) z originálního vybavení dvoumístného sedla. Zvedněte sedlo a ujistěte se, že je připevněné.

Odmontujte tandemové sedlo

1. Viz Ilustrace 1 . Demontujte montážní materiál sedla (C) v zadní části sedla pro spolujezdce.
2. Vytáhněte sedlo spolujezdce (1) dozadu, abyste jej uvolnili od upevňovacích matic sedla.
3. V případě potřeby sejměte montážní matice sedla (B) a jednomístné sedlo (A). Vyjměte záchytný řemen (2).
4. Namontujte jednomístné sedlo a montážní matice sedla přes čepy. Zkontrolujte, zda výčnělek v přední části sedla zapadá do drážky v rámu. Zvedněte sedlo a ujistěte se, že je připevněné.
5. Přikryjte upevňovací matice sedla koženou klapkou v zadní části sedla.
6. Sejměte chromované víko (4) ze spodní části sedla spolujezdce. Namontujte víko do montážního otvoru sedla spolujezdce v blatníku.



SERVISNÍ DÍLY



Ilustrace 1. Servisní díly: Tandem Touring

Tabulka 1. Servisní díly

Položka	Popis (množství)	Číslo dílu
1	Tandemové sedlo	Neprodává se samostatně
2	Záchytný řemen (pro sadu 52400040) Záchytný řemen (pro sadu 52400140) Záchytný řemen (pro sadu 52400141)	52400027 52400036 52400035
3	Víko, plastové (chromové)	762
4	Šroub, TORX, (2)	941
5	Držák, upevnění na sedlo	51652-97A
Položky uvedené v textu, které nejsou součástí sady.		
A	Samostatné sedlo	
B	Upevňovací matice sedla (2)	3633
C	Vybavení pro montáž sedla	51676-97A