



## MĚKKÉ SEDLOVÉ BRAŠNY

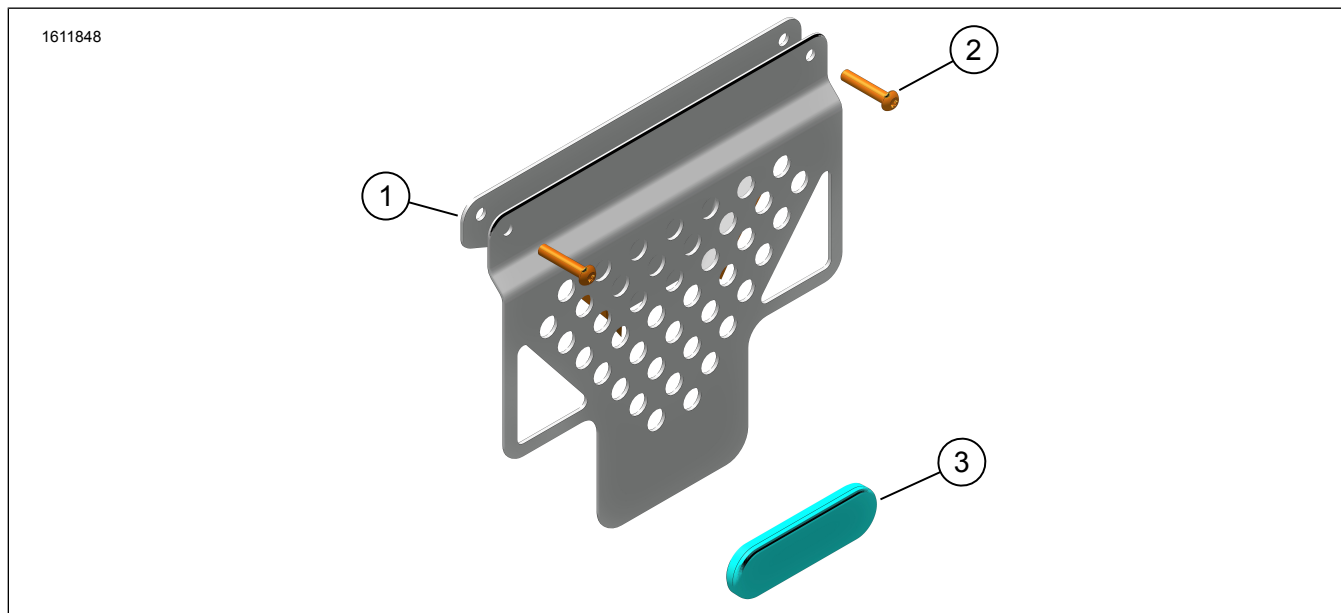
### OBECNÉ INFORMACE

Tabulka 1. Obecné informace

Sady	Doporučené nástroje	Úroveň dovedností <sup>(1)</sup>
90202107	Ochranné brýle, momentový klíč	

(1) Vyžadováno utažení na hodnotu krouticího momentu nebo další průměrné nástroje a techniky

### OBSAH SADY



Ilustrace 1. Obsah sady: Měkké sedlové brašny

Tabulka 2. Obsah sady: Měkké sedlové brašny

Před montáží a odebráním jednotlivých položek z motocyklu zkontrolujte, že je tato sada kompletní.					
<input checked="" type="checkbox"/>	Po- ložka	Množ- ství	Popis	Č. dílu	Poznámky
<input type="checkbox"/>	1	2	Podpůrný držák, sedlová brašna	67900650	
<input type="checkbox"/>	2	4	Šroub, zaoblená hlava, M6	10201320	
<input type="checkbox"/>	3	2	Reflektor, červený	67900205A	
<input type="checkbox"/>	4	2	Měkká sedlová brašna	90202251	Nezobrazeno

### OBECNÉ INFORMACE

#### Modely

Informace o příslušenství pro jednotlivé modely naleznete v Díly a příslušenství (P&A) maloobchodním katalogu nebo v části náhradních dílů a příslušenství [www.harley-davidson.com](http://www.harley-davidson.com).

Zkontrolujte, že používáte nejaktuálnější verzi návodu k obsluze. Je k dispozici na: [h-d.com/isheets](http://h-d.com/isheets)

Kontaktujte zákaznické centrum Harley-Davidson na čísle 1-800-258-2464 (pouze USA) nebo 1-414-343-4056.



## Požadavky na montáž

### ⚠ VAROVÁNÍ

Na správné montáži této sestavy závisí bezpečnost jezdce a spolujezdce. Pokud daný postup přesahuje vaše schopnosti nebo pro něj nemáte vhodné nářadí, svěřte provedení montáže prodejci Harley-Davidson. Nesprávná montáž této sestavy může vést k vážnému poranění či smrti. (00308b)

Tyto položky jsou k dostání u vašeho místního prodejce Harley-Davidson.

- Pro tuto montáž je nutná samostatně zakoupená sada pro montáž bočního pouzdra (č. dílu 90202087).

## PŘÍPRAVA

### POZNÁMKA

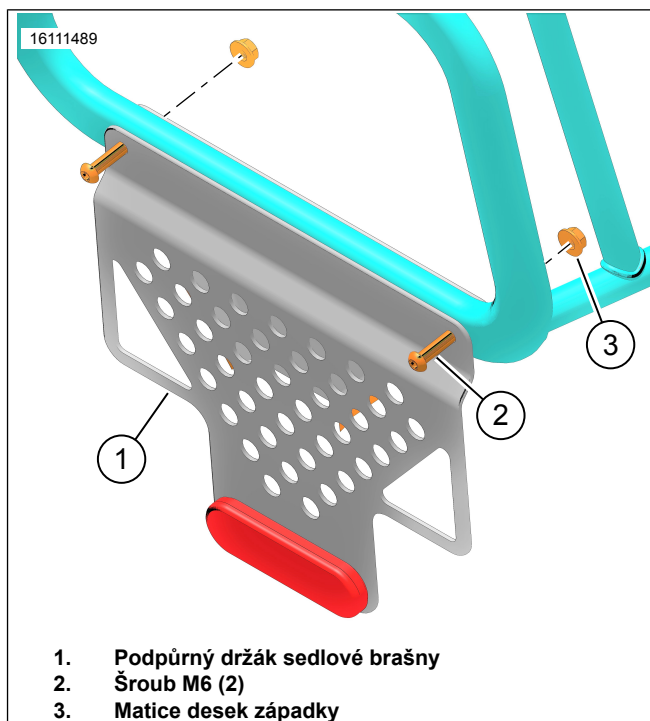
Ilustrace 2 Matice desky západky (3) (díln. č. 10100152) jsou ze sady pro montáž bočního pouzdra.

1. Odstraňte všechny montážní cívky, desky západek a spojovací materiál použité pro montáž hliníkových zavazadel.

- a. Uložte matice desek západky pro pozdější použití.

## MONTÁŽ

1. Ilustrace 2 Namontujte podpůrný držák brašny (1) do rámu podpory sedlové brašny.
2. Namontujte šrouby (2) a šrouby desky západky (3). Utažené šrouby.  
Kruticí moment: 9,5 N·m (7 ft-lbs) Šrouby podpůrného držáku
3. Zopakujte postup pro opačnou stranu.



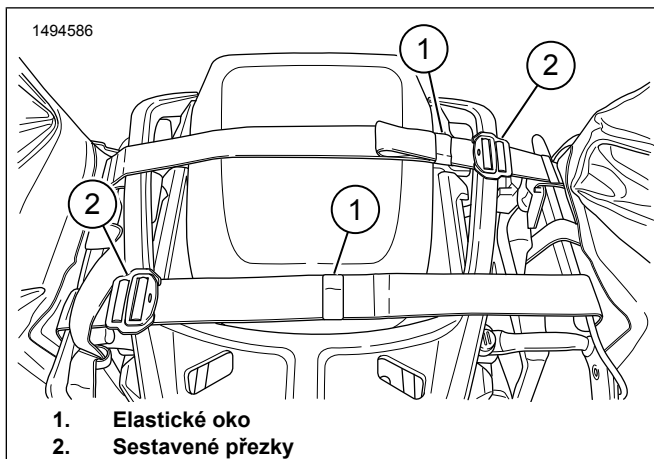
Ilustrace 2. Držáky

4. Ilustrace 3 Namontujte sedlové brašny na motocykl s popruhy připojenými přes zadní tandemové sedlo.
5. Ilustrace 4 Zarovnejte reflexní proužek (2) na sedlové brašně s dolní vodorovnou podpěrou (3). Podle potřeby upravte popruhy.

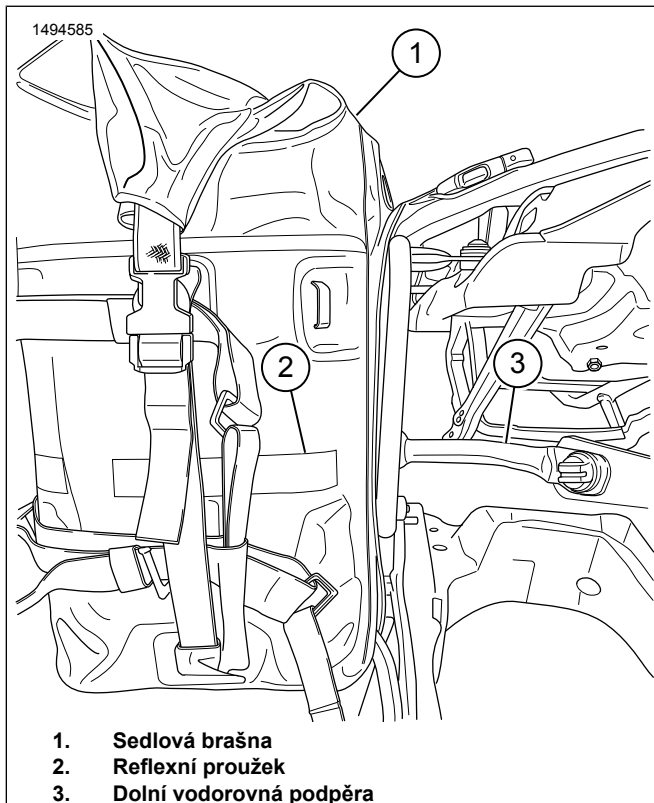
### POZNÁMKA

Měli byste udržovat správnou výšku brašny, abyste zabránili možnému kontaktu sedlové brašny se zemí při zatáčení v maximálním úhlu náklonu.

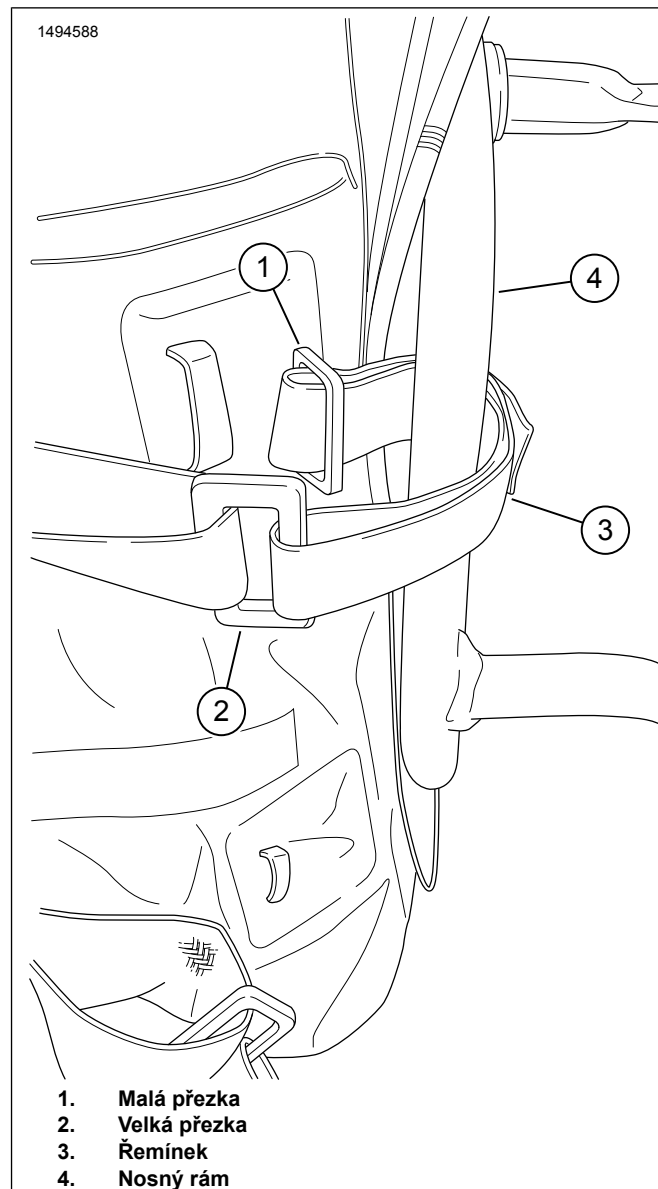
6. Ilustrace 3 Přebytečné popruhy umístěte do elastických ok (1).
7. Ilustrace 5 Zabalte napínací popruhy sedlové brašny (3) okolo nosného rámu sedlové brašny (4).
  - a. Čtyři napínací popruhy na sedlovou brašnu.
8. Utáhněte sedlovou brašnu k nosnému rámu.
  - a. Viz Ilustrace 6 a Ilustrace 7. Vložte malou přezku (1) do velké přezky (2).
  - b. Podle potřeby utáhněte napínací popruhy.
9. Ilustrace 8 Napínací popruhy (2, 3, 4) by měly být připevněny na přibližných místech.
10. Zajistěte libovolnou délku volného popruhu pomocí elastických ok.



**Ilustrace 3. Popruhy přes tandemové sedlo**

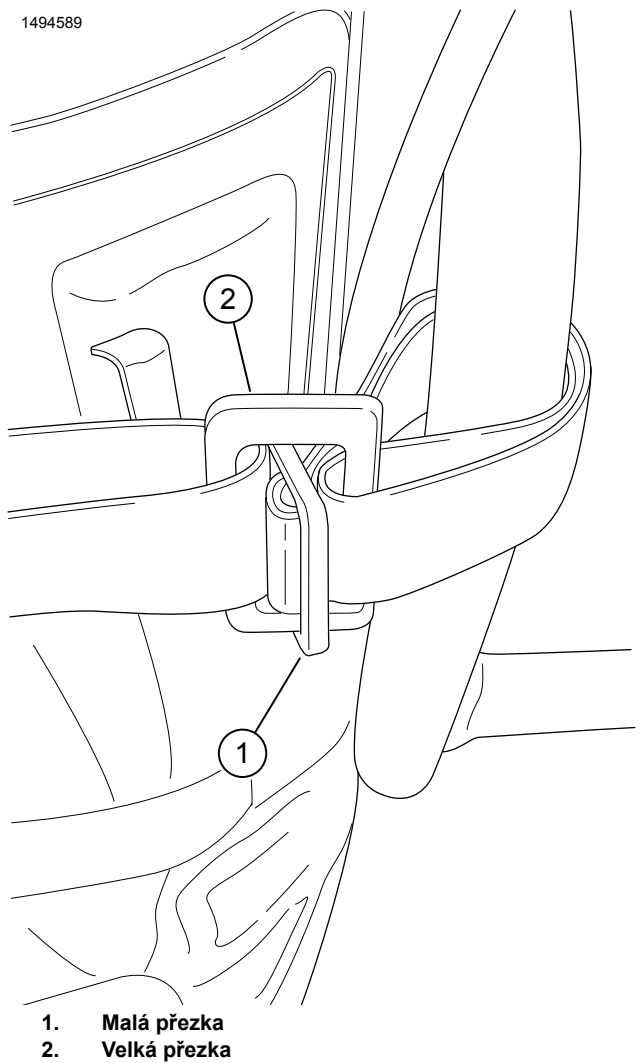


**Ilustrace 4. Namontujte sedlovou brašnu**



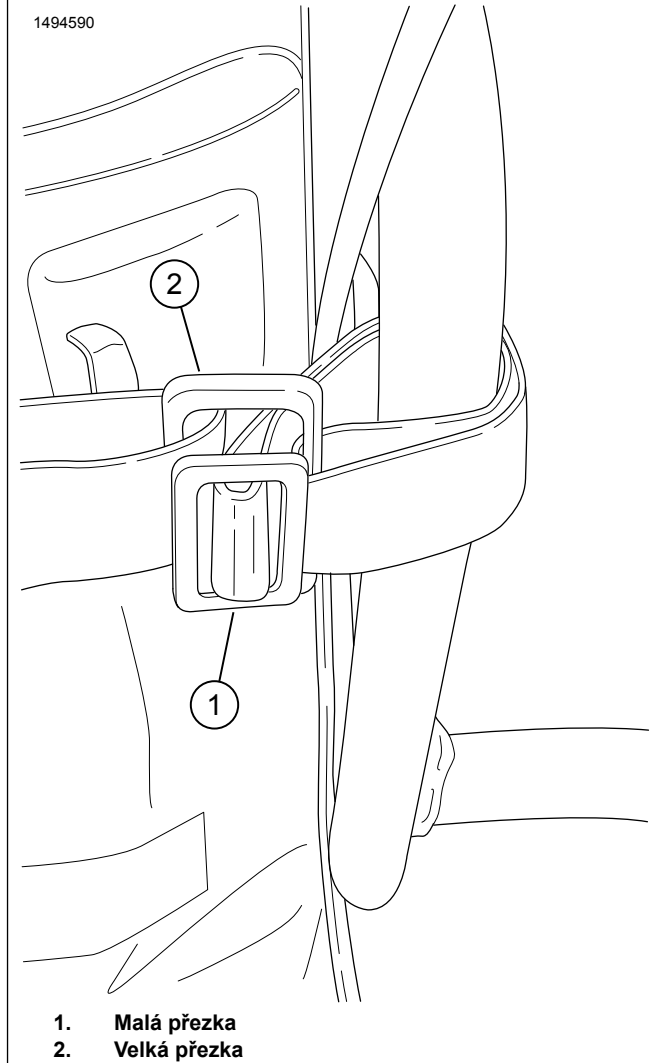
**Ilustrace 5. Proces napínacího popruhu 1**

1494589

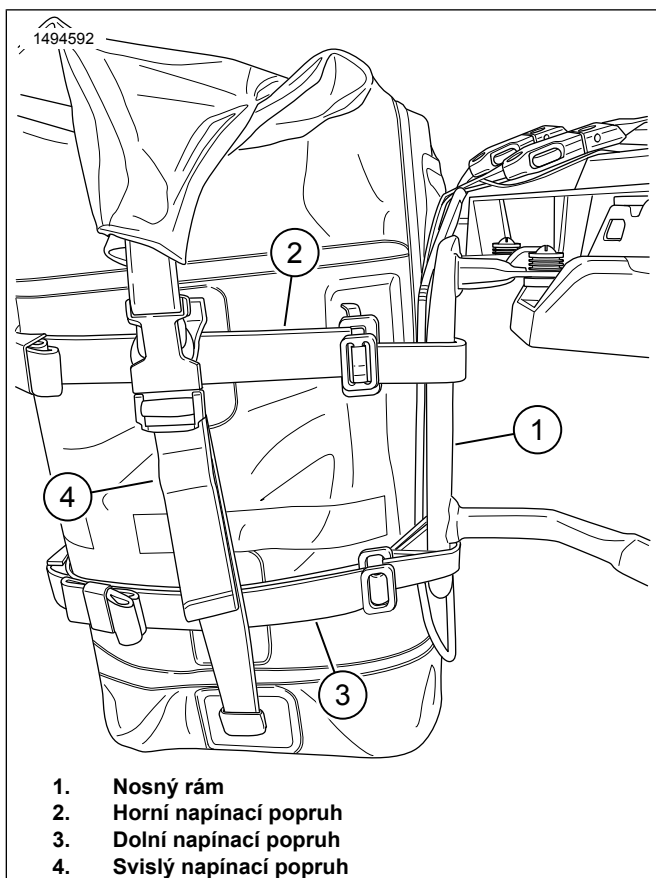


**Ilustrace 6. Proces napínacího popruhu 2**

1494590



**Ilustrace 7. Proces napínacího popruhu 3**



**Ilustrace 8. Napnutí všech popruhů**