



INSTRUCCIONES

J04662

2009-07-24



KIT DE ASIENTO TRASERO DEL PASAJERO FXDB

GENERALIDADES

Kit número

52689-09

Modelos

Para obtener información de la adaptación a los modelos, vea el catálogo de venta al detalle de P&A (piezas y accesorios) o la sección Piezas y accesorios en www.harley-davidson.com (inglés solamente).

Contenido del kit

Vea Figura 2 y Tabla 1.

Piezas requeridas

Se deben comprar por separado la rejilla para equipaje (52796-09) y los tacos apoyapiés del pasajero (vea el catálogo de P&A). Si se compran por separado, se pueden instalar con la pieza vertical (52726-09) y la almohadilla del respaldo del pasajero (51782-07 o 51783-07).

⚠ ADVERTENCIA

La seguridad del motociclista y del pasajero dependen de la instalación correcta de este kit. Si el procedimiento no está dentro de sus capacidades o no tiene las herramientas correctas, pida a un concesionario Harley-Davidson que realice la instalación. La instalación incorrecta de este kit podría causar la muerte o lesiones graves. (00308b)

⚠ ADVERTENCIA

No instale estos kits de asiento en motocicletas que no estén equipadas con una correa de sujeción y tacos apoyapiés para pasajero apropiados. Si los tacos apoyapiés y la correa de sujeción no están instalados, el pasajero podría caerse de la motocicleta en movimiento o agarrarse del operador, causando la pérdida del control y la muerte o lesiones graves. (00410b)

INSTALACIÓN

1. Vea Figura 1. Instale la rejilla para equipaje (1) siguiendo las instrucciones de ese kit.
2. Centre el asiento trasero (2) sobre la rejilla para equipaje (1) con la lengüeta del asiento trasero (3) paralela a las ranuras en la rejilla para equipaje.
3. Con la parte trasera del asiento trasero levemente inclinada hacia arriba, baje la lengüeta del asiento trasero a través de las ranuras de la rejilla y deslice el asiento trasero hacia adelante, hasta que la lengüeta enganche con la barra delantera de la rejilla para equipaje.

4. Cuando la lengüeta esté asegurada, baje la parte trasera del asiento trasero hacia la rejilla para equipaje y empuje firmemente hacia abajo directamente por encima del pestillo (aproximadamente 5 mm [2 pulg.]) desde la parte posterior del asiento trasero) de modo que el pestillo del asiento trasero (4) encaje a presión en su lugar.
5. Levante el asiento trasero para comprobar si está correctamente asegurado en su lugar.

Extracción

1. Empuje hacia abajo la parte superior de la parte posterior del asiento trasero y empuje la liberación del pestillo (5) para mover el pestillo. Levante y separe la parte posterior del asiento trasero de la rejilla para equipaje.
2. Empuje el asiento trasero hacia atrás y hacia arriba para desenganchar la lengüeta de la rejilla para equipaje. Quite el asiento trasero.

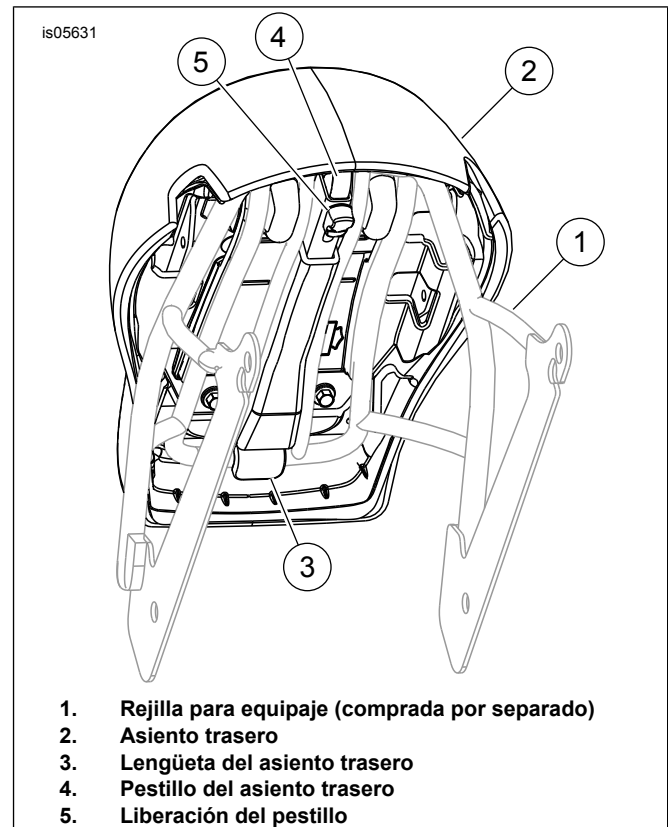


Figura 1. Instalación del asiento trasero en la rejilla para equipaje



Piezas de servicio

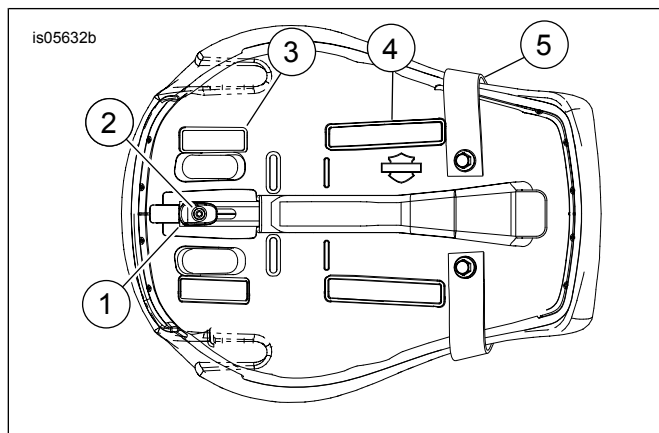


Figura 2. Piezas de servicio: Kit de asiento trasero del pasajero FXDB

Tabla 1. Piezas de servicio: Kit de asiento trasero desmontable del pasajero FXDB

Artículo	Descripción (cantidad)	Número de pieza
1	Liberación del pestillo	52678-09
2	Perno del pestillo	4804
3	Almohadilla trasera (2)	51197-09
4	Almohadilla delantera (2)	51198-09
5	Correa de sujeción	No se vende por separado