



INSTRUCCIONES

J06151

2017-07-27



LUCES DE MARCHA/FRENO/GIRO DE LED AUXILIARES STEALTH ELECTRA GLO

GENERALIDADES

Números del kit

67800554, 67800555, 67800574, 67800575

Modelos

Para obtener información sobre la adaptación a los diferentes modelos, vea el catálogo de venta al detalle de P&A (piezas y accesorios) o la sección Piezas y accesorios en www.harley-davidson.com (inglés solamente).

Requisitos para la instalación

Este kit requiere la instalación de un arnés de conexión eléctrica (pieza N° 69200722) si aún no se ha instalado uno.

Manual de servicio requerido

⚠ ADVERTENCIA

La seguridad del motociclista y del pasajero dependen de la instalación correcta de este kit. Si el procedimiento no está dentro de sus capacidades o no tiene las herramientas correctas, pida a un concesionario Harley-Davidson que realice la instalación. La instalación incorrecta de este kit podría causar la muerte o lesiones graves. (00308b)

NOTA

En esta hoja de instrucciones se hace referencia a la información del Manual de servicio. Un Manual de servicio para este año/modelo de motocicleta está disponible en un concesionario Harley-Davidson.

Sobrecarga eléctrica

AVISO

Es posible que el sistema de carga del vehículo se sobrecargue al añadir demasiados accesorios eléctricos. Si los accesorios eléctricos combinados que funcionan a la vez consumen más corriente eléctrica que los que el sistema de carga del vehículo puede suministrar, el consumo eléctrico puede hacer descargar la batería y dañar el sistema eléctrico del vehículo. (00211d)

⚠ ADVERTENCIA

Cuando instale cualquier accesorio eléctrico, asegúrese de no sobrepasar la clasificación máxima de amperaje del fusible o del disyuntor que protegen el circuito afectado que está siendo modificado. Sobrepasar el amperaje máximo puede ocasionar fallas eléctricas, lo que podría causar la muerte o lesiones graves. (00310a)

Este kit requiere hasta **300 mA** de corriente adicional del sistema eléctrico.

Contenido del kit

Vea Figura 4 y Tabla 1.

PREPARACIÓN

⚠ ADVERTENCIA

Extraiga el fusible principal antes de continuar para evitar el arranque accidental del vehículo, lo que podría ser la causa de muerte o de lesiones graves. (00251b)

NOTA

- **Para vehículos equipados con sirena de seguridad:** con el llavero con mando a distancia de seguridad presente, gire el interruptor de encendido a ON (encendido). Una vez desactivado el sistema, girar el interruptor de encendido a OFF (apagado). **INMEDIATAMENTE quite el fusible principal de acuerdo con el Manual de servicio.**
- **Para los vehículos SIN sirena de seguridad:** vea el Manual de servicio para quitar el fusible principal.

1. Vea el manual de servicio. Quite el fusible principal.

INSTALACIÓN

1. Vea el manual de servicio. Quite la alforja derecha del vehículo.
2. Vea el manual de servicio. Quite la tapa de la alforja.
3. Coloque la alforja al revés, sobre una superficie protegida, con los aros del pestillo colgando sobre el borde.
4. Limpie la alforja en el área de instalación con una mezcla de partes iguales de alcohol isopropílico y de agua destilada. Deje secar completamente.
5. Vea la Figura 1. Con la cinta del papel adhesivo aún en su lugar, pruebe el ajuste de una luz del borde:
 - a. Alinee la luz del borde del fondo de la alforja (1) con el borde del radio (3) en el fondo de la alforja.
 - b. Verifique que la luz hace contacto a todo lo largo de la base de la alforja.
 - c. Sujete la luz en su posición y haga marcas de referencia en la alforja con un lápiz de cera de un color contrastante.
 - d. Quite la luz de su lugar de prueba para ajuste.



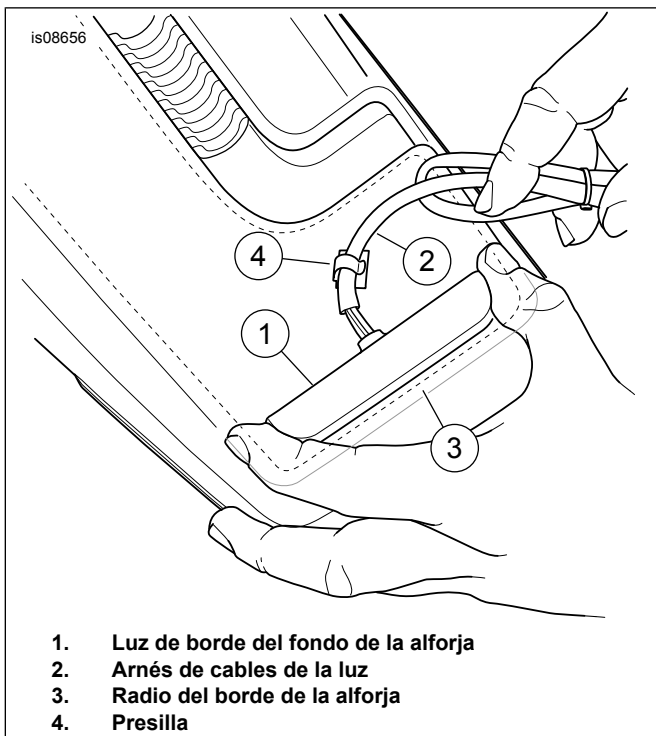


Figura 1. Instalación de la luz de borde del fondo de la alforja

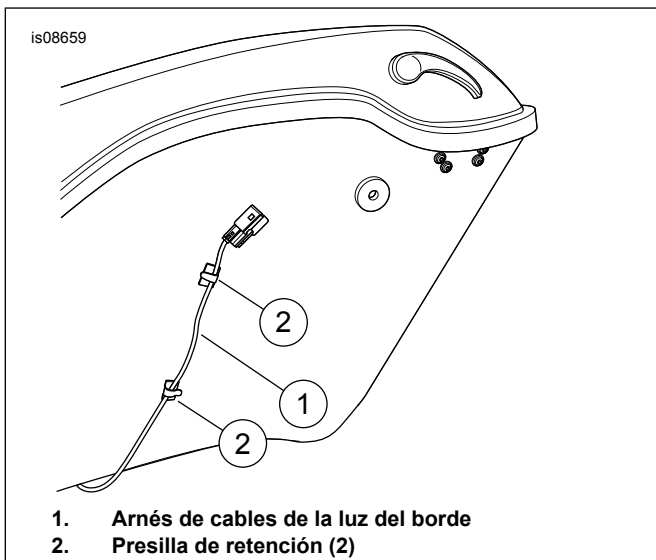


Figura 2. Conservar arneses de cables

6. Quite el papel de la cinta adhesiva de la luz del borde.
7. Coloque la luz del borde del mismo modo que en la prueba de ajuste anterior.
8. Aplique presión deslizante firmemente a todas las áreas de la cinta.
9. Limpie las marcas de referencia.
10. Vea la Figura 1. Asegure el arnés de cableado (2) cerca de la luz del borde con una presilla de retención (4).
11. Vea el manual de servicio. Instale la tapa de la alforja.

12. Vea el manual de servicio. Instale la alforja en el vehículo. No instale sujetadores de 1/4 de vuelta.
13. Vea la Figura 2. Incline la alforja hacia afuera para obtener acceso a la pared interior de la alforja. Tienda el arnés de cables de la luz del borde (1) hacia la parte delantera de la motocicleta. Evite puntos de compresión que podrían dañar el arnés de cables. Fíjelo con dos presillas de retención (2).
14. Coloque la alforja en la posición correcta. Asegúrela con sujetadores de 1/4 de vuelta.
15. Repita el procedimiento con la alforja en el lado izquierdo.
16. Vea Figura 3. Desconecte el conector del arnés [7A] (1). Conecte el arnés del puente al conector (1). Conecte el conector del equipo original al conector del arnés de puente.

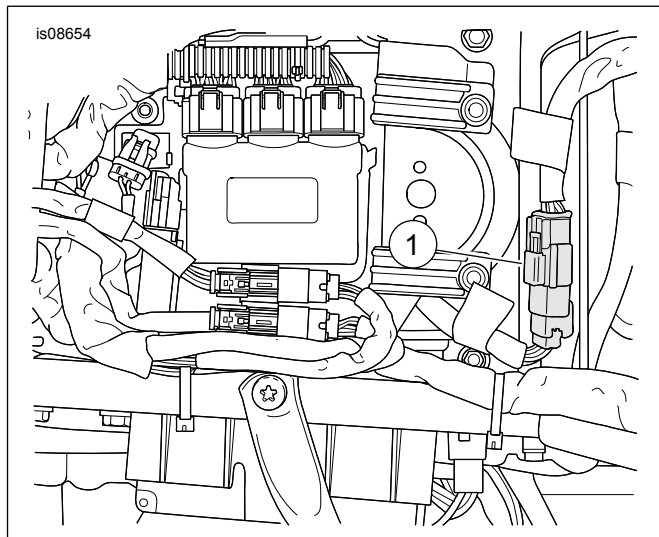


Figura 3. Conector de la luz de marcha/freno [7A]

17. Tienda una pata del arnés hacia la alforja derecha. Tienda la otra pata hacia la alforja izquierda.
18. Abra la alforja derecha. Suelte la alforja del vehículo quitando los sujetadores de 1/4 de vuelta. Incline la alforja hacia afuera para obtener acceso al arnés de cables de la luz del borde.
19. Conecte el conector del arnés de puente al conector de la luz del borde de la alforja.
20. Coloque la alforja en la posición correcta. Asegúrela con sujetadores de 1/4 de vuelta.
21. Repita para el lado opuesto.

TERMINADO

1. Vea el manual de servicio. Instale el fusible principal.
2. Vea el manual de servicio. Instale el asiento. Después de instalarlo, tire del asiento hacia arriba para comprobar que esté seguro.

⚠ ADVERTENCIA

Asegúrese de que todas las luces y los interruptores funcionen correctamente antes de hacer funcionar la motocicleta. La visibilidad limitada del motociclista puede causar la muerte o lesiones graves. (00316a)

3. Pruebe el funcionamiento de las luces traseras de parada, traseras, de giro y de emergencia.

- Con el encendido en la posición OFF (apagado), las luces del borde están OFF (apagadas).
- Con el encendido en la posición ON (encendido), las luces del borde están ON (encendidas).
- Con el encendido en la posición ACC (accesorios), las luces del borde están OFF (apagadas).

PIEZAS DE SERVICIO

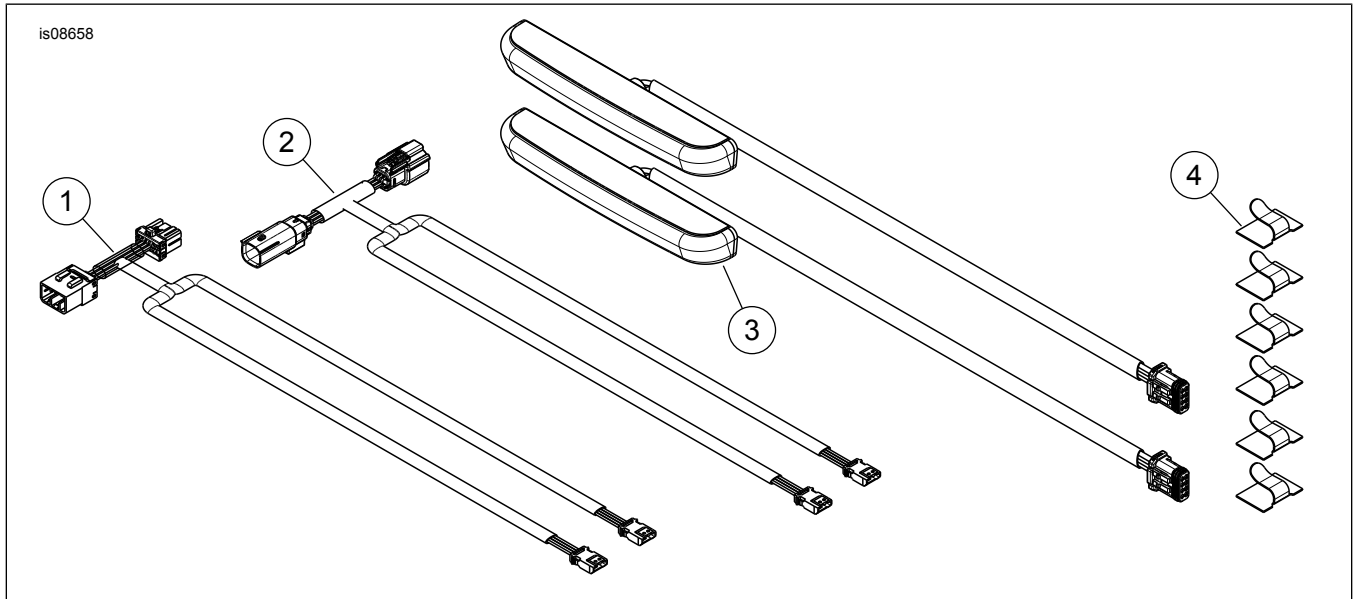


Figura 4. Piezas de servicio: Luces de marcha/freno/giro de LED auxiliares Stealth Electra Glo

Tabla 1. Tabla de piezas de servicio

Artículo	Descripción (cantidad)	Número de pieza
1	Arnés de cableado, puente, modelos 1997 a 2013 (incluidos en kits 67800574 y 67800575)	69201312
2	Arnés de cableado, puente, modelos 2014 y posteriores (incluidos en kits 67800554 y 67800555)	69201311
3	Luz de borde del fondo de la alforja, humo (2)	67800573
	Luz de borde del fondo de la alforja, roja (2)	67800572
4	Presilla (6)	10102