



# INSTRUCCIONES

J03166

2022-03-07



## KIT DE TACO DE CAMBIOS

### GENERAL

#### Número de kit

33946-05, 33600008, 33600075, 33600154, 33600256, 33600257, 33600295, 33600303, 33600357

#### Modelos

Para información sobre accesorios del modelo, consulta el Catálogo de venta al detalle de P&A (piezas y accesorios) o la sección de Piezas y Accesorios de [www.harley-davidson.com](http://www.harley-davidson.com) (solo en inglés).

#### ⚠ ADVERTENCIA

La seguridad del motociclista y del pasajero dependen de la instalación correcta de este kit. Si el procedimiento no está dentro de sus capacidades o no tiene las herramientas correctas, pida a un concesionario Harley-Davidson que realice la instalación. La instalación incorrecta de este kit podría causar la muerte o lesiones graves. (00308b)

#### Contenido del kit

Consulte Figura 1 y Tabla 1.

### INSTALACIÓN

- Extraiga el taco de cambios existente.
- Ver Figura 1. **Para los kits 33946-05 y 33600008:** Arme el taco de cambios, si es necesario:
  - Inserte el tubo espaciador (1) en el área de contacto (3).
  - Instale el área de contacto con el tubo espaciador en la cubierta de cromo (2). Verifique que el área de contacto esté orientada correctamente.
- Para los kits 33946-05 y 33600008:** Instale el conjunto del taco de cambios y el tornillo (4) en la palanca de cambios. No los apriete. **Para los kits 33600075, 33600154, 33600256, 33600257, 33600295, 33600303 y 33600357:** instale el conjunto del taco de cambios con un tornillo (4) y una arandela (5). Coloque la arandela entre el taco de cambios y la palanca de cambios. No los apriete. **Para los kits 33600295 y 33600303:** coloque la arandela debajo del cabezal del perno.
- Gire el taco de cambios hasta que tenga la orientación deseada.
- Asegura el tornillo. Apretar.  
Par de ajuste: 16,3–18,9 N·m (144–168 in-lbs) *Tornillo*

### PIEZAS DE SERVICIO

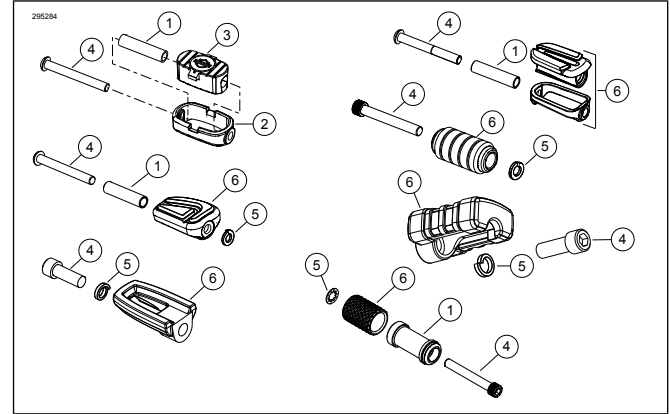


Figura 1. Kit de taco de cambios

Tabla 1. Piezas de repuesto

Artículo	Descripción (cantidad)	Número de pieza
1	Espaciador (Bar & Shield)	50784-97
	Espaciador (Slipstream)	12400026
	Espaciador (Airflow)	12400026
2	Cubierta (Bar & Shield)	33947-05
	Cubierta (Slipstream)	No se vende por separado
	Cubierta (Airflow)	No se vende por separado
3	Área de contacto (todos los kits)	No se vende por separado
4	Tornillo (Bar & Shield, Slipstream)	94545-03
	Tornillo (Slipstream)	94545-03
	Tornillo (Airflow)	4196
	Tornillo (cromado)	10500108
	Tornillo (negro)	10500107
	Tornillo (Endgame)	10201005
5	Tornillo (Colección de 1966)	10201005
	Arandela de seguridad (Airflow solamente)	7041
	Arandela de seguridad (cromada)	7041
	Arandela de seguridad (negra)	7085
	Arandela de seguridad (Endgame)	7042
	Arandela de seguridad (Colección 1966)	10300230



**Tabla 1. Piezas de repuesto**

Ar-tícu-lo	Descripción (cantidad)	Número de pieza
6	Conjunto del taco de cambios (Bar & Shield, Slipstream)	No se vende por separado
	Conjunto del taco de cambios (Slipstream)	33600007
	Conjunto del taco de cambios (Airflow)	33600056
	Conjunto del taco de cambios (Airflow negro)	33600098
	Conjunto del taco de cambios (Kahuna cromado)	33600251
	Conjunto del taco de cambios (Kahuna negro)	33600244
	Conjunto del taco de cambios (Endgame)	No se vende por separado
	Conjunto del taco de cambios (Colección 1966)	33600369