



INSTRUCCIONES

J05610

2012-07-03



KIT DE PARABRISAS CON VENTILACIÓN FLHR

GENERALIDADES

Kit número

57400176

Modelos

Para obtener información de la adaptación a los modelos, vea el catálogo de venta al detalle de P&A (piezas y accesorios) o la sección Piezas y accesorios en www.harley-davidson.com (inglés solamente).

Piezas adicionales requeridas

▲ ADVERTENCIA

La seguridad del motociclista y del pasajero dependen de la instalación correcta de este kit. Si el procedimiento no está dentro de sus capacidades o no tiene las herramientas correctas, pida a un concesionario Harley-Davidson que realice la instalación. La instalación incorrecta de este kit podría causar la muerte o lesiones graves. (00308b)

Para la instalación correcta en los modelos FLHRS es necesaria la compra por separado del Kit de elementos de sujeción de montaje, número de pieza 58221-04.

Contenido del kit

Vea Figura 1 y Tabla 1.

INSTALACIÓN

1. **Modelo FLHRS:** Instale el kit de montaje de elementos de sujeción.
2. Baje el parabrisas a su posición insertando con cuidado las piezas de soporte laterales entre la caja del faro delantero y los soportes de las luces de paso hasta que las ranuras inferiores estén asentadas en las arandelas aislantes inferiores.

NOTA

Asegúrese de que las muescas en cada pieza de soporte estén asentadas firmemente en una arandela aislante de caucho.

3. Situándose enfrente de la motocicleta, empuje suavemente la parte superior del parabrisas hacia la parte trasera hasta que las muescas superiores se acoplen completamente en las arandelas aislantes superiores.

CUIDADO Y LIMPIEZA

NOTA

Durante ciertas horas del día, los reflejos de la luz solar desde la curva interior de un parabrisas pueden causar la acumulación de calor extremo en los instrumentos de la motocicleta. Tenga cuidado cuando se estacione. Estacionese hacia el sol, coloque algún objeto opaco sobre los instrumentos o ajuste el parabrisas para evitar los reflejos.

AVISO

En los parabrisas Harley-Davidson debe utilizar solamente productos recomendados Harley-Davidson. No utilice sustancias químicas fuertes ni productos protectores contra la lluvia, que pueden causar daños, tales como opacidad o empañamiento, a la superficie del parabrisas. (00231c)

No limpie el parabrisas de policarbonato bajo el sol o temperatura alta. Los limpiadores en polvo, abrasivos o alcalinos dañarán el parabrisas. Nunca raspe el parabrisas con una hoja de afeitar ni otros instrumentos afilados porque causarán daños permanentes.

NOTA

Cubra el parabrisas con un trapo limpio y mojado durante 15 minutos aproximadamente, antes de lavarlo, para quitar los insectos secos con mayor facilidad.

El Tratamiento repelente de agua para el parabrisas Harley-Davidson, número de pieza 99841-01, está aprobado para ser usado en los parabrisas Harley-Davidson de policarbonato.



PIEZAS DE SERVICIO

is07389

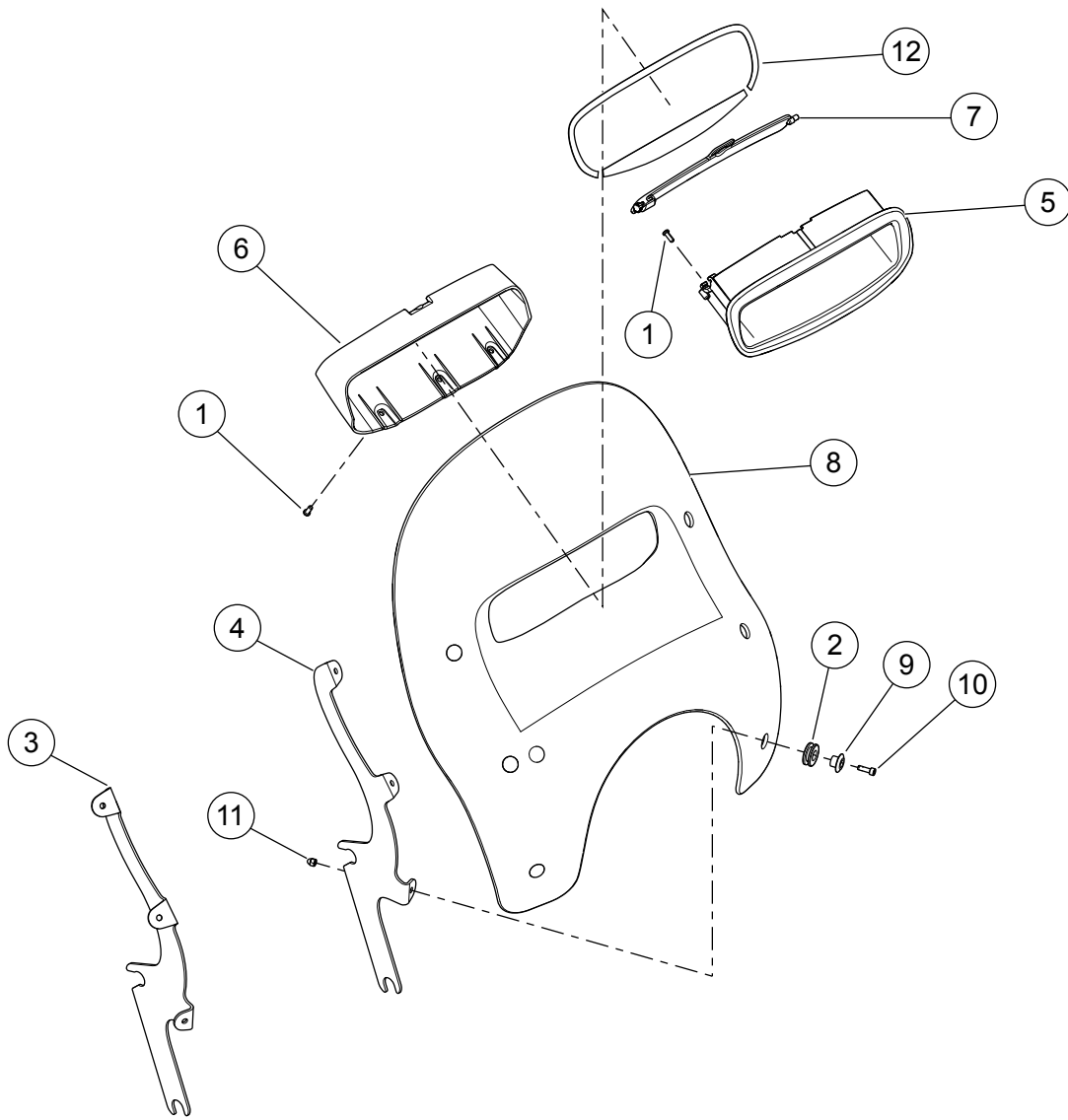


Figura 1. Piezas de servicio: Parabrisas desmontable con ventilación

Tabla 1. Tabla de piezas de servicio

Artículo	Descripción (cantidad)	Número de pieza
1	Tornillos TORX® (6)	10200204
2	Arandela aislante (6)	11564
3	Pieza de soporte de montaje del parabrisas (derecha)	12700065
4	Pieza de soporte de montaje del parabrisas (izquierda)	12700066
5	Ventilación del conducto de aire	29200027
6	Cubierta del conducto de aire	29200028
7	Álabe distribuidor del conducto de aire	29200029
8	Kit de servicio del parabrisas	57400196
9	Soporte	57400178
10	Tornillo de montaje del parabrisas (6)	10200218
11	Tuerca ciega	7154M
12	Cinta	57400175