



INSTRUCCIONES

J06091

2015-06-30



KITS DE ASIENTO XL

GENERALIDADES

Número de kit

52000203, 52000207, 52000209, 52000211, 52000259, 52000260

Modelos

Para obtener información de la adaptación a los modelos, vea el catálogo de venta al detalle de P&A (piezas y accesorios) o la sección Piezas y accesorios en www.harley-davidson.com (inglés solamente).

Requisitos para la instalación

▲ ADVERTENCIA

La seguridad del motociclista y del pasajero dependen de la instalación correcta de este kit. Si el procedimiento no está dentro de sus capacidades o no tiene las herramientas correctas, pida a un concesionario Harley-Davidson que realice la instalación. La instalación incorrecta de este kit podría causar la muerte o lesiones graves. (00308b)

▲ ADVERTENCIA

No instale estos kits de asiento en motocicletas que no estén equipadas con una correa de sujeción y tacos apoyapiés para pasajero apropiados. Si los tacos apoyapiés y la correa de sujeción no están instalados, el pasajero podría caerse de la motocicleta en movimiento o agarrarse del operador, causando la pérdida del control y la muerte o lesiones graves. (00410b)

En los modelos sin tacos apoyapiés del pasajero, instalar el kit de taco apoyapiés del pasajero 50500270 para el modelo 2014 y modelos posteriores. Instalar el kit de taco apoyapiés del pasajero 50203-04 para los modelos 2004 a 2013.

La instalación de los kits 52000209, 52000211, 52000259 en los modelos XL1200X, XL1200V, XL1200N, XL883N requiere la compra de una arandela guía (número de pieza 7487).

Contenido del kit

Vea Figura 4 y Tabla 1.

AVISO

Retire la correa del asiento del pasajero antes de quitar el asiento. De lo contrario, se puede dañar la pintura del guardabarros trasero. (00225a)

EXTRACCIÓN

1. Extraiga el asiento de acuerdo con las indicaciones proporcionadas en el Manual del propietario. Todos los modelos excepto 2010 y posteriores XL1200X, XL1200V, XL1200N, XL883N: Guarde el tornillo de montaje del asiento (número de pieza 2952A) para instalar el asiento nuevo. Modelos 2010 y posteriores XL1200X, XL1200V, XL1200N, XL883N: deseche el tornillo de montaje del asiento.
2. Para los modelos con llave de ajuste de fábrica almacenada en la cama del asiento, extraer la llave del asiento del equipo original. Ver Figura 3. Instalar la llave en la bolsa de retención de tuerca (5).

INSTALACIÓN

NOTA

Si se está instalando un asiento Badlander[®], Tallboy[®] o individual con una barra Sissy/almohadilla del respaldo ya colocada, extraer la almohadilla del respaldo antes de instalar el asiento. Instalar la almohadilla del respaldo después de instalar el asiento.

Asientos Badlander

1. Ver Figura 3. Instalar la correa de sujeción (6) en la parte inferior del asiento. Enganchar un lado de la correa de sujeción sobre la lengüeta (7) en la parte inferior del asiento. Enganchar la correa de sujeción sobre el asiento. Enganchar el lado restante a la otra lengüeta.



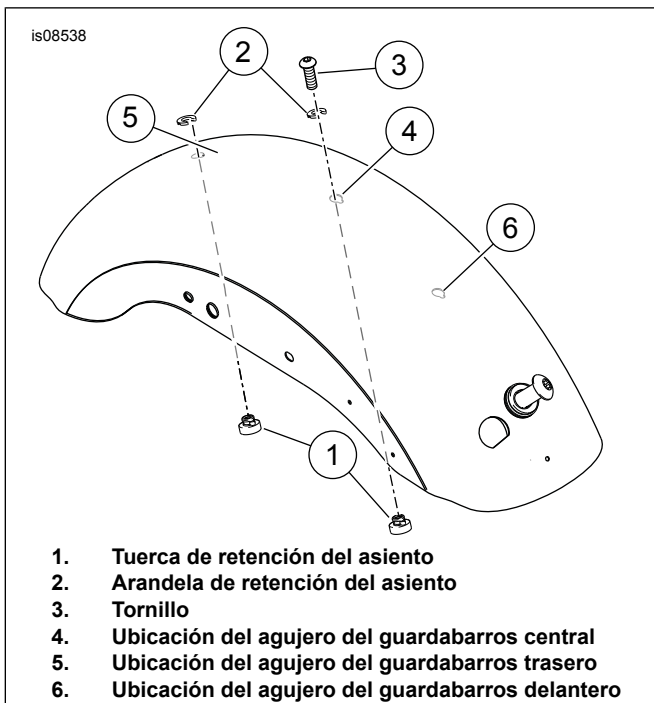


Figura 1. Ubicación de la arandela y la tuerca de retención del asiento

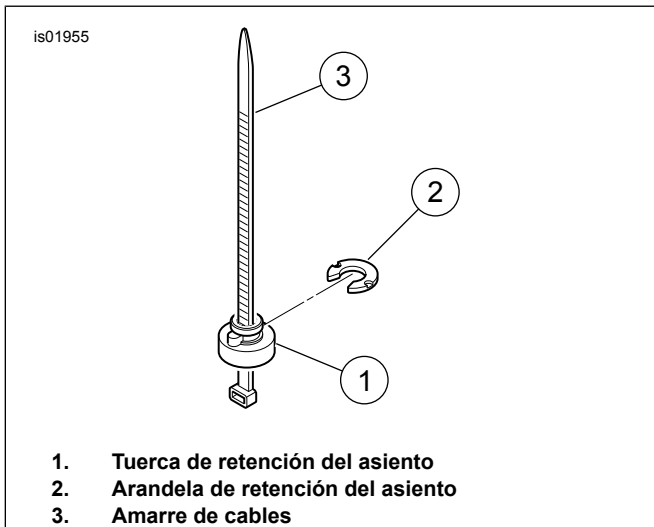


Figura 2. Tuerca de retención del asiento, arandela y herramienta

Asientos Badlander y Tallboy

1.
 - a. **Para los modelos XL 883N, XL 1200V y XL 1200X:** Ver Figura 1 e Figura 4. Extraer el tornillo (3) de la ubicación del agujero trasero (5). Guarde el tornillo para la instalación. Coloque el asiento con la arandela guía (número de pieza 7487) debajo de la lengüeta de montaje del asiento. Monte el asiento con el tornillo existente (número de pieza 3085) en el agujero trasero del tornillo. Ajuste a tornillo 2,3-4,5 Nm (20-40 lb-pulg.).

- b. También puede usarse la pieza de soporte de montaje (número de pieza 5176-97A). **Para los modelos XL 883L:** Ver Figura 1. Instalar el kit de retención del asiento en la ubicación del guardabarros trasero (5). Ver Figura 2. Puede usarse una correa de cables (3) como herramienta de instalación. Colocar la tuerca de retención (1) sobre la correa de cables. Colocarla de manera que el extremo ancho de la tuerca descansa sobre el ojal de la correa de cables. Pase la correa de cables hacia arriba debajo del guardabarros y a través del agujero del guardabarros. Tire hacia arriba de la correa de cables para sostener la tuerca de ajuste apretada contra la parte inferior del guardabarros. Monte el asiento utilizando el tornillo del asiento del equipo original. Ajuste a tornillo 2,3-4,5 Nm (20-40 lb-pulg.).
- c. **Para los modelos XL 1200C y XL 1200T:** Monte el asiento utilizando el tornillo del asiento del equipo original. Ajuste a tornillo 2,3-4,5 Nm (20-40 lb-pulg.).

Asientos individuales

1.
 - a. Ver Figura 1. Si la tuerca de retención está instalada en el agujero del medio (4): Monte el asiento utilizando el tornillo del asiento del equipo original. Ajuste a tornillo 2,3-4,5 Nm (20-40 lb-pulg.).
 - b. Ver Figura 1. Instalar el kit de retención del asiento en la ubicación del guardabarros central (4). Ver Figura 2. Puede usarse una correa de cables (3) como herramienta de instalación. Colocar la tuerca de retención (1) sobre la correa de cables. Colocarla de manera que el extremo ancho de la tuerca descansa sobre el ojal de la correa de cables. Pase la correa de cables hacia arriba debajo del guardabarros y a través del agujero del guardabarros. Tire hacia arriba de la correa de cables para sostener la tuerca de ajuste apretada contra la parte inferior del guardabarros. Monte el asiento utilizando el tornillo del asiento del equipo original. Ajuste a tornillo 2,3-4,5 Nm (20-40 lb-pulg.).

Todos los modelos:

1. Ver Figura 3. Inclinar la parte delantera del asiento nuevo en su lugar para que la lengüeta (4) enganche la ranura en la ubicación de montaje trasero del tanque de combustible.
2. Empujar el asiento hacia adelante. Girar la parte trasera del asiento hacia abajo hasta que el asiento haga contacto con la estructura. Flexionar el asiento ligeramente en el centro y deslizarlo hacia atrás hasta que la ranura de asentamiento (3) en la parte inferior del asiento enganche con el poste central del asiento en la estructura.

3. Tire del centro del asiento hacia arriba para comprobar que esté bloqueado en su lugar. (Hay que hacer un pequeño juego. El asiento solo debería subir media pulgada aproximadamente. El poste de la parte inferior del asiento lo mantiene firme en su lugar). Si el asiento no está colocado firmemente en su posición, repetir el paso 2 hasta que esté firmemente en su lugar. Si es necesario, consultar el Manual del propietario para obtener instrucciones adicionales sobre la colocación del asiento.

4. Vea Figura 4. Instale el tornillo de montaje del asiento (A). Ajuste a tornillo (A) 2,3-4,5 Nm (20-40 lb-pulg.)

⚠ ADVERTENCIA

Después de instalar el asiento, tire de este hacia arriba para comprobar que esté asegurado en su lugar. Al conducir la motocicleta, un asiento flojo podría moverse, ocasionar la pérdida del control y causar la muerte o lesiones graves. (00070b)

5. Levantar nuevamente las partes delantera y trasera del asiento para comprobar que se hayan instalado con firmeza.

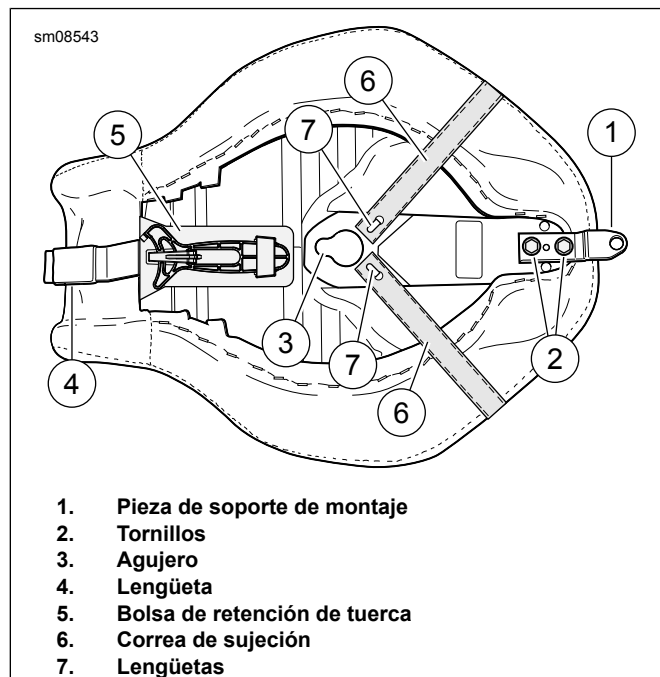


Figura 3. Pieza de soporte, tornillos, ranura de asentamiento, lengüeta y correa de sujeción

PIEZAS DE SERVICIO

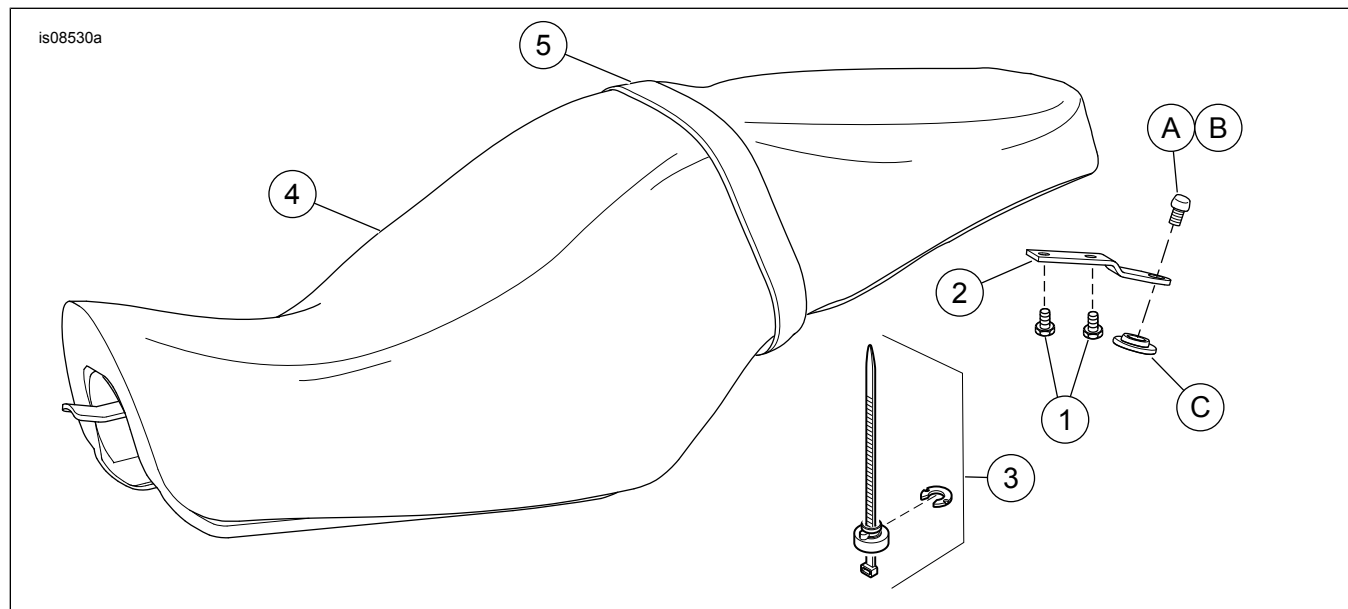


Figura 4. Piezas de servicio: Asiento XL

Tabla 1. Tabla de piezas de servicio de asiento XL

Kit	Artículo	Descripción (cantidad)	Número de pieza
Kit 52000203	1	Tornillo, (2)	3588
	2	Pieza de soporte de montaje	51652-97A
	3	Kit de tuerca de retención del asiento	59768-97
	4	Asiento	No se vende por separado
Kit 52000207	1	Tornillo, (2)	3588
	2	Pieza de soporte de montaje	52000190
	3	Kit de tuerca de retención del asiento	59768-97
	4	Asiento	No se vende por separado
Kit 52000209	1	Tornillo, (2)	3588
	2	Pieza de soporte de montaje	51652-97A
	3	Kit de tuerca de retención del asiento	59768-97
	4	Asiento	No se vende por separado
Kit 52000211 Kit 52000259	1	Tornillo, (2)	3588
	2	Pieza de soporte de montaje	51652-97A
	3	Kit de tuerca de retención del asiento	59768-97
	4	Asiento	No se vende por separado
	5	Correa de sujeción	52400099
Kit 52000260	1	Tornillo, (2)	3588
	2	Pieza de soporte de montaje	51740-10
	3	Kit de tuerca de retención del asiento	59768-97
	4	Asiento	No se vende por separado
Artículos mencionados en el texto, pero no incluidos en el kit:			
	A	Tornillo de montaje	2952A
	B	Tornillo de montaje	3085
	C	Arandela guía	7487