



INSTRUCCIONES

J04595

2010-01-24



CUBIERTA PRIMARIA INTERIOR CROMADA

GENERALIDADES

Kit número

60885-10

Modelos

Para obtener información de la adaptación a los modelos, vea el catálogo de venta al detalle de P&A (piezas y accesorios) o la sección Piezas y accesorios en www.harley-davidson.com (inglés solamente).

⚠ ADVERTENCIA

La seguridad del motociclista y del pasajero dependen de la instalación correcta de este kit. Si el procedimiento no está dentro de sus capacidades o no tiene las herramientas correctas, pida a un concesionario Harley-Davidson que realice la instalación. La instalación incorrecta de este kit podría causar la muerte o lesiones graves. (00308b)

Contenido del kit

Vea Figura 2 y Tabla 1.

INSTALACIÓN

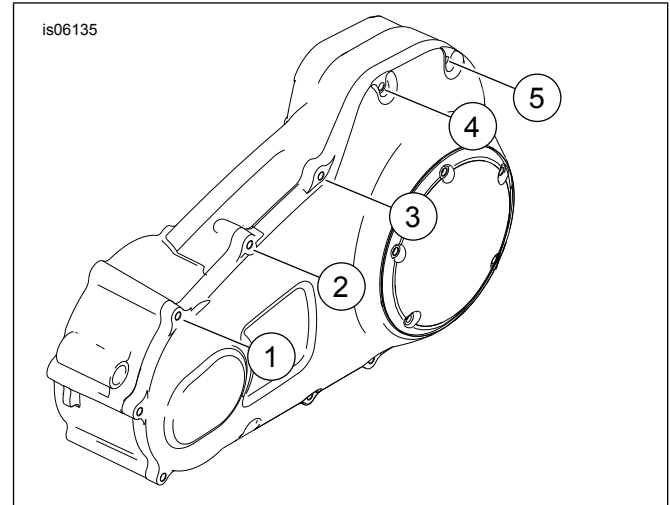


Figura 1. Extraiga los tornillos de equipo original 1, 2, 3 y 5 como se muestra. No extraiga el tornillo 4.

1. Vea Figura 1. Extraiga y deseche los tornillos (1, 2, 3 y 5). **No** extraiga el tornillo (4).
2. Vea Figura 2 y Tabla 1. Coloque la cubierta primaria interior (1) sobre la caja primaria interior y la cubierta primaria.
3. Instale los tornillos nuevos. Apriete los cuatro tornillos a 12,2–13,6 N·m (108–120 in-lbs).
4. Instale las cinco cubiertas Allen de tapón de agujero (4) sobre las cabezas expuestas de los cinco tornillos.
5. Verifique que el varillaje de cambios funcione correctamente y que el espacio libre sea suficiente antes de operar la motocicleta.



PIEZAS DE SERVICIO

is06134b

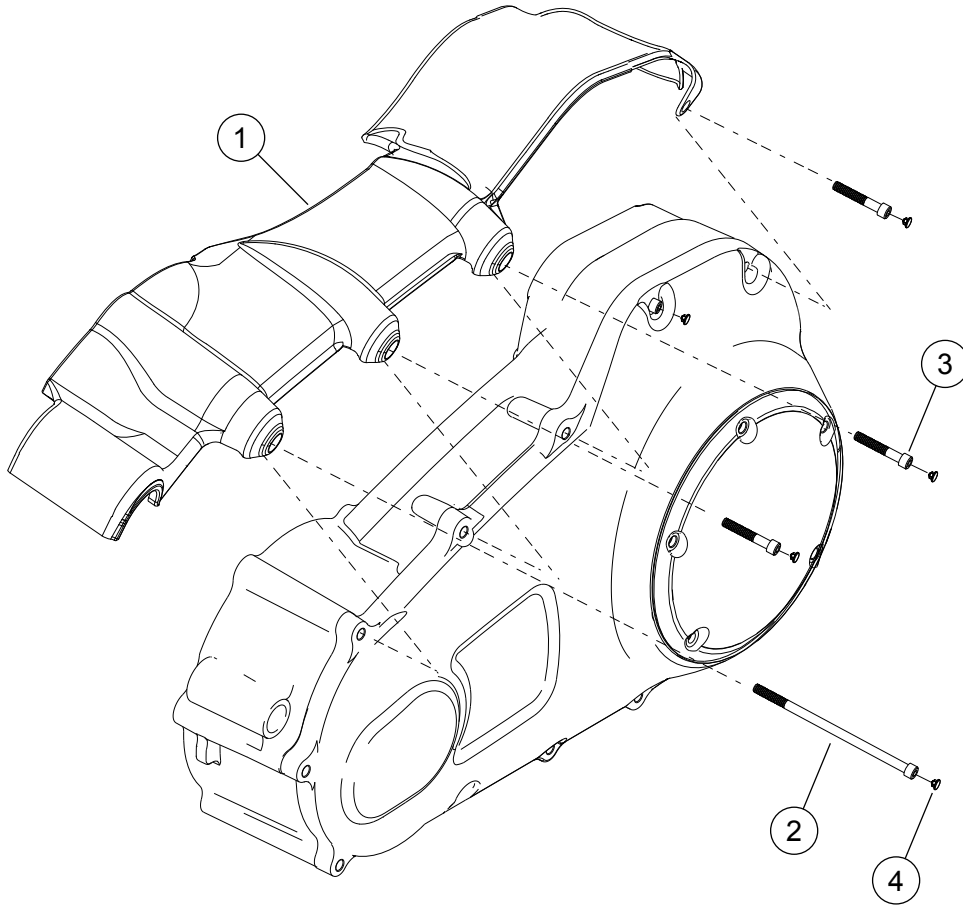


Figura 2. Piezas de servicio: Cubierta primaria interior cromada

Tabla 1. Piezas de servicio

Artículo	Descripción (cantidad)	Número de pieza
1	Cubierta primaria interior	No se vende por separado
2	Tornillo, 1/4-20 X 5 pulg.	No se vende por separado
3	Tornillo, 1/4-20 x 1-1/2 pulg. (3)	No se vende por separado
4	Tapón de agujero (5)	94130-93T