



# INSTRUCCIONES

J03151

2006-01-13



## PARABRISAS DESMONTABLE PARA LOS MODELOS SOFTAIL

### GENERALIDADES

#### Kit número

57140-05, 57141-05, 57181-05 y 57243-05

#### Modelos

Tabla 1. Modelos

Kits	Contenido
57243-05	Altura estándar, parabrisas flamed (con llamas)
57140-05	Altura estándar, parabrisas transparente
57141-05	Perfil bajo, parabrisas ahumado
57181-05	Altura estándar, parabrisas ahumado

#### AVISO

No use las bolsas de parabrisas con los parabrisas flamed (con llamas). Se dañarán las gráficas. (00393f)

#### ⚠ ADVERTENCIA

La seguridad del motociclista y del pasajero dependen de la instalación correcta de este kit. Si el procedimiento no está dentro de sus capacidades o no tiene las herramientas correctas, pida a un concesionario Harley-Davidson que realice la instalación. La instalación incorrecta de este kit podría causar la muerte o lesiones graves. (00308b)

### Contenido del kit

Vea Figura 4 y Tabla 2.

### INSTALACIÓN

#### NOTA

Coloque trapos de taller sobre el faro delantero y la parte delantera del tanque de combustible para evitar rayaduras en el faro delantero y en el tanque de combustible. Asegúrese de que el conjunto del parabrisas no haga contacto con las piezas cromadas o pintadas. El contacto producirá rayaduras en las piezas cromadas o pintadas.

Los espaciadores en los tornillos superiores caerán libres cuando se extraigan los tornillos. Tenga cuidado para que los espaciadores no golpeen el tanque de combustible ni el guardabarros para no dañar el acabado.

1. Extraiga el parabrisas de equipo original, si está equipado. Deseche el parabrisas y los elementos de sujeción.

#### NOTA

Antes del armado, aplique Loctite® 242 (azul) a las roscas de los tornillos que están enroscados en las piezas de soporte de la horquilla.

### Para modelos sin luces de paso:

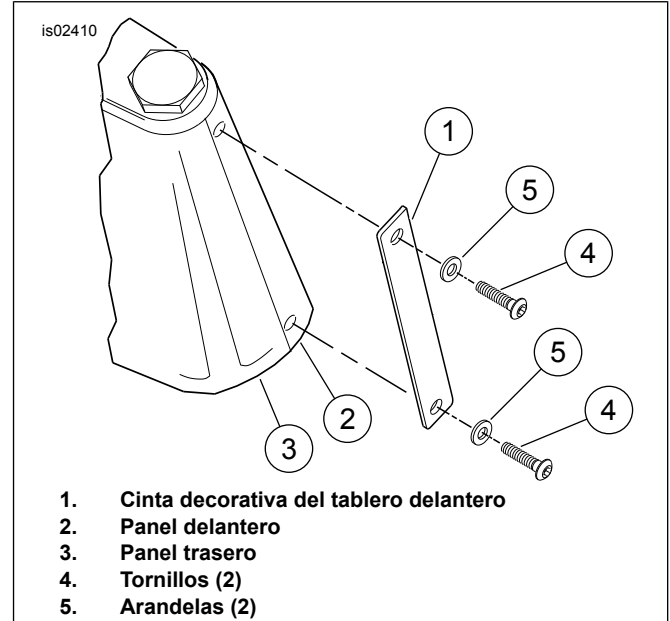
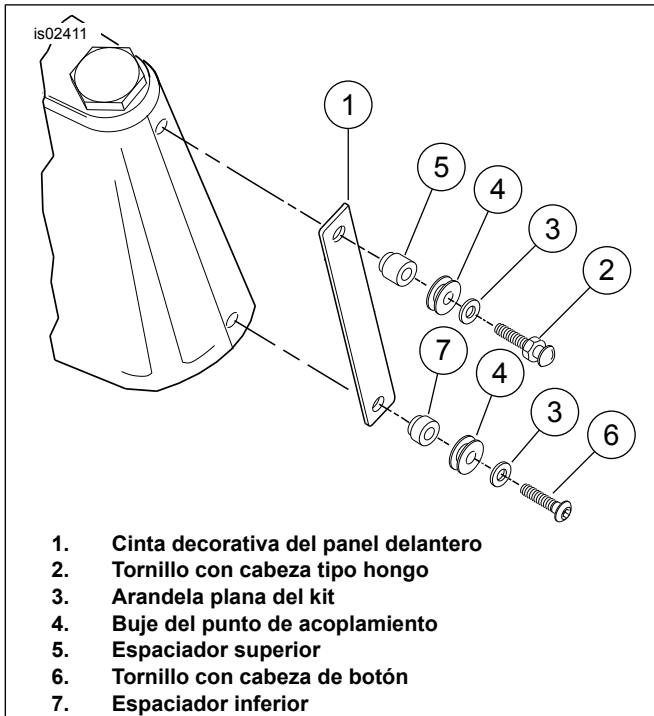


Figura 1. Extracción de la cinta decorativa del panel delantero (modelos sin luces de paso)

1. Vea Figura 1. Extraiga los dos tornillos (4) y arandelas (5) que sujetan la cinta decorativa del panel delantero (1) a los paneles delantero (2) y trasero (3). Conserve la cinta decorativa. Los dos tornillos y arandelas pueden desecharse.
2. Vea Figura 2. Seleccione un tornillo cromado con cabeza tipo hongo (2) del kit. Coloque una arandela plana (3) sobre las roscas de los tornillos, seguida por un buje (4). Coloque uno de los espaciadores superiores más gruesos (5) sobre las roscas con el extremo recortado orientado alejándose de la cabeza del tornillo.
3. Inserte el extremo roscado del tornillo en el agujero superior en la cinta decorativa del panel delantero (1), y luego en el agujero superior en los paneles delantero y trasero. Apriete los tornillos con los dedos.

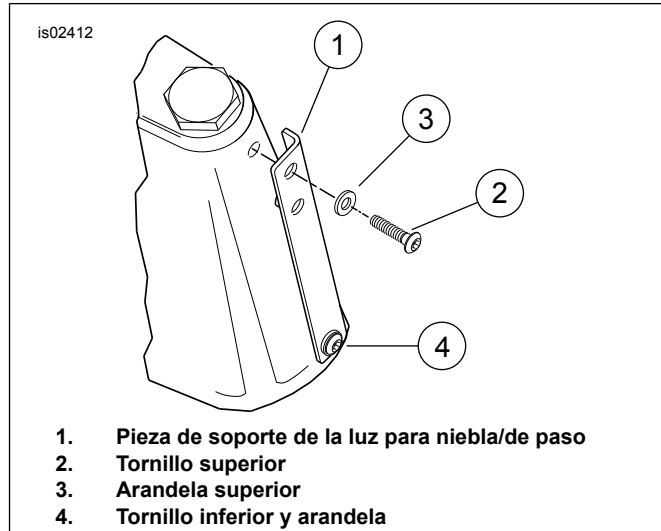




**Figura 2. Instalación de la cinta decorativa del panel delantero y del acoplamiento de parabrisas (modelos sin luces de paso)**

4. Seleccione un tornillo cromado con cabeza de botón (6) del kit. Coloque una arandela plana (3) sobre las roscas de los tornillos, seguida por un buje (4). Coloque uno de los espaciadores inferiores más delgados (7) sobre las roscas con el extremo recortado orientado alejándose de la cabeza del tornillo.
5. Inserte el extremo roscado del tornillo en el agujero inferior en la cinta decorativa del panel delantero (1), y luego en el agujero inferior en los paneles delantero y trasero. Apriete únicamente los tornillos inferiores a 10,8 N·m (96 in-lbs).
6. Repita los procedimientos 1 al 5, en el lado opuesto.

## Para modelos con luces de paso:



**Figura 3. Pieza de soporte de la luz de paso**

1. Vea Figura 3. Extraiga únicamente el tornillo **superior** (2) y la arandela (3) que sujetan la pieza de soporte de la luz para niebla/de paso (1) al panel delantero y trasero. Mantenga el tornillo y la arandela inferiores (4) en su lugar. El tornillo superior puede desecharse, pero conserve la arandela.
2. Vea la Figura 4. Seleccione un tornillo cromado con cabeza tipo hongo (22) del kit. Coloque una arandela plana (23) sobre las roscas de los tornillos, seguida por un buje (20) y la arandela plana (A) que se guardó en el Paso 1.
3. Inserte el extremo roscado del tornillo en el agujero superior en la pieza de soporte de la luz de paso, y luego en el agujero superior en los paneles delantero y trasero. Apriete los tornillos con los dedos.
4. Extraiga el tornillo y la arandela inferiores. El tornillo puede desecharse, pero conserve la arandela. Seleccione un tornillo cromado con cabeza de botón (21) del kit. Coloque una arandela plana (23) sobre las roscas de los tornillos, seguida por un buje (20) y la arandela plana (A) que se guardó.
5. Inserte el extremo roscado del tornillo en el agujero inferior en la pieza de soporte de la luz de paso, y luego en el agujero inferior en los paneles delantero y trasero. Apriete los tornillos inferiores a 10,8 N·m (96 in-lbs).
6. Repita los procedimientos 1 al 5, en el lado opuesto.

## Para TODOS los modelos:

1. Fije cuidadosamente las mordazas inferiores del conjunto del parabrisas en las ranuras de los bujes de caucho inferiores de acoplamiento en ambos lados del conjunto de la horquilla delantera.
2. Enganche las mordazas superiores del conjunto del parabrisas en las ranuras de los bujes de caucho superiores de acoplamiento.

3. Presione firmemente el parabrisas en su lugar hasta que quede asentado en los bujes de acoplamiento.
4. Apriete los tornillos superiores a 10,8 N·m (96 in-lbs).

#### ▲ ADVERTENCIA

Colocar la carga o instalar los accesorios incorrectamente puede afectar la estabilidad y maniobrabilidad de la motocicleta, lo que podría ser la causa de lesiones graves o la muerte. (00455b)

#### ▲ ADVERTENCIA

No proporcionar el espacio libre correcto entre las piezas estacionarias y móviles puede causar la pérdida de control, lo que podría causar la muerte o lesiones graves. (00378a)

#### NOTA

*Inspeccione el parabrisas al terminar la instalación. Asegúrese de que el montaje del parabrisas no restringe el movimiento completo hacia la izquierda o hacia la derecha del conjunto de la horquilla delantera. Si hay restricción, ajuste el parabrisas lo necesario hasta obtener el espacio libre correcto. Pida que personal de servicio Harley-Davidson con experiencia corrija cualquier problema antes de conducir con este accesorio instalado.*

#### NOTA

*Inspeccione periódicamente los elementos de sujeción de montaje. Nunca conduzca con soportes flojos. Un soporte flojo causa tensión adicional sobre todos los demás soportes, así como el parabrisas en sí, y podría causar la falla prematura de los componentes.*

## DESMONTAJE DEL PARABRISAS

Para desmontar el parabrisas, sujete los bordes del parabrisas de ambos lados del brazo central y jale firmemente para liberar el parabrisas de las ranuras de buje.

## CUIDADO Y LIMPIEZA

#### NOTA

*Durante ciertas horas del día, los reflejos de la luz solar desde la curva interior de un parabrisas pueden causar la acumulación*

*de calor extremo en los instrumentos de la motocicleta. Tenga cuidado cuando se estacione. Estacionese hacia el sol, coloque algún objeto opaco sobre los instrumentos o ajuste el parabrisas para evitar los reflejos.*

#### AVISO

Los parabrisas Harley-Davidson son fabricados de Lexan. Lexan es un material más durable y resistente a la deformación que otros tipos de materiales para parabrisas de motocicletas, pero también requiere de atención y cuidado para su mantenimiento. El mantenimiento incorrecto del Lexan puede causar daño al parabrisas. (00230b)

#### AVISO

En los parabrisas Harley-Davidson debe utilizar solamente productos recomendados Harley-Davidson. No utilice sustancias químicas fuertes ni productos protectores contra la lluvia, que pueden causar daños, tales como opacidad o empañamiento, a la superficie del parabrisas. (00231c)

#### AVISO

No use bencina, diluyente de pintura, gasolina ni ningún otro tipo de limpiador abrasivo en el parabrisas. Hacerlo dañará las superficie del parabrisas. (00232c)

No limpie el policarbonato Lexan<sup>®</sup> bajo el sol o temperatura alta. Los limpiadores en polvo, abrasivos o alcalinos dañarán el parabrisas. Nunca raspe el parabrisas con una hoja de afeitar ni otros instrumentos afilados porque causarán daños permanentes.

#### NOTA

*Cubra el parabrisas con un trapo limpio y mojado durante 15 minutos aproximadamente, antes de lavarlo, para quitar los insectos secos con mayor facilidad.*

*El tratamiento repelente de agua para el parabrisas Harley-Davidson, número de pieza 99841-01, está aprobado para ser usado en los parabrisas Harley-Davidson Lexan<sup>®</sup>.*

# PIEZAS DE SERVICIO

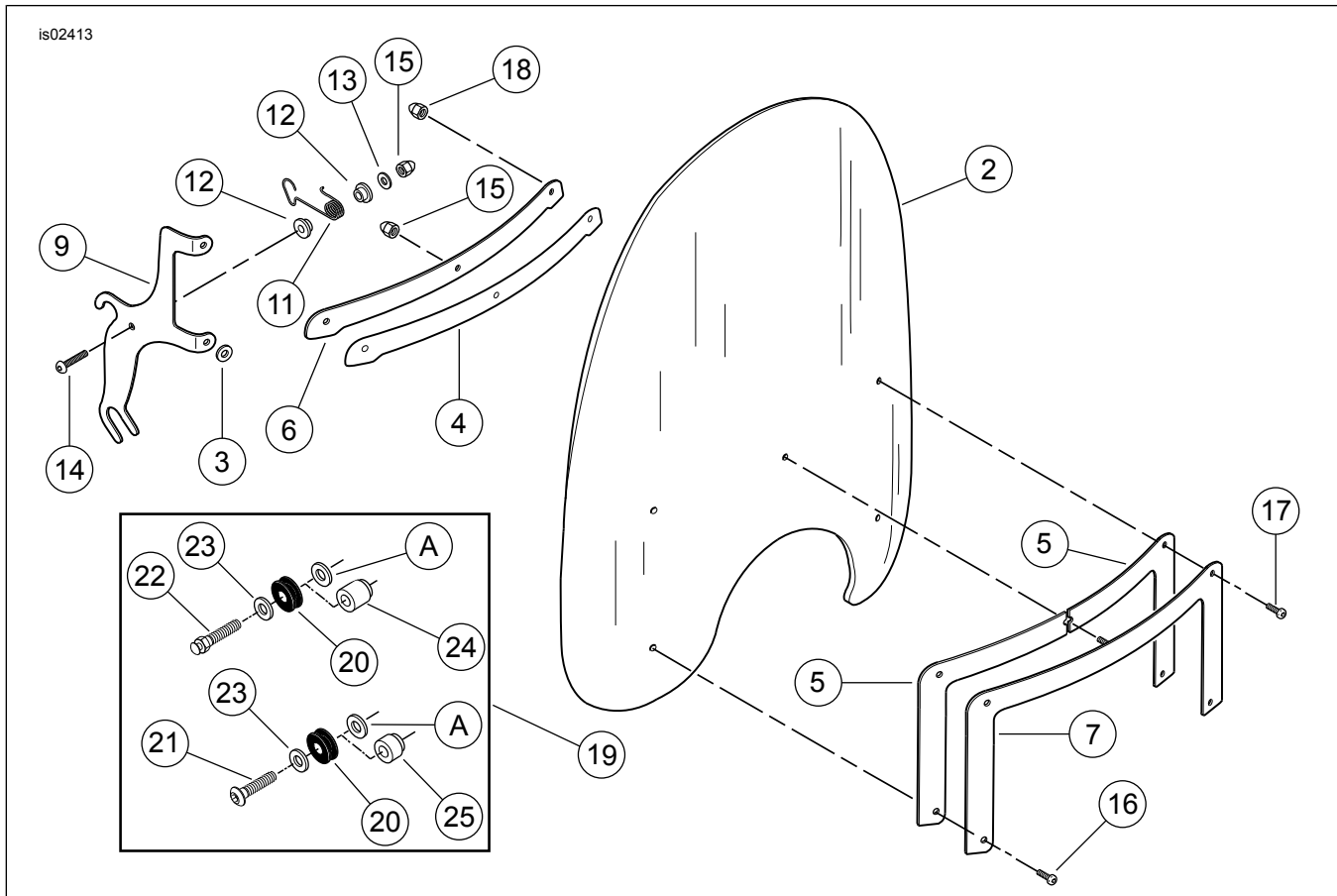


Figura 4. Piezas de servicio: parabrisas desmontable

Tabla 2. Piezas de servicio: parabrisas desmontable

Artículo	Descripción (cantidad)	Número de pieza	Artículo	Descripción (cantidad)	Número de pieza
1	Kit de servicio del parabrisas (incluye los artículos 2 al 5) Altura estándar, transparente	57142-05	13	Arandela plana, 1/4 pulg., plateada (2)	6703
	Perfil bajo, ahumado	57143-05	14	Tornillo, cabeza de botón, cromado, 1/4-20 x 1-1/4 pulg. (2)	94426-95
	Altura estándar, ahumado	57182-05	15	Tuerca ciega, 1/4-20 (cromada) (3)	94004-90T
	Altura estándar, flamed (con llamas)	57245-05	16	Tornillo, cabeza de botón, cromado, 5/16-24 x 5/8 pulg. (2)	94468-94T
2	Parabrisas	No se vende por separado	17	Tornillo, cabeza de botón, cromado, 5/16-24 x 3/4 pulg. (2)	94639-99
3	Arandela de caucho, diámetro interior de 1/4 pulg. (2)	57964-97	18	Tuerca ciega, 5/16-24 (cromada) (4)	94007-90T
4	Junta, brazo interior del parabrisas	No se vende por separado	19	Kit de elementos de sujeción del parabrisas desmontable (incluye los artículos 20 al 25)	57184-05
5	Junta, brazo exterior del parabrisas (2)	No se vende por separado	20	Buje (4)	67621-94
6	Brazo, parabrisas interior	No se vende por separado	21	Tornillo, cabeza de botón, 5/16-24 x 1-3/8 pulg., Grado 8, cromado (2)	4513
7	Conjunto del brazo, parabrisas exterior (con medallón)	No se vende por separado	22	Tornillo, cabeza hexagonal con pasador tipo hongo, 5/16-24 x 1,69 pulg. (2)	3044
			23	Arandela plana, 5/16, cromada (4)	94066-90T

**Tabla 2. Piezas de servicio: parabrisas desmontable**

Artículo	Descripción (cantidad)	Número de pieza	Artículo	Descripción (cantidad)	Número de pieza
8	Pieza de soporte del parabrisas (izquierdo) (no se muestra)	No se vende por separado	24	Espaciador, superior (2)	5851
9	Pieza de soporte del parabrisas (derecha)	No se vende por separado	25	Espaciador, inferior (2)	5852
10	Retén del parabrisas (izquierdo) (no se muestra)	58579-96A	Equipo original:		
11	Retén de parabrisas (derecho)	58580-96A	A	Arandela plana	
12	Buje de nailon (4)	58272-95			