



# INSTRUCCIONES

J03166

2023-01-10



## KIT DE TACO DE CAMBIOS

### GENERAL

#### Número de kit

33946-05, 33600008, 33600075, 33600154, 33600256, 33600257, 33600295, 33600303, 33600357, 33600383, 33600384

#### Modelos

Para información sobre accesorios del modelo, consulta el Catálogo de venta al detalle de P&A (piezas y accesorios) o la sección de Piezas y Accesorios de [www.harley-davidson.com](http://www.harley-davidson.com) (solo en inglés).

Verificar que se use la versión más actualizada de la hoja de instrucciones. Disponible en: [h-d.com/isheets](http://h-d.com/isheets)

#### ⚠ ADVERTENCIA

**La seguridad del motociclista y del pasajero dependen de la instalación correcta de este kit. Si el procedimiento no está dentro de sus capacidades o no tiene las herramientas correctas, pida a un concesionario Harley-Davidson que realice la instalación. La instalación incorrecta de este kit podría causar la muerte o lesiones graves. (00308b)**

#### Contenido del kit

Consulte Figura 1 y Tabla 1.

### INSTALACIÓN

1. Extraiga el taco de cambios existente.
2. Ver Figura 1 . **Para los kits 33946-05 y 33600008:** Arme el taco de cambios, si es necesario:
  - a. Inserte el tubo espaciador (1) en la banda de rodadura (3).
  - b. Instale la banda de rodadura con el inserto del tubo espaciador en la cubierta cromada (2).
  - c. Verifique que el área de contacto esté orientada correctamente.
3. **Kits 33946-05 y 33600008:** Instale el conjunto de clavijas de la palanca de cambios (6) y el tornillo (4) en la palanca de cambio. No los apriete. **Kits 33600075, 33600154, 33600256, 33600257, 33600295, 33600303 y 33600357:** Instale el conjunto de clavijas de la palanca de cambios (6), el tornillo (4) y la arandela (5). Coloque la arandela entre el taco de cambios y la palanca de cambios. No los apriete. **Kits 33600295 y 33600303:** Coloque la arandela debajo de la cabeza del perno.
4. Gire el taco de la palanca de cambios (6) hacia la orientación deseada.
5. Asegure el tornillo (4). Apretar.  
Par de ajuste: 16,3–18,9 N·m (144–168 in-lbs) *Tornillo*



# PIEZAS DE SERVICIO

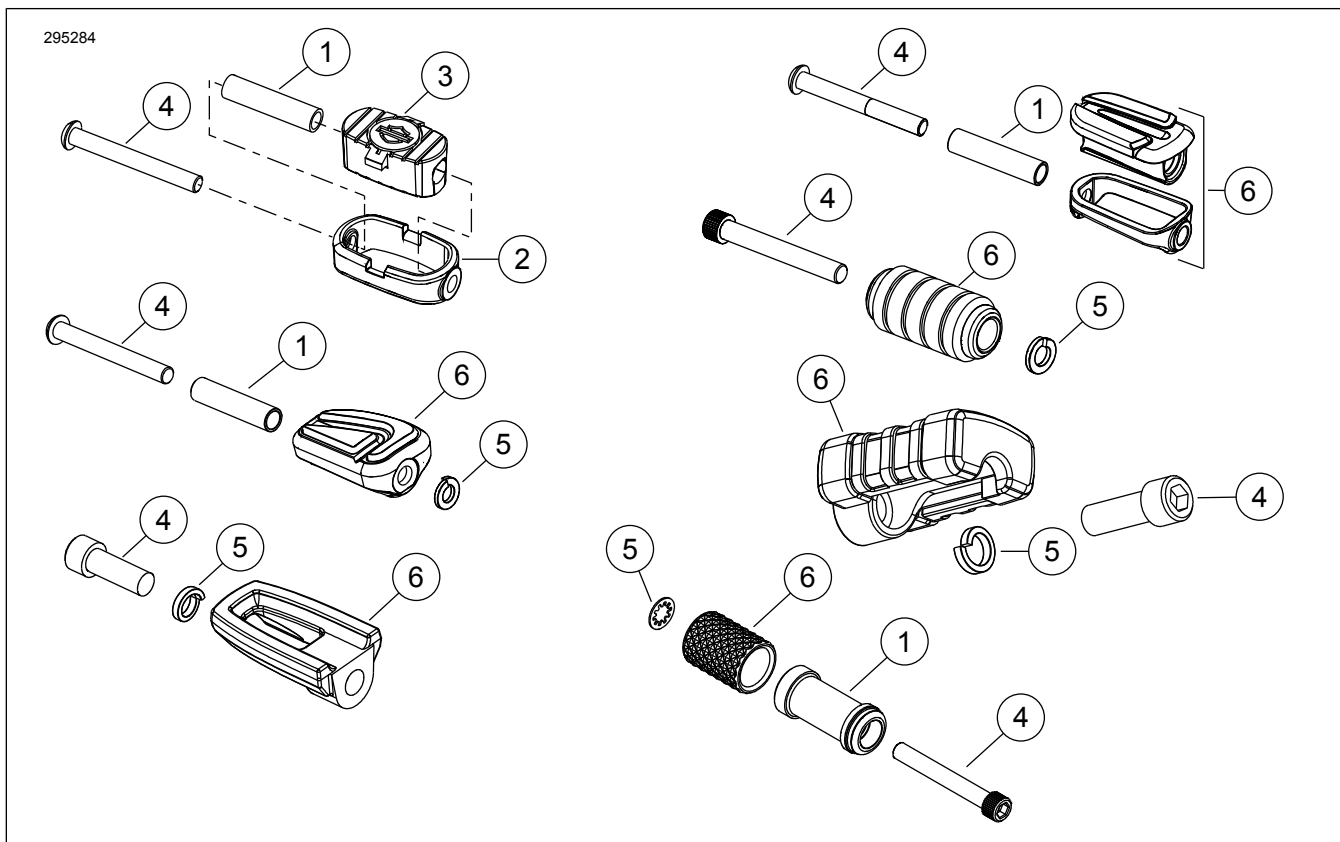


Figura 1. Kit de taco de cambios

Tabla 1. Piezas de repuesto

Artículo	Descripción (cantidad)	Número de pieza
1	Espaciador, Kit 33946-05	50784-97
	Espaciador, Kit 33600383	No se vende por separado
	Espaciador, Kit 33600384	No se vende por separado
2	Cubierta, Kit 33946-05	33947-05
3	Banda de rodadura, Kit 33946-05	No se vende por separado
4	Tornillo, Kit 33946-05	10200594
	Tornillo, Kit 33600008	94545-03
	Tornillo, Kit 33600075	4196
	Tornillo, kits 33600256, 33600383	10500108
	Tornillo, kits 33600257, 33600384	10500107
	Tornillo, kits 33600295, 33600303, 33600357	10201005
	Tornillo, Kit 33600154	10200853
5	Arandela de seguridad, Kits 33600075, 33600154, 33600256	7041
	Arandela de seguridad, Kits 33600295, 33600303	7042
	Arandela de seguridad, Kit 33600357	10300230
	Arandela de seguridad, Kit 33600383	7127
	Arandela de seguridad, Kits 33600257, 33600384	7155
6	Conjunto del taco de cambios, Kit 33600008	33600007
	Conjunto del taco de cambios, Kit 33600075	33600056
	Conjunto del taco de cambios, Kit 33600154	33600098
	Conjunto del taco de cambios, Kit 33600256	33600251
	Conjunto del taco de cambios, Kit 33600257	33600244
	Conjunto del taco de cambios, Kit 33600295, 33600303	No se vende por separado
	Conjunto del taco de cambios, Kit 33600357	33600369
	Conjunto del taco de cambios, Kit 33600383, 33600384	No se vende por separado