



# INSTRUCCIONES

J00846

2021-06-29



## TOMA DE CORRIENTE ADICIONAL DE 12 VOLTIOS

### GENERAL

Este kit **lo debe** instalar un concesionario autorizado de Harley-Davidson. La instalación adecuada de este kit requiere capacitación, materiales o herramientas especiales que solo están disponibles para un concesionario autorizado.

Los modelos 2014 y posteriores requieren la compra por separado del kit de conexión eléctrica 69200722.

### Número de kit

91843-97

#### ⚠ ADVERTENCIA

**La seguridad del motociclista y del pasajero dependen de la instalación correcta de este kit. Si el procedimiento no está dentro de sus capacidades o no tiene las herramientas correctas, pida a un concesionario Harley-Davidson que realice la instalación. La instalación incorrecta de este kit podría causar la muerte o lesiones graves. (00308b)**

#### ⚠ ADVERTENCIA

**Cuando instale cualquier accesorio eléctrico, asegúrese de no sobrepasar la clasificación máxima de amperaje del fusible o del disyuntor que protegen el circuito afectado que está siendo modificado. Sobrepasar el amperaje máximo puede ocasionar fallas eléctricas, lo que podría causar la muerte o lesiones graves. (00310a)**

### Contenido del kit

Ver Figura 2 y Tabla 1 .

### Instalación

#### NOTA

*La toma de corriente se puede montar en cualquiera de las cubiertas laterales de la motocicleta, excepto en los modelos 1994-2007 con control de crucero, en los que se debe montar la toma de corriente en la cubierta lateral derecha.*

1. Retire el asiento y la cubierta lateral elegida para la instalación (ver la nota anterior).

#### ⚠ ADVERTENCIA

**Extraiga el fusible principal antes de continuar para evitar el arranque accidental del vehículo, lo que podría ser la causa de muerte o de lesiones graves. (00251b)**

#### ⚠ ADVERTENCIA

**Para evitar el arranque accidental del vehículo, lo que puede ser la causa de muerte o de lesiones graves, desconecte el cable negativo (-) de la batería antes de continuar. (00048a)**

2. Consulte el manual de servicio para retirar el fusible principal o desconectar la batería.
3. Es necesario perforar un orificio de 7/8 pulgadas (2,22 cm) de diámetro en la parte superior de la cubierta lateral para montar la toma de corriente. Es importante que el orificio se ubique correctamente de la siguiente manera, **antes de cortar**:

- a. Encuentre una ubicación adecuada en cada cubierta lateral para montar la toma de corriente. Utilice las zonas de ubicación indicadas en Figura 1 . Se recomienda la superficie superior cerca de la esquina delantera. Una ubicación alternativa en la superficie frontal / lateral también se observa en Figura 1 , pero quizá no esté disponible en muchos casos debido al espacio libre del escape.

#### NOTA

*La colocación se determina mediante un espacio libre suficiente detrás de la cubierta para acomodar la manga de la toma de corriente. La ubicación seleccionada debe tener al menos 1-1/4 pulgadas (3,2 cm) de diámetro y 2-1/4 pulgadas (5,7 cm) de profundidad. Este espacio disponible variará según el modelo, el año, las opciones de crucero y los accesorios instalados.*

4. Perfore cuidadosamente un orificio de 7/8 pulgadas (2,22 cm) de diámetro en la ubicación identificada en el paso anterior. Perfore desde el exterior de la cubierta hacia el interior.
5. Desenrosque la manga exterior del conjunto del enchufe (1) del cuerpo del enchufe. Coloque el cuerpo del conector hembra en el orificio de la cubierta y asegure el conector hembra en su lugar al atornillarlo en la parte posterior de la manga exterior del conjunto del conector hembra desde el interior de la cubierta lateral.
6. Conecte los dos terminales de paleta en el arnés a las paletas en el enchufe. Compruebe que el cable negro (el cable más largo) esté conectado a la paleta exterior de la cubierta exterior y que el cable naranja (el cable más corto) esté conectado a la paleta interior en el centro del conjunto del conector hembra.
7. **Modelos 1994-2013:** Enchufe el conector del arnés en el enchufe del accesorio [4A] debajo del asiento. Consulte el manual de servicio para la ubicación. **Modelos 2014 y posteriores:**
  - a. Instale el Kit de conexión eléctrica (Nº de pieza 69200722). Consulte las instrucciones en ese kit.



- b. Conecte el conector de 4 vías de este kit al conector de 4 vías del arnés del kit.

esta fuente de alimentación. No exceda la clasificación de 15 A.

**NOTA**

Verifique que el interruptor de la llave de encendido esté en la posición OFF (apagado) **antes** de instalar el fusible principal o de conectar la batería.

8. Consulte el manual de servicio para instalar el fusible principal o conectar la batería.

**▲ ADVERTENCIA**

Después de instalar el asiento, tire de este hacia arriba para comprobar que esté asegurado en su lugar. Al conducir la motocicleta, un asiento flojo podría moverse, ocasionar la pérdida del control y causar la muerte o lesiones graves. (00070b)

9. Instalar el asiento.

**NOTA**

El circuito de accesorios es un circuito de 15 A. Comprobar la clasificación de todos los accesorios que se usan con

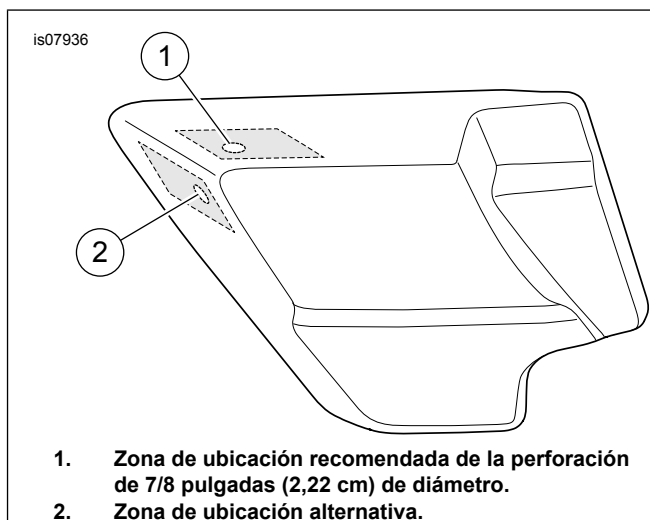


Figura 1. Cubierta lateral izquierda

**PIEZAS DE SERVICIO**

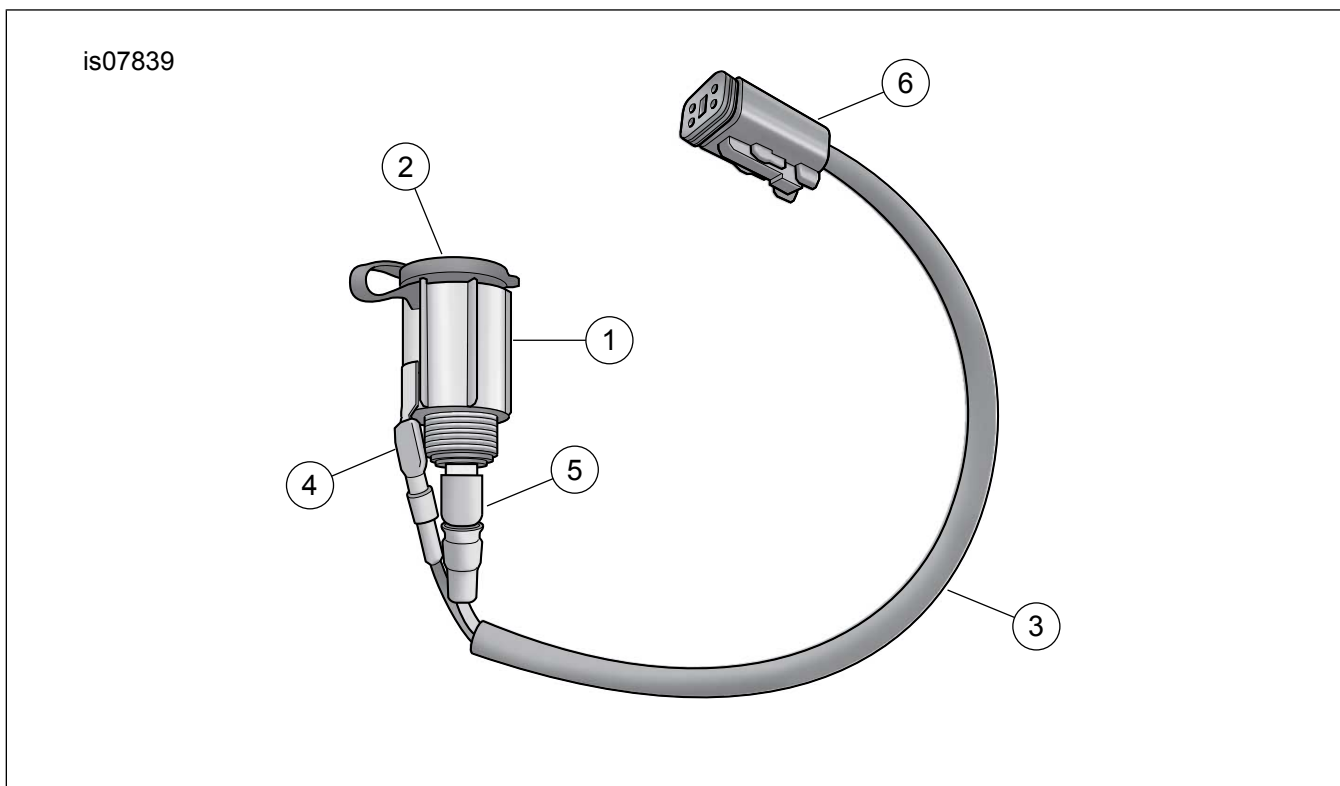


Figura 2. Toma de corriente adicional de 12 voltios

Tabla 1. Tabla de piezas de servicio

Artículo	Descripción (cantidad)	Número de pieza
1	Conjunto del enchufe (incluye el cuerpo del enchufe y la manga exterior)	No se vende por separado
2	Cubierta del enchufe	No se vende por separado
3	Arnés	No se vende por separado

**Tabla 1. Tabla de piezas de servicio**

<b>Artículo</b>	<b>Descripción (cantidad)</b>	<b>Número de pieza</b>
4	Cable negro	No se vende por separado
5	Cable naranja	No se vende por separado
6	Conector "4A"	No se vende por separado