



# INSTRUCCIONES

J00718

2022-10-17



## KITS DE PARABRISAS PARA LOS FLHR

### INFORMACIÓN GENERAL

Tabla 1. Información general

Kits	Herramientas sugeridas	Nivel de habilidad <sup>(1)</sup>
57981-97, 57994-94, 57994-94A, 57995-96, 57995-96A, 57767-00, 58163-02, 58731-02, 58796-02, 57807-04, 57668-10, 57400380, 57400381, 57400383	Gafas de seguridad, llave dinamométrica	

(1) Se requieren ajuste a valor de par u otras herramientas moderadoras y técnicas

### CONTENIDO DEL KIT

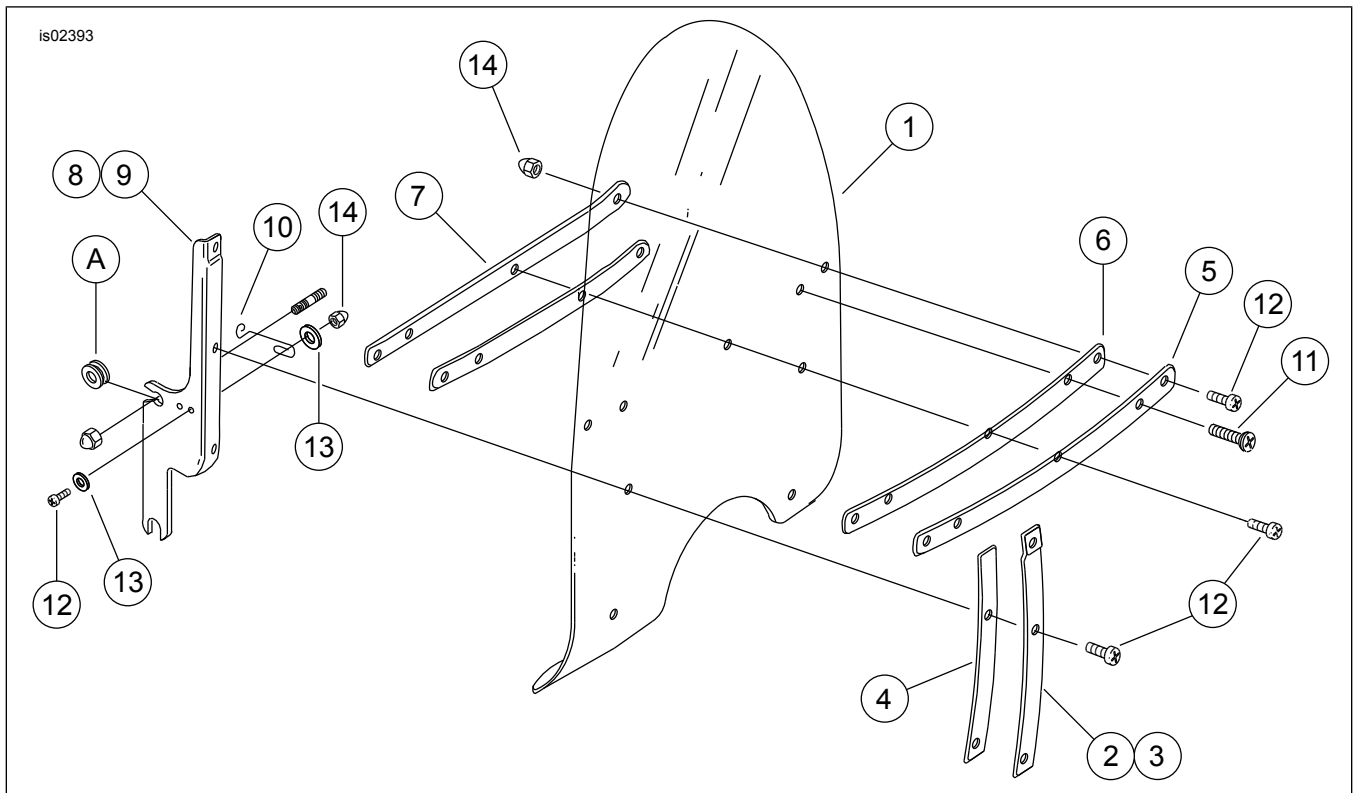


Figura 1. Contenido del kit: Parabrisas (típico)



**Tabla 2. Contenido del kit: Kits de parabrisas 57981-97, 57994-94, 57994-94A, 57995-96, 57995-96A, 57767-00, 57807-04, 57668-10**

<b>Verifica que el kit tenga todos los elementos antes de instalar o quitar las piezas del vehículo.</b>					
<input checked="" type="checkbox"/>	<b>Artículo</b>	<b>Cantidad</b>	<b>Descripción</b>	<b>N.º de pieza</b>	<b>Notes</b>
<input type="checkbox"/>	1	1	Parabrisas, transparente, 2 pulgadas más grande	58433-96	
<input type="checkbox"/>			Parabrisas, transparente, estándar	58193-04	
<input type="checkbox"/>			Parabrisas, transparente, 4 pulgadas más pequeño	57768-00	
<input type="checkbox"/>			Parabrisas, transparente con llamas	57809-04	
<input type="checkbox"/>			Parabrisas, ahumado, 4 pulgadas más pequeño	58195-94	
<input type="checkbox"/>			Parabrisas, China	57400005	
<input type="checkbox"/>	2	1	Abrazadera vertical, exterior, derecha	58406-75A	
<input type="checkbox"/>	3	1	Abrazadera vertical, exterior, izquierda	58408-75A	
<input type="checkbox"/>	4	2	Cinta, abrazadera vertical exterior	58417-77	
<input type="checkbox"/>	5	1	Abrazadera, horizontal exterior	58428-94	
<input type="checkbox"/>	6	2	Cinta, abrazadera horizontal	58416-77A	
<input type="checkbox"/>	7	1	Abrazadera, horizontal interior	58431-94	
<input type="checkbox"/>	8	1	Pieza de soporte, derecha	58084-94	
<input type="checkbox"/>	9	1	Pieza de soporte, izquierda	58088-94	
<input type="checkbox"/>	10	2	Pestillo de resorte	38722-94	
<input type="checkbox"/>	11	2	Tornillo, cabeza plana TORX	2452	
<input type="checkbox"/>	12	11	Tornillo, cabeza plana TORX	2921A	
<input type="checkbox"/>	13	8	Arandela, corriente	6119	
<input type="checkbox"/>	14	13	Tuerca, ciega	7651	
<b>Artículos mencionados en el texto, pero no incluidos en el kit</b>					
<input checked="" type="checkbox"/>	A		Equipo original (OE) Arandela de caucho		

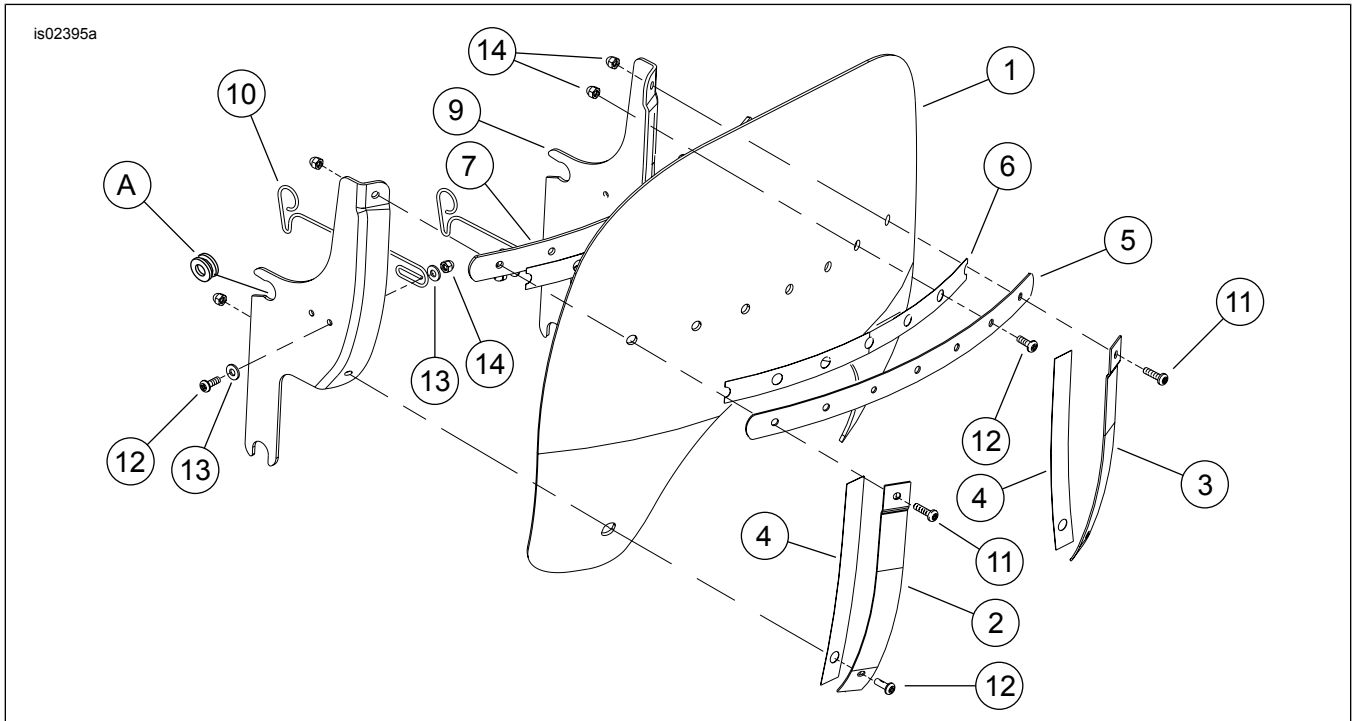


Figura 2. Contenido del kit: Deflector de aire (típico)

Tabla 3. Contenido del kit: Kits de deflector de aire 58163-02, 58731-02, 58796-02

Verifica que el kit tenga todos los elementos antes de instalar o quitar las piezas del vehículo.					
<input checked="" type="checkbox"/>	Artículo	Cantidad	Descripción	N.º de pieza	Notes
<input type="checkbox"/>	1	1	Deflector de aire, ahumado	58906-02	
<input type="checkbox"/>			Deflector de aire, transparente, internacional	58908-02	
<input type="checkbox"/>			Deflector de aire, ahumado, 3 pulgadas, tamaño grande	58799-02	
<input type="checkbox"/>	2	1	Abrazadera vertical, exterior, derecha	58674-02	
<input type="checkbox"/>	3	1	Abrazadera vertical, exterior, izquierda	58677-02	
<input type="checkbox"/>	4	2	Cinta, abrazadera vertical exterior	58664-02	
<input type="checkbox"/>	5	1	Abrazadera, horizontal exterior	58476-02	
<input type="checkbox"/>	6	2	Cinta, abrazadera horizontal	58573-02	
<input type="checkbox"/>	7	1	Abrazadera, horizontal interior	58462-02	
<input type="checkbox"/>	8	1	Pieza de soporte, derecha	58542-02	
<input type="checkbox"/>	9	1	Pieza de soporte, izquierda	58543-02	
<input type="checkbox"/>	10	2	Pestillo de resorte	38722-94	
<input type="checkbox"/>	11	2	Tornillo, cabeza plana TORX	2452	
<input type="checkbox"/>	12	11	Tornillo, cabeza plana TORX	2921A	
<input type="checkbox"/>	13	8	Arandela, corriente	6119	
<input type="checkbox"/>	14	13	Tuerca, ciega	7651	
<b>Artículos mencionados en el texto, pero no incluidos en el kit</b>					
<input checked="" type="checkbox"/>	A	2	OE Arandela de caucho		

## GENERAL

### NOTA

Esta hoja de instrucciones **puede tener un video complementario** para ayudar al encargado de la instalación a aclarar cierta parte del ensamblaje. Se colocaría el enlace a un video al final de esta hoja de instrucciones.

## Modelos

Para obtener información sobre los accesorios de fijación del modelo, consulte el Piezas y accesorios (Piezas y accesorios) catálogo de venta al detalle o la sección de Piezas y accesorios de [www.harley-davidson.com](http://www.harley-davidson.com).

Verificar que se use la versión más actualizada de la hoja de instrucciones. Disponible en: [h-d.com/isheets](http://h-d.com/isheets)

Comuníquese con el centro de soporte para clientes de Harley-Davidson al 1-800-258-2464 (EE. UU. solamente) o al 1-414-343-4056.

## Requisitos de instalación

### ▲ ADVERTENCIA

La seguridad del motociclista y del pasajero dependen de la instalación correcta de este kit. Si el procedimiento no está dentro de sus capacidades o no tiene las herramientas correctas, pida a un concesionario Harley-Davidson que realice la instalación. La instalación incorrecta de este kit podría causar la muerte o lesiones graves. (00308b)

### AVISO

No use las bolsas de parabrisas con los parabrisas flamed (con llamas). Se dañarán las gráficas. (00393f)

Tabla 4. Modelos

Kits	Contenido
57981-97	Parabrisas ahumado de bajo perfil
57767-00	Parabrisas transparente de bajo perfil
57994-94	Parabrisas transparente de altura estándar
57994-94A	Parabrisas transparente de altura estándar
57995-96	Parabrisas transparente alto

**Tabla 4. Modelos**

Kits	Contenido
57995-96A	Parabrisas transparente alto
58163-02	Deflector de aire Road King, oscuro, ahumado
58731-02	Deflector de aire Road King, transparente, internacional
58796-02	Deflector de aire Road King, ahumado oscuro, 3 pulgadas más grande
57807-04	Parabrisas transparente de altura estándar con llamas
57668-10	Parabrisas, China
57400380	Parabrisas transparente de 20 pulg. con brazos negros
57400381	Parabrisas transparente de 18 pulg. con brazos negros
57400383	Parabrisas de tono claro de 16 pulg. con brazos negros

## INSTALACIÓN

- Coloque el parabrisas inferior en la posición correcta insertando cuidadosamente los soportes laterales entre la carcasa del faro delantero y los soportes de las luces bajas hasta que las muescas inferiores estén asentadas en las arandelas inferiores.
  - Asegúrese de que las muescas en cada pieza de soporte estén asentadas firmemente en una arandela aislante de caucho.
- De pie, frente al vehículo, empuje suavemente la parte superior del parabrisas hacia atrás hasta que las muescas superiores se enganchen bien en las arandelas superiores.
- Empuje hacia abajo los resortes de cierre en forma de alambre para que sobresalgan de las arandelas de goma.
  - Si es necesario algún ajuste, afloje los pernos de retención y gire los resortes de cierre hacia la posición adecuada.

### ⚠ ADVERTENCIA

**Colocar la carga o instalar los accesorios incorrectamente puede afectar la estabilidad y maniobrabilidad de la motocicleta, lo que podría ser la causa de lesiones graves o la muerte. (00455b)**

### ⚠ ADVERTENCIA

**No proporcionar el espacio libre correcto entre las piezas estacionarias y móviles puede causar la pérdida de control, lo que podría causar la muerte o lesiones graves. (00378a)**

#### NOTA

*Inspeccione el parabrisas al terminar la instalación. Asegúrese de que el montaje del parabrisas no restringe el movimiento completo hacia la izquierda o hacia la derecha del conjunto de la horquilla delantera. Si hay restricción, ajuste el parabrisas lo necesario hasta obtener el espacio libre correcto. Asegúrese de que el personal de servicio de Harley-Davidson con experiencia corrija cualquier problema antes de conducir con este accesorio instalado.*

#### NOTA

*Inspeccione periódicamente los elementos de sujeción de montaje. Nunca conduzca con soportes flojos. Un soporte flojo*

*provoca tensión adicional sobre todos los demás soportes, así como sobre el parabrisas, y podría causar la falla prematura de los componentes.*

## MANTENIMIENTO

### Cuidado y limpieza

#### NOTA

*Durante ciertas horas del día, los reflejos de la luz solar desde la curva interior de un parabrisas pueden causar la acumulación de calor extremo en los instrumentos de la motocicleta. Tenga cuidado cuando se estacione. Estacionese hacia el sol, coloque algún objeto opaco sobre los instrumentos o ajuste el parabrisas para evitar los reflejos.*

#### AVISO

**Los parabrisas/ deflectores de viento de policarbonato requieren la atención y el cuidado adecuados su mantenimiento. Si no se mantiene el policarbonato correctamente, el parabrisas o el deflector del viento pueden dañarse. (00483e)**

#### AVISO

**En los parabrisas Harley-Davidson debe utilizar solamente productos recomendados Harley-Davidson. No utilice sustancias químicas fuertes ni productos protectores contra la lluvia, que pueden causar daños, tales como opacidad o empañamiento, a la superficie del parabrisas. (00231c)**

No limpie el policarbonato bajo el sol o a temperatura alta. Los limpiadores en polvo abrasivos o alcalinos dañan el parabrisas. Nunca raspe el parabrisas con una hoja de afeitar ni otros instrumentos afilados, ya que pueden causar daños permanentes.

#### NOTA

*Cubra el parabrisas con un trapo limpio y mojado durante 15 minutos aproximadamente, antes de lavarlo, para quitar los insectos secos con mayor facilidad.*

*El tratamiento repelente de agua para el parabrisas Harley-Davidson, número de pieza 99841-01, está aprobado para ser usado en los parabrisas Harley-Davidson de policarbonato.*