



INSTRUCCIONES

J06265

2020-07-10



KIT DE EXPANSIÓN DE CÁPSULA DE LUZ LED R/G/B SPECTRA GLO

Números de kit

68000214

Modelos

Para obtener información sobre accesorios del modelo, consulta el Catálogo de venta al detalle de P&A (piezas y accesorios) o la sección de Piezas y Accesorios de www.harley-davidson.com (solo en inglés).

Requisitos de instalación

Compre por separado del kit de controlador LED (número de pieza 68000218), si todavía no se encuentra instalado.

⚠ ADVERTENCIA

La seguridad del motociclista y del pasajero dependen de la instalación correcta de este kit. Si el procedimiento no está dentro de sus capacidades o no tiene las herramientas correctas, pida a un concesionario Harley-Davidson que realice la instalación. La instalación incorrecta de este kit podría causar la muerte o lesiones graves. (00308b)

Las cápsulas de luz Spectra Glo están diseñadas y destinadas únicamente para uso de exhibición. Algunos reglamentos locales prohíben el uso de luces de colores o indirectas en vehículos en las vías públicas. Revise los reglamentos locales antes de la instalación.

Sobrecarga eléctrica

AVISO

Es posible que el sistema de carga del vehículo se sobrecargue al añadir demasiados accesorios eléctricos. Si los accesorios eléctricos combinados que funcionan a la vez consumen más corriente eléctrica que los que el sistema de carga del vehículo puede suministrar, el consumo eléctrico puede hacer descargarse la batería y dañar el sistema eléctrico del vehículo. (00211d)

⚠ ADVERTENCIA

Quando instale cualquier accesorio eléctrico, asegúrese de no sobrepasar la clasificación máxima de amperaje del fusible o del disyuntor que protegen el circuito afectado que está siendo modificado. Sobrepasar el amperaje máximo puede ocasionar fallas eléctricas, lo que podría causar la muerte o lesiones graves. (00310a)

Contenido del kit

Figura 2 y Tabla 1.

INSTALACIÓN

NOTA

Limpie con agua y jabón las áreas donde se montarán las cápsulas de luz, antes de comenzar la instalación, y deje que se sequen por completo. Retire la suciedad y el polvo de las áreas del vehículo que se resaltarán.

*La temperatura ambiente debe ser **como mínimo** 10 °C (50,0 °F) para que las cápsulas de luz y la caja del controlador se adhieran de forma correcta a las superficies del vehículo.*

Las cápsulas de luz no se deben montar a menos de 63,5 mm (2½ in) de los tubos de escape o los silenciadores, y deben tener una distancia de 38,1 mm (1½ in) respecto de los cilindros y la culatas del motor.

No instale las cápsulas de luz con la fuente de luz apuntando directamente hacia afuera del vehículo. Instale las cápsulas de luz de manera que permitan que la luz se pueda ver en forma indirecta al reflejarse en las superficies cromadas o pintadas del vehículo.

No realice curvaturas excesivas o a un ángulo recto de 90. Esto podría dañar la cápsula de luz.

Los kits Spectra Glo RGB pueden conectarse juntos de diversas maneras. Algunos ejemplos son cadena margarita, conexiones en "T" y en "Y". Un extremo abierto de un arnés o una cápsula de luz siempre debe tener instalada una tapa del extremo. Vea la sección Información de cálculos de carga de Spectra Glo para más información.

Las cápsulas de luz Spectra Glo se pueden instalar en diversas ubicaciones. Se pueden instalar en una superficie plana o curva. Estas cápsulas de luz proporcionan iluminación indirecta para iluminar características mecánicas, el acabado del vehículo o para los efectos de la conexión a tierra.

Motocicletas con un fusible principal

1. Consulta el manual de servicio. Extraer el fusible principal.

Motocicletas sin un fusible principal

⚠ ADVERTENCIA

Primero desconecte el cable negativo (-) de la batería. Si el cable positivo (+) llega a tocar tierra con el cable negativo (-) conectado, las chispas resultantes pueden hacer explotar la batería, lo que podría causar la muerte o lesiones graves. (00049a)

1. Consulta el manual de servicio. Siga las instrucciones proporcionadas para desconectar los cables de la batería, el cable negativo (-) primero.

NOTA

En los modelos XL (Sportster®) de 2004 y posteriores, el cable negativo de la batería puede desconectarse más fácilmente en el cárter del motor.

1. Si el kit controlador (pieza número 68000218) no se encuentra instalado, hágalo ahora siguiendo las instrucciones que vienen con el kit.
2. Figura 2 Ensamblar (ajuste en seco) las vainas de luz (1) y los arneses (3 y 5) en la configuración deseada.
3. Instale una tapa del extremo en el extremo de cada cápsula de luz.
4. Para el montaje de las cápsulas, use una mezcla de 50 a 70 % de alcohol isopropílico para limpiar las áreas deseadas del vehículo.

5.

NOTA

Tenga cuidado al alinear la cápsula de luz en el vehículo. El adhesivo solo se puede usar una vez. La extracción de la cápsula de luz ocasionará daños en el adhesivo.

Figura 1 Instalar las vainas de luz.

- a. Conecte el arnés de cables (1) a la cápsula de luz (5). Instale la cinta adhesiva de dos lados (2) en el conector del arnés (6).
- b. Quite el forro del respaldo adhesivo (2, 3) de la cápsula de luz (5) y los extremos de los conectores (4, 6).
- c. Con cuidado, coloque la cápsula de luz en la superficie del vehículo.
- d. Presione firmemente en su lugar.
- e. Sostenga la cápsula de luz en su posición, con presión constante, durante unos segundos.
- f. Repita esto para el resto de las cápsulas de luz.

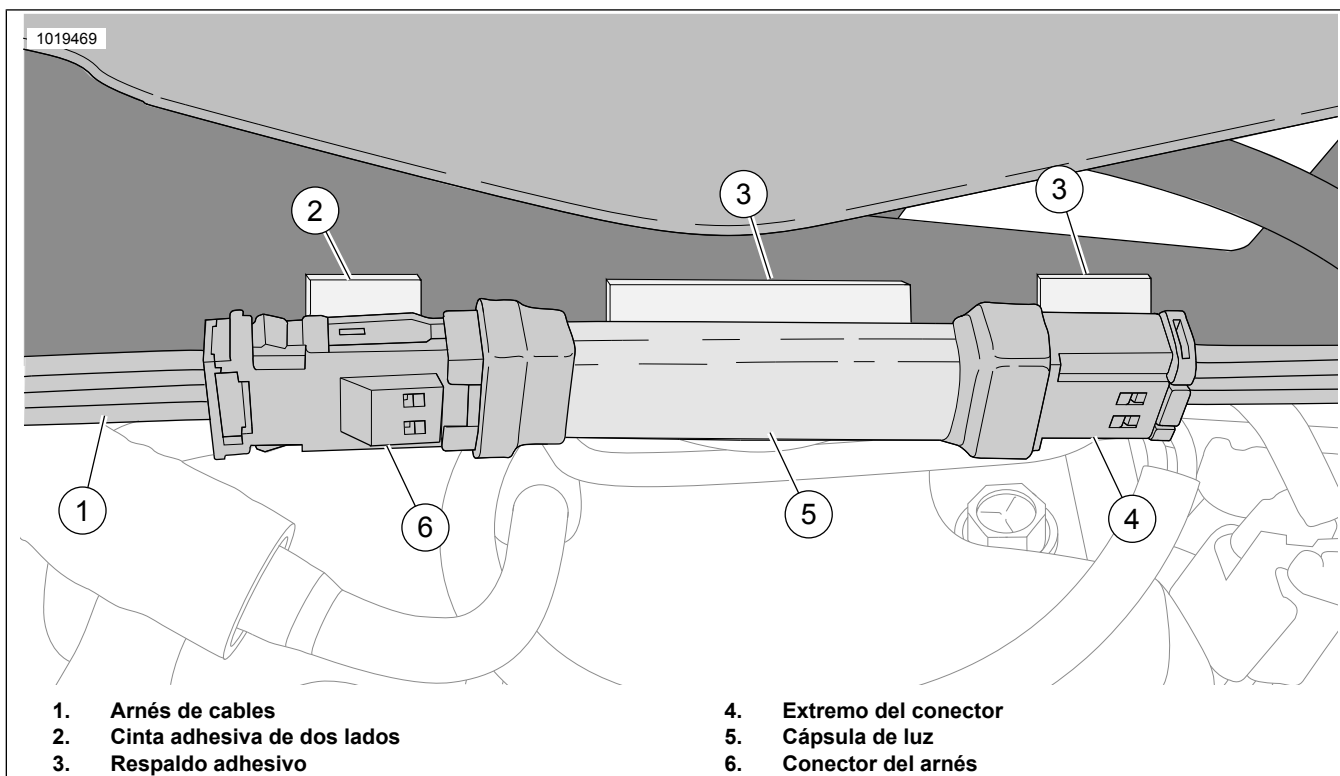


Figura 1.

6. Ate los arneses desde el controlador y las cápsulas de luz. Asegure los arneses con correas de cables.

NOTA

COMO MÍNIMO, permita que pasen 24 horas después de instalar la caja del controlador y las cápsulas de luz antes de

exponer las áreas de montaje al lavado vigoroso, al rocío fuerte de agua o al clima extremo.

La unión del adhesivo aumentará a su fuerza máxima después de 72 horas a temperatura ambiente normal.

Vea la hoja de instrucciones J06266, el controlador Spectra Glo y el llavero con mando a distancia remoto para la instalación de múltiples productos RGB.

PIEZAS DE SERVICIO

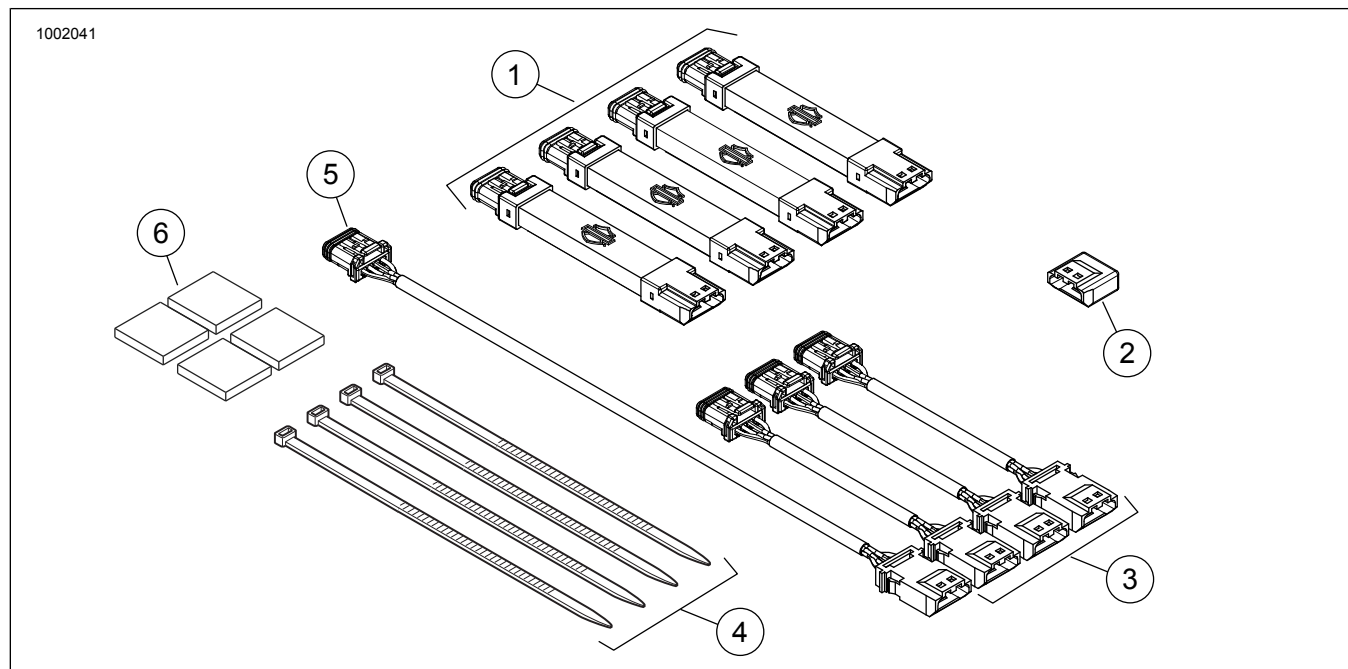


Figura 2. Piezas de servicio, kits de cápsulas de luz Spectra Glo

PIEZAS DE SERVICIO

Tabla 1. Tabla de piezas de servicio

Kit	Artículo	Descripción (cantidad)	Número de pieza
68000213	1	Cápsula de luz, LED, R/G/B, (4)	68000212 *
	2	Tapa del extremo	69201597
	3	Arnés de extensión de cable, 3 pulg. (3)	69201525 *
	4	Correa de cables (4)	10006
	5	Arnés de extensión de cable, 8 pulg.	69201529
	6	Cinta de doble lado VHB (4)	68000212-_09

*La pieza se vende por separado en forma individual, no en la cantidad que viene en el kit.

INFORMACIÓN DE CÁLCULOS DE CARGA DE SPECTRA GLO

El sistema Spectra Glo está limitado a 3000 mA. Use la siguiente tabla para determinar el consumo total de corriente

de la configuración deseada. Calcule el consumo total de corriente multiplicando el número de kit(s) (cada línea) por el consumo de corriente proporcionado. Suma todos los totales. El valor debe ser menor o igual que 3000 mA. El siguiente ejemplo describe cómo se debe calcular la carga total del sistema.

Tabla 2. Ejemplo de calculadora para kits Spectra Glo

Nombre de kit	Número de pieza de kit	Número de kits	Corriente mA	Total
Placas apoyapiés del motociclista	50500492	1	500	500
Placas apoyapiés del pasajero	50500495	1	350	350
Ventilación del fuselaje	68000194		275	
Luces del altavoz (Etapa I)	68000232		125	
Luces del altavoz (Etapa II Redondo)	68000231	1	125	125
Luces del altavoz (Etapa II Alforja)	68000233		125	
Cápsulas de base de luz (6)	68000213	2	450	900
Cápsulas de base de expansión (4)	68000214	1	300	300
			Total del sistema =	2175

* El total del sistema debe tener 3000 mA o menos.

Tabla 3. Calculador de accesorios Spectra Glo RGB

Nombre de kit	Número de pieza de kit	Número de kits	Corriente mA	Total
Placas apoyapiés del motociclista	50500492		500	
Placas apoyapiés del pasajero	50500495		350	

Tabla 3. Calculador de accesorios Spectra Glo RGB

Nombre de kit	Número de pieza de kit	Número de kits	Corriente mA	Total
Ventilación del fuselaje	68000194		275	
Luces del altavoz (Etapa I)	68000232		125	
Luces del altavoz (Etapa II Redondo)	68000231		125	
Luces del altavoz (Etapa II Alforja)	68000233		125	
Cápsulas de base de luz (6)	68000213		450	
Cápsulas de base de expansión (4)	68000214		300	
* El total del sistema debe tener 3000 mA o menos.			Total del sistema =	

Tabla 4. Accesorios Spectra Glo RGB

Accesorios	Número de pieza
Remoto	68000217
Tapa JAE	69201597
Arnés en "Y" (3 vías)	69201594
Arnés de puente de 3 pulg.	69201525
Arnés de puente de 8 pulg.	69201529
Arnés de puente de 24 pulg.	69201530
Puente de 24 pulg. con arandela aislante	69201595
Arnés de puente de 48 pulg.	69201625