



INSTRUCCIONES

J05698

2013-04-26



KIT DE PALANCA Y CUBIERTA DE LA BISAGRA DE LA ALFORJA

GENERALIDADES

Kit número

90200914

Modelos

Para obtener información de la adaptación a los modelos, vea el catálogo de venta al detalle de P&A (piezas y accesorios) o la sección Piezas y accesorios en www.harley-davidson.com (inglés solamente).

Piezas adicionales requeridas

Determinados mercados internacionales exigen reflectores ámbar. Si su vehículo está equipado con reflectores ámbar, entonces se requiere comprar por separado (pieza № 67900066 y 67900068).

⚠ ADVERTENCIA

La seguridad del motociclista y del pasajero dependen de la instalación correcta de este kit. Si el procedimiento no está dentro de sus capacidades o no tiene las herramientas correctas, pida a un concesionario Harley-Davidson que realice la instalación. La instalación incorrecta de este kit podría causar la muerte o lesiones graves. (00308b)

Contenido del kit

Vea la Figura 2 y la Tabla 1.

EXTRACCIÓN

1. Vea la Figura 1. Extraiga los tornillos del sujetador (3) para acceder a los tornillos de montaje de la carátula (6). Guarde los tornillos para la instalación.
2. Sostenga la carátula y extraiga los tornillos (6) y la carátula. Deseche los tornillos y la carátula.
3. Extraiga el tornillo (5), el sello "quad" (1) y la palanca (2). Deseche el tornillo, el sello "quad" y la palanca.

INSTALACIÓN

⚠ ADVERTENCIA

La Norma federal de seguridad del Departamento de transporte (FMVSS) 108 requiere que las motocicletas estén equipadas con reflectores traseros y laterales. Asegúrese de que los reflectores traseros y laterales estén montados correctamente. La visibilidad limitada de otros conductores por parte del motociclista puede ser la causa de muerte o lesiones graves. (00336b)

1. Vea la Figura 2. Limpie la superficie de montaje del reflector en la carátula (4) con una mezcla con igual cantidad de agua y alcohol isopropílico. Permita que seque completamente.
2. Quite el respaldo adhesivo del reflector (2). Instale el reflector en la carátula.

NOTA

Los tornillos de montaje de la carátula (7) se pueden trasroscar fácilmente. Tenga cuidado cuando la instale.

3. Instale el conjunto de la carátula con los tornillos (7). Apriete a 4,5–5,1 N·m (40–45 in-lbs).
4. Compruebe que el sello "quad" (9) se encuentre apoyado completamente sobre el eje de la palanca, antes de la instalación. Instale la palanca (6) en la tapa de la alforja, uniendo la punta afinada del eje de la palanca al hueco de la tapa de la alforja. No comprima ni dañe el sello "quad".
5. Instale los tornillos (8) y apriete a 4,5–5,1 N·m (40–45 in-lbs).
6. Instale los tornillos del sujetador. Apriete los tornillos a 4,5–5,1 N·m (40–45 in-lbs).
7. Repita todos los pasos para la otra alforja.



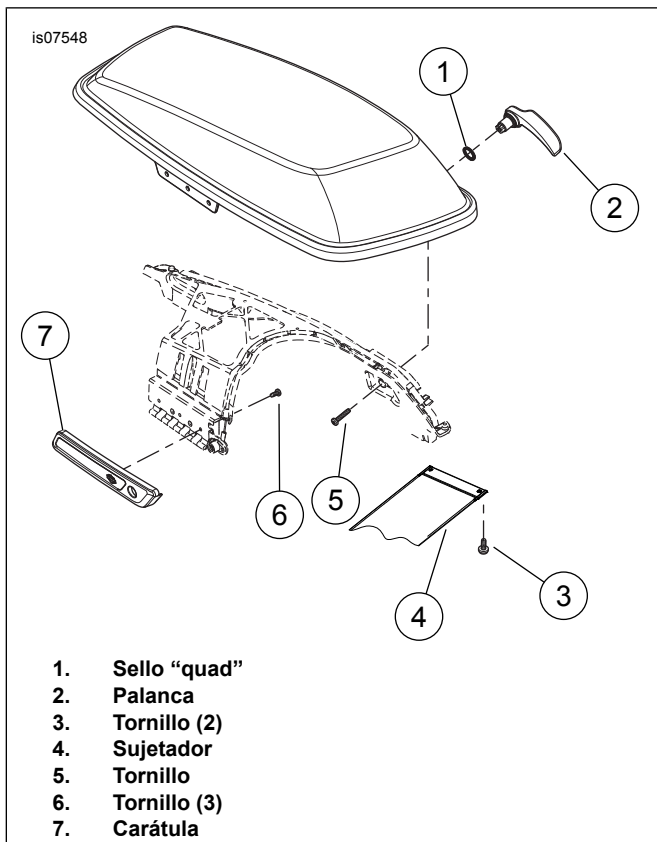


Figura 1. Kit de palanca y cubierta de la bisagra de la alforja

PIEZAS DE SERVICIO

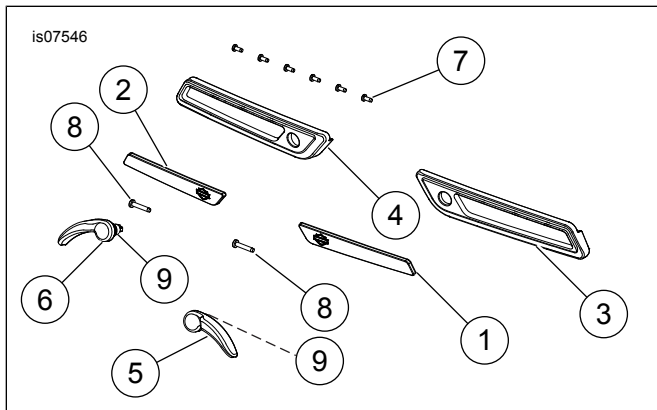


Figura 2. Piezas de servicio: Kit de palanca y cubierta de la bisagra de la alforja

Tabla 1. Tabla de piezas de servicio

Artículo	Descripción (cantidad)	Número de pieza
1	Reflector, rojo, izquierdo	67900065
2	Reflector, rojo, derecho	67900067
3	Carátula, izquierda	90200983DH
4	Carátula, derecha	90200984DH
5	Conjunto de palanca, izquierdo*	No se vende por separado
6	Conjunto de palanca, derecho*	No se vende por separado
7	Tornillo (6)	10200062
8	Tornillo (2)	10200064

Tabla 1. Tabla de piezas de servicio

Artículo	Descripción (cantidad)	Número de pieza
9	Sello "quad" (2)	No se vende por separado

* El kit de palanca (pieza № 90201052) se encuentra disponible para la compra por separado. El kit incluye los artículos 5, 6, 8 y 9.