



INSTRUCCIONES

J06023

2023-01-10



KITS DE PARABRISAS PARA LOS FLRT

INFORMACIÓN GENERAL

Tabla 1. Información general

Kits	Herramientas sugeridas	Nivel de habilidad ⁽¹⁾
57400273, 57400274, 57400630, 57400631	Gafas de seguridad	
<i>(1) Solo se requieren herramientas y técnicas simples</i>		

CONTENIDO DEL KIT

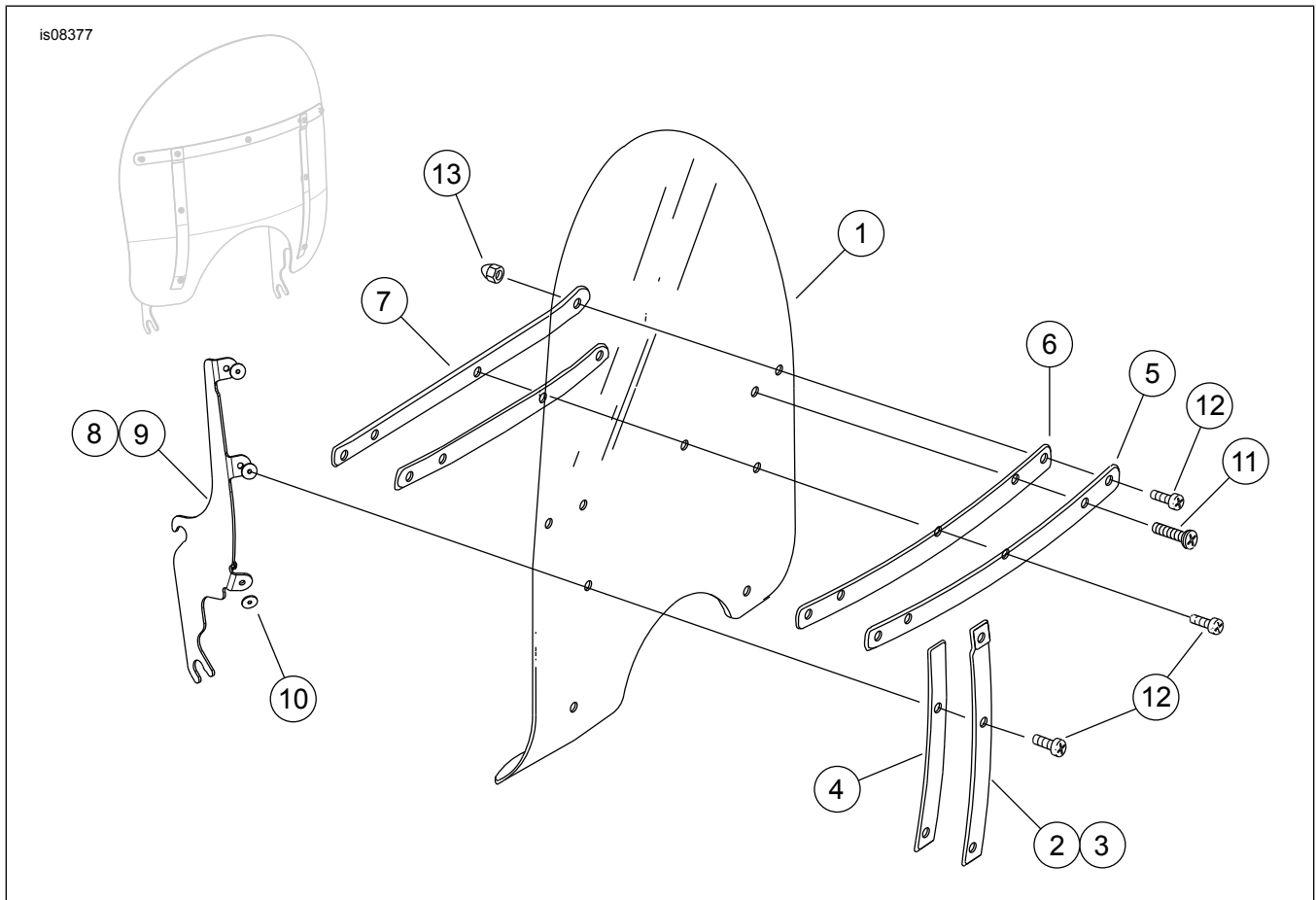


Figura 1. Contenido del kit: Parabrisas (típico)



Tabla 2. Contenido del kit: Kit de parabrisas

Verifica que el kit tenga todos los elementos antes de instalar o quitar las piezas del vehículo.					
<input checked="" type="checkbox"/>	Artículo	Cantidad	Descripción	N.º de pieza	Notes
<input type="checkbox"/>	1	1	Parabrisas, de 16 pulgadas	57400277	
<input type="checkbox"/>			Parabrisas, de 20 pulgadas	57400278	
<input type="checkbox"/>	2	1	Abrazadera vertical exterior, derecha, de acero inoxidable	58406-75A	
<input type="checkbox"/>			Abrazadera vertical exterior, derecha, negra		Kit de servicio 57400655
<input type="checkbox"/>	3	1	Abrazadera vertical exterior, izquierda, de acero inoxidable	58408-75A	
<input type="checkbox"/>			Abrazadera vertical exterior, izquierda, negra		Kit de servicio 57400655
<input type="checkbox"/>	4	2	Cinta, abrazadera vertical exterior, de acero inoxidable	58417-77	
<input type="checkbox"/>			Cinta, abrazadera vertical exterior, negra		Kit de servicio 57400655
<input type="checkbox"/>	5	1	Abrazadera horizontal exterior, de acero inoxidable	58428-94	
<input type="checkbox"/>			Brazo horizontal exterior, negro		Kit de servicio 57400655
<input type="checkbox"/>	6	2	Cinta, abrazadera horizontal, de acero inoxidable	58416-77A	
<input type="checkbox"/>			Cinta, abrazadera horizontal, negra		Kit de servicio 57400655
<input type="checkbox"/>	7	1	Abrazadera horizontal interior, de acero inoxidable	58431-94	
<input type="checkbox"/>			Brazo horizontal interior, negro		Kit de servicio 57400655
<input type="checkbox"/>	8	1	Abrazadera de montaje, derecha, de acero inoxidable	57400275	
<input type="checkbox"/>			Abrazadera de montaje, derecha, negra		Kit de servicio 57400655
<input type="checkbox"/>	9	1	Abrazadera de montaje, izquierda, de acero inoxidable	57400276	
<input type="checkbox"/>			Abrazadera de montaje, derecha, negra		Kit de servicio 57400655
<input type="checkbox"/>	10	6	Arandela de montaje del parabrisas	58416-776	
<input type="checkbox"/>	11	2	Tornillo, cabeza plana, TORX	2452	
<input type="checkbox"/>	12	7	Tornillo, cabeza plana, TORX	2921A	
<input type="checkbox"/>	13	9	Tuerca ciega	7651	

GENERAL

NOTA

Esta hoja de instrucciones **puede tener un video complementario** para ayudar al encargado de la instalación a aclarar cierta parte del ensamblaje. Se colocaría el enlace a un video al final de esta hoja de instrucciones.

Verificar que se use la versión más actualizada de la hoja de instrucciones. Disponible en: h-d.com/isheets

Comuníquese con el centro de soporte para clientes de Harley-Davidson al 1-800-258-2464 (EE. UU. solamente) o al 1-414-343-4056.

Modelos

Para obtener información sobre los accesorios de fijación del modelo, consulte el Piezas y accesorios (Piezas y accesorios) catálogo de venta al detalle o la sección de Piezas y accesorios de www.harley-davidson.com.

Requisitos de instalación

⚠ ADVERTENCIA

La seguridad del motociclista y del pasajero dependen de la instalación correcta de este kit. Si el procedimiento no está dentro de sus capacidades o no tiene las herramientas correctas, pida a un concesionario Harley-Davidson que realice la instalación. La instalación incorrecta de este kit podría causar la muerte o lesiones graves. (00308b)

INSTALACIÓN

⚠ ADVERTENCIA

Colocar la carga o instalar los accesorios incorrectamente puede afectar la estabilidad y maniobrabilidad de la motocicleta, lo que podría ser la causa de lesiones graves o la muerte. (00455b)

⚠ ADVERTENCIA

No proporcionar el espacio libre correcto entre las piezas estacionarias y móviles puede causar la pérdida de control, lo que podría causar la muerte o lesiones graves. (00378a)

NOTA

Inspeccione el parabrisas al terminar la instalación. Verifique que el montaje del parabrisas no restringe el movimiento completo hacia la izquierda o hacia la derecha del conjunto de la horquilla delantera. Si hay restricción, ajuste el parabrisas lo necesario hasta obtener el espacio libre correcto. Asegúrese de que el personal de servicio de Harley-Davidson con experiencia corrija cualquier problema antes de conducir con este accesorio instalado.

NOTA

Inspeccione periódicamente los elementos de sujeción de montaje. Nunca conduzca con soportes flojos. Un soporte flojo produce tensión adicional sobre todos los demás soportes y sobre el parabrisas mismo. Esto causa la falla prematura de los componentes.

1. Baje el parabrisas a su posición.
2. Con cuidado, inserte los soportes laterales en las arandelas inferiores.
3. Verifique que las muescas en cada pieza de soporte estén asentadas firmemente en una arandela aislante de caucho.
4. Empuje suavemente la parte superior del parabrisas hacia atrás hasta que las muescas superiores se enganchen bien en las arandelas superiores.

MANTENIMIENTO

Cuidado y limpieza

NOTA

AVISO

En los parabrisas Harley-Davidson debe utilizar solamente productos recomendados Harley-Davidson. No utilice sustancias químicas fuertes ni productos protectores contra la lluvia, que pueden causar daños, tales como opacidad o empañamiento, a la superficie del parabrisas. (00231c)

AVISO

Los parabrisas/ deflectores de viento de policarbonato requieren la atención y el cuidado adecuados su mantenimiento. Si no se mantiene el policarbonato correctamente, el parabrisas o el deflector del viento pueden dañarse. (00483e)

- No use bencina, diluyente de pintura, gasolina ni ningún otro tipo de limpiador fuerte en el cortavientos/parabrisas. Hacerlo daña la superficie.
- No limpie bajo el sol caliente o a temperatura alta.
- Los limpiadores en polvo, abrasivos o alcalinos dañan el parabrisas. Nunca raspe el parabrisas con una hoja de afeitar ni otros instrumentos afilados. Esto causa daños permanentes.
- El reflejo de la luz solar desde la superficie interior curva del parabrisas puede causar la acumulación excesiva de calor en los instrumentos de la motocicleta. Tenga cuidado cuando se estacione. Estacionese hacia el sol, coloque algún objeto opaco sobre los instrumentos o ajuste el parabrisas para evitar los reflejos.

NOTA

Cubra el parabrisas con un trapo limpio y mojado durante 15 minutos aproximadamente, antes de lavarlo, para quitar los insectos secos con mayor facilidad.

El tratamiento de repelente de agua para el parabrisas Harley-Davidson, (pieza N° 99841-01), está aprobado para ser usado en los parabrisas Harley-Davidson de policarbonato.