



# INSTRUCCIONES

J01395

2006-10-02



## KITS DE PIEZA VERTICAL DE BARRA SISSY DESMONTABLE DEL PASAJERO

### GENERALIDADES

#### Kit número

52723-06, 52805-97B, 52933-97B y 52935-04

#### Modelos

Para obtener información de la adaptación a los diferentes modelos, consulte el catálogo de venta al detalle de P&A (piezas y accesorios) o la sección Piezas y accesorios de [www.harley-davidson.com](http://www.harley-davidson.com) (inglés solamente).

#### Piezas adicionales requeridas

El kit de punto delantero de acoplamiento 53803-06 y la pieza de soporte 53805-99 (incluidos en este kit) deben instalarse antes de que se pueda montar la pieza vertical de la barra sissy. El kit de punto delantero de acoplamiento 53803-06 puede adquirirse por separado donde un concesionario Harley-Davidson.

#### ⚠ ADVERTENCIA

La seguridad del motociclista y del pasajero dependen de la instalación correcta de este kit. Si el procedimiento no está dentro de sus capacidades o no tiene las herramientas correctas, pida a un concesionario Harley-Davidson que realice la instalación. La instalación incorrecta de este kit podría causar la muerte o lesiones graves. (00308b)

#### Contenido del kit

Tabla 1. Contenido del kit

Descripción (cantidad)	Número de pieza
Pieza vertical de la barra sissy desmontable	No se vende por separado
Pieza de soporte (2)	53805-99

### INSTALACIÓN

1. Vea la Figura 1 y la Figura 2. Coloque correctamente los puntos delanteros y traseros de acoplamiento. Instale la pieza de soporte (1) en cada lado como se muestra.

#### NOTA

La pieza de soporte tiene doblez ligero. La pieza de soporte se doblará en dirección opuesta a la estructura de la motocicleta. El agujero trasero de la pieza de soporte tiene mayor diámetro que el agujero delantero de la pieza de soporte.

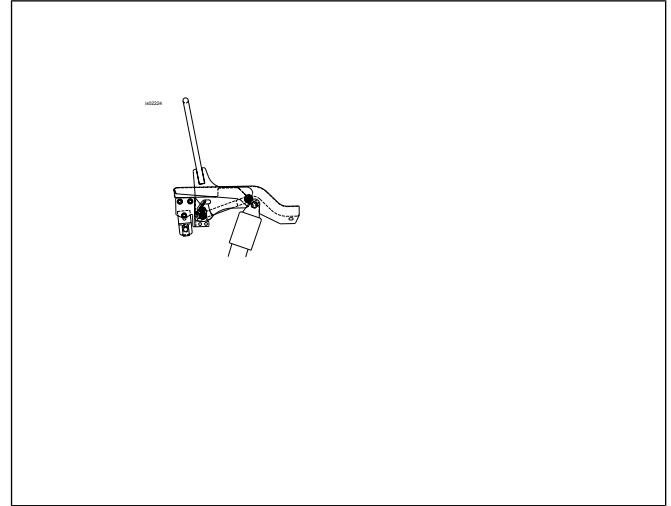


Figura 1. Pieza vertical de la barra sissy desmontable

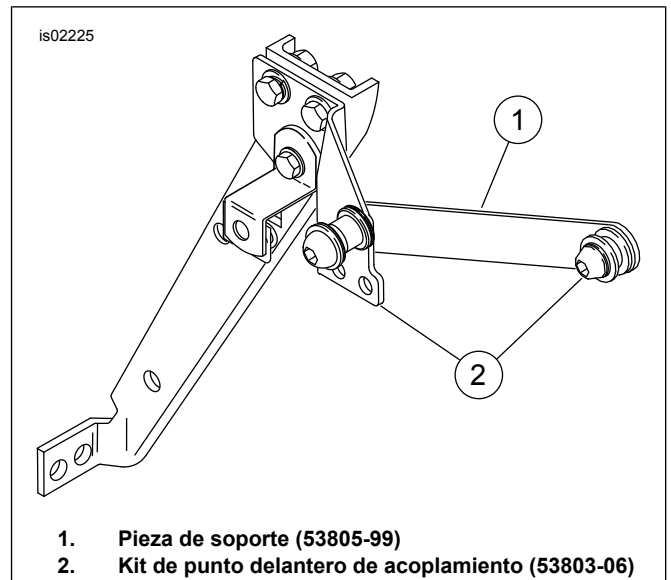


Figura 2. Kit de punto delantero de acoplamiento y pieza de soporte

2. Vea la Figura 3. Estando de pie atrás de la motocicleta, coloque las muescas delanteras del respaldo dentro de los puntos delanteros de acoplamiento. Asegúrese de que las muescas asienten completamente en los puntos delanteros de acoplamiento.

#### NOTA

Vea la Figura 4. En los modelos FL de 1997 y posteriores, los puntos delanteros de acoplamiento deben girarse para que hagan contacto con la parte trasera del amortiguador trasero.



NOTA

Los puntos traseros de acoplamiento pueden dañarse si los pestillos giratorios y placas laterales no están alineados correctamente. Si el pestillo no cierra fácilmente, no lo fuerce. Compruebe la alineación como se describe en el paso 3.

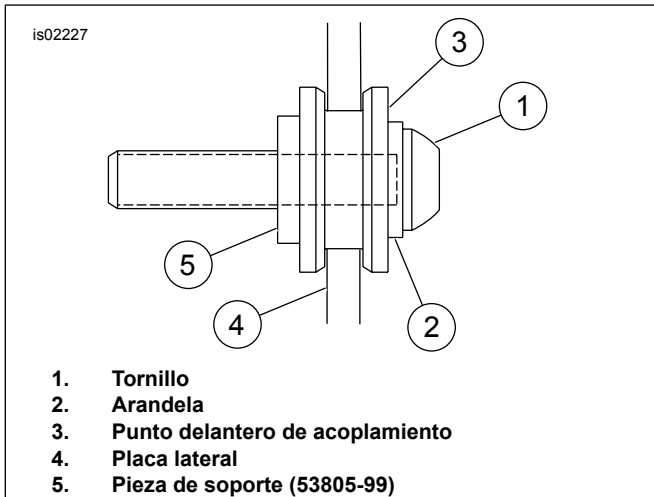


Figura 3. Placa lateral y punto delantero de acoplamiento completamente enganchados

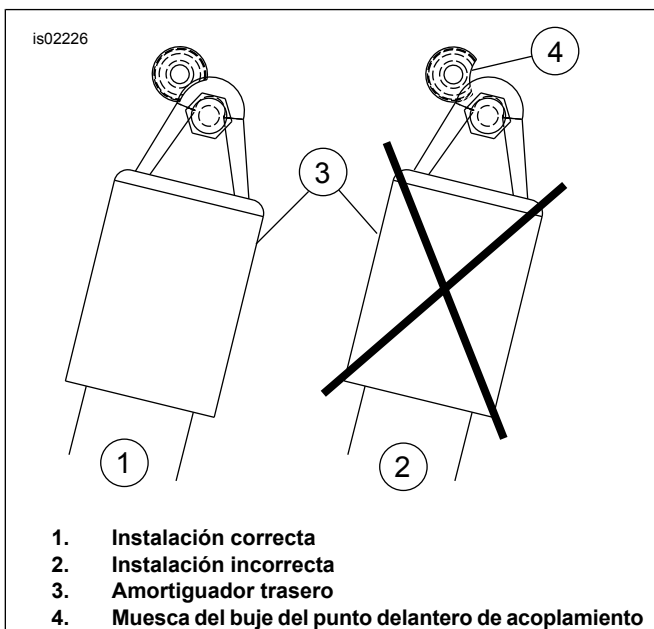


Figura 4. Ubicación de la muesca del punto delantero de acoplamiento

3. Vea la Figura 5 y la Figura 6. Coloque los pestillos sobre los puntos traseros de acoplamiento. Asegúrese de que los pestillos encajen en el cuello de los puntos traseros de acoplamiento como se muestra. Esto puede necesitar presionar o extender suavemente las placas laterales.
4. Empuje la parte trasera de las placas laterales hacia abajo y cierre los pestillos presionando la palanca del pestillo lo más hacia adelante posible. Usted escuchará un CLIC cuando el pestillo esté en su lugar. **Si el pestillo no cierra fácilmente, no lo fuerce.** Vuelva a comprobar la alineación como se describe en el paso 3.

NOTA

Los puntos delanteros y traseros de acoplamiento deben estar completamente enganchados. Vea el enganche correcto en las Figuras de la 3 a la 6. Si los puntos de acoplamiento no están completamente enganchados el conjunto podría cambiar de posición o aflojarse durante el funcionamiento.

▲ ADVERTENCIA

Después de instalar el respaldo, tire del asiento hacia arriba para asegurarse de que esté bloqueado en su posición. Al conducir la motocicleta, un respaldo flojo puede moverse ocasionando la pérdida del control, lo que puede causar lesiones graves o la muerte. (00386a)

5. Vea la Figura 5. Para quitar las placas laterales, presione el botón de liberación en cada lado y tire hacia atrás de las palancas del pestillo. Cuidadosamente levante la parte trasera de las placas laterales y tire para sacar las placas laterales de los puntos delanteros de acoplamiento.

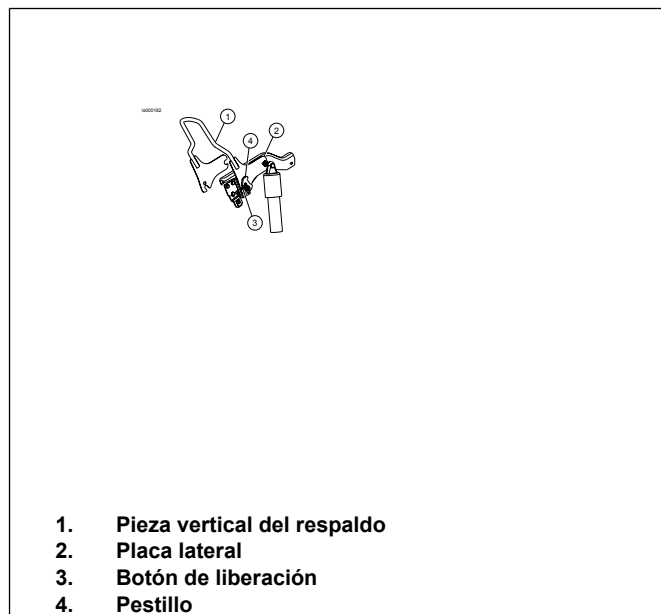
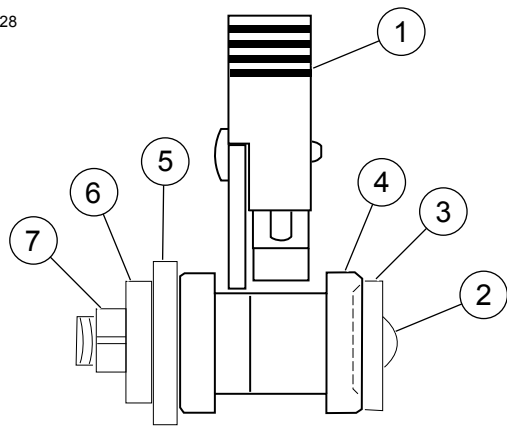


Figura 5. Respaldo y elementos de sujeción instalados



1. Pestillo
2. Tornillo
3. Arandela
4. Punto trasero de acoplamiento
5. Pieza de soporte de montaje
6. Pieza de soporte (53805-99)
7. Tuerca de seguridad

**Figura 6. Alineación del pestillo del punto trasero de acoplamiento**