



INSTRUCCIONES

J04737

2018-08-21



KIT DE PLACA APOYAPIÉS MINI

GENERALIDADES

Números de kit

50451-09, 50500109, 50500124, 50500139, 50500144, 50501148, 50501225

Modelos

Para obtener información sobre la compatibilidad de los modelos, vea el catálogo de venta al detalle de P&A (piezas y accesorios) o la sección Piezas y accesorios en www.harley-davidson.com (inglés solamente).

Requisitos de instalación

Los modelos Softail requieren la compra por separado del kit de soporte del taco apoyapiés N/P 50454-09, cuando se utiliza en la posición del pasajero.

Contenido del kit

- Para el kit 50451-09, vea Figura 2. No hay piezas de servicio para este kit.
- Para todos, excepto el kit 50451-09, vea Figura 3. Los sujetadores (4) 94334-91T (cromado) y 12600031 (negro) son piezas de servicio disponibles.
- Para el kit 50501148, vea Figura 4 y Tabla 1. El sujetador (2) 10500147 (cromado) es una pieza de servicio disponible.
- Para el kit 50501225, vea Figura 4 y Tabla 1. El sujetador (2) 10500125 (negro) es una pieza de servicio disponible.

⚠ ADVERTENCIA

La seguridad del motociclista y del pasajero dependen de la instalación correcta de este kit. Si el procedimiento no está dentro de sus capacidades o no tiene las herramientas correctas, pida a un concesionario Harley-Davidson que realice la instalación. La instalación incorrecta de este kit podría causar la muerte o lesiones graves. (00308b)

⚠ ADVERTENCIA

Los tacos apoyapiés deben doblarse hacia arriba y hacia la parte trasera de la motocicleta al golpearlos. No ajustar los tacos apoyapiés para que se doblen hacia arriba y hacia atrás podría causar la muerte o lesiones graves. (00366a)

INSTALACIÓN

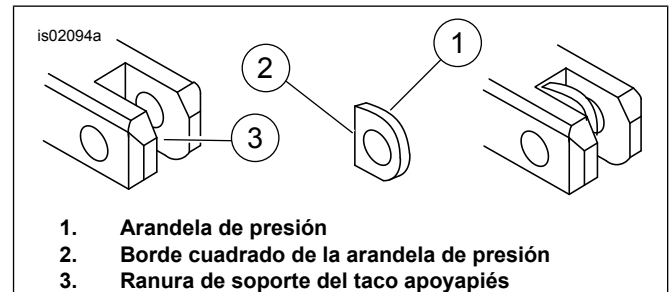


Figura 1. Instalación de la arandela de presión del taco apoyapiés

1. Extraiga las tuercas de seguridad y los tornillos que sostienen los tacos apoyapiés existentes en su lugar. Si la motocicleta está equipada con un pasador y un anillo de retención, quítelos y guárdelos para uso futuro. Conserve todos los elementos de sujeción para la instalación de los nuevos tacos apoyapiés.
2. Quite los tacos apoyapiés y las arandelas de presión existentes. Guarde las arandelas de presión para la instalación.
3. Vea las instrucciones de instalación del soporte del taco apoyapiés para los modelos Softail, cuando se utiliza en la posición del pasajero.

NOTA

Vea la Figura 1. Cuando realice el siguiente paso, verifique que la arandela de presión esté colocada dentro del soporte del taco apoyapiés con el borde cuadrado (2) hacia el interior del soporte.

4. Instale los tacos apoyapiés nuevos de la misma manera que estaban instalados los tacos apoyapiés viejos. Inserte una arandela de presión (1) y el extremo de montaje del taco apoyapiés dentro de las ranuras (3) de los soportes del taco apoyapiés.
5. Asegure cada taco apoyapiés y cada arandela de presión con el tornillo y la tuerca de seguridad o pasador y anillo de retención que se quitaron anteriormente. Ajuste.

Par de ajuste: 26 N·m (19 ft·lbs) *Tuercas de seguridad*

NOTA

Al girar y ajustar la placa apoyapiés para obtener mayor comodidad, se deben tomar en consideración otros elementos para que la placa apoyapiés no interfiera con otros componentes cuando esté plegada hacia arriba.

Compruebe que la placa apoyapiés se pliegue hacia arriba y vuelva a la posición inicial.



6. **Para ajustar la placa apoyapiés a fin de obtener más comodidad: Kit 50451-09, vea Figura 2.**

- a. Retire el tornillo de ajuste (4).
- b. Retire parcialmente el conjunto de la banda de rodamiento (1, 2, 3) del eje de soporte (5).
- c. Gire el conjunto de la banda de rodamiento alrededor del eje de soporte. Los dientes del eje se engancharán a la tuerca interna (3) cada 10 grados.
- d. Vuelva a asentar por completo el conjunto de la banda de rodamiento en el eje de soporte.
- e. Instale el tornillo de ajuste. Ajuste.
Par de ajuste: 29 N·m (21 ft-lbs) *Tornillo de ajuste*

7. **Para ajustar la placa apoyapiés a fin de obtener más comodidad: Todos, excepto el kit 50451-09, vea Figura 3.**

- a. Retire el tornillo de ajuste (4).
- b. Retire parcialmente el conjunto de la banda de rodamiento (1 y 3) del eje de soporte (2).
- c. Gire el conjunto de la banda de rodamiento alrededor del eje de soporte. Los dientes del eje se engancharán a los dientes de la base cada 10 grados.
- d. Vuelva a asentar por completo el conjunto de la banda de rodamiento en el eje de soporte.
- e. Instale el tornillo de ajuste. Ajuste.
Par de ajuste: 29 N·m (21 ft-lbs) *Tornillo de ajuste*

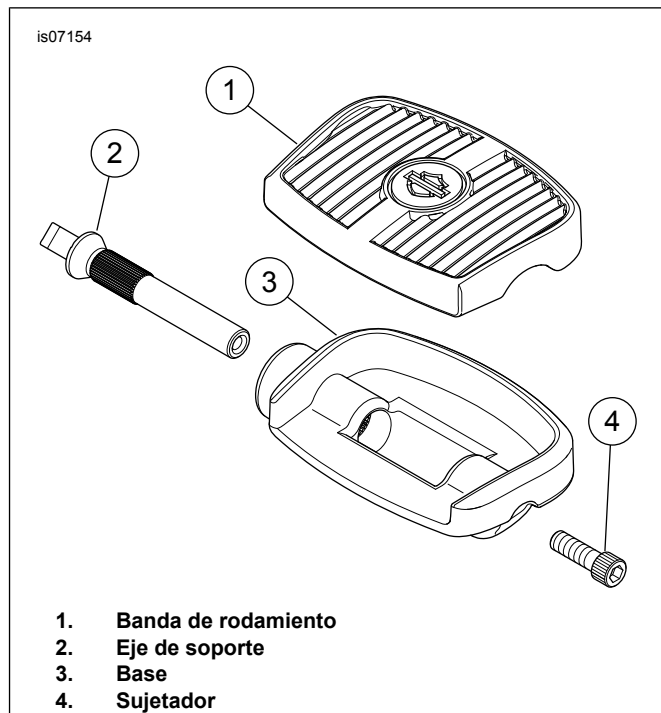


Figura 3. Kit de placa apoyapiés mini: Todos, excepto 50451-09, 50501148, 50501225

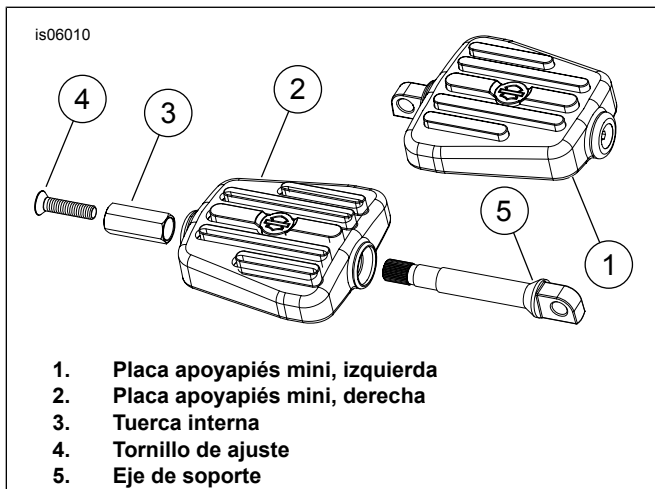


Figura 2. Kit de placa apoyapiés mini: 50451-09

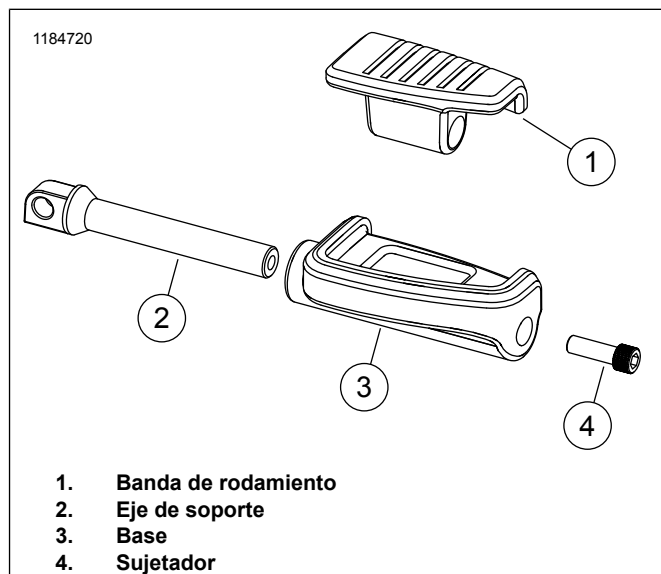


Figura 4. Kits de placa apoyapiés mini: 50501148, 50501225

Tabla 1. Piezas de servicio

Kit	Artículo	Descripción (cantidad)	Número de pieza
50501148 Cromado	1	Banda de rodamiento, lado izquierdo	50501181
		Banda de rodamiento, lado derecho	50501184
	2	Eje	50351-03
		3	Base, lado izquierdo
	3	Base, lado derecho	50501191
	4	Tornillo, cromado	10500147

Tabla 1. Piezas de servicio

Kit	Artículo	Descripción (cantidad)	Número de pieza
50501225 Negro	1	Banda de rodamiento, lado izquierdo	50501181
		Banda de rodamiento, lado derecho	50501184
	2	Eje	51428-09
	3	Base, lado izquierdo	50501190
		Base, lado derecho	50501192
	4	Tornillo, negro	10500125