



ESTACIÓN DE ALIMENTACIÓN AUXILIAR

GENERALIDADES

Se **recomienda** que este kit sea instalado por un concesionario autorizado Harley-Davidson.

Kit número

69201087, 69201102

▲ ADVERTENCIA

La seguridad del motociclista y del pasajero dependen de la instalación correcta de este kit. Use los procedimientos correspondientes en el Manual de servicio. Si el procedimiento no está dentro de sus capacidades o no tiene las herramientas correctas, pida a un concesionario Harley-Davidson que realice la instalación. La instalación incorrecta de este kit podría causar la muerte o lesiones graves. (00333b)

NOTA

Esta hoja de instrucciones hace referencia a la información en el Manual de servicio. Para esta instalación se requiere el Manual de servicio de su modelo de motocicleta. Disponible en un concesionario Harley-Davidson.

Requisitos de instalación

Kits 69201102: Es necesaria la compra por separado del conector eléctrico del arnés (pieza H-D № 69200722) para conectar el conector del circuito de accesorios.

Sobrecarga eléctrica

▲ ADVERTENCIA

La seguridad del motociclista y del pasajero dependen de la instalación correcta de este kit. Si el procedimiento no está dentro de sus capacidades o no tiene las herramientas correctas, pida a un concesionario Harley-Davidson que realice la instalación. La instalación incorrecta de este kit podría causar la muerte o lesiones graves. (00308b)

AVISO

Es posible que el sistema de carga del vehículo se sobrecargue al añadir demasiados accesorios eléctricos. Si los accesorios eléctricos combinados que funcionan a la vez consumen más corriente eléctrica que los que el sistema de carga del vehículo puede suministrar, el consumo eléctrico puede hacer descargar la batería y dañar el sistema eléctrico del vehículo. (00211d)

Contenido del kit

Vea la Figura 7 y la Tabla 1.

Instalación

Preparación del vehículo

▲ ADVERTENCIA

Extraiga el fusible principal antes de continuar para evitar el arranque accidental del vehículo, lo que podría ser la causa de muerte o de lesiones graves. (00251b)

1. Quite el fusible principal. Vea el Manual de servicio.
2. Quite el tanque de combustible. Vea el Manual de servicio.
3. Quite el asiento. Vea el Manual de servicio.
4. Quite el fuselaje exterior. Vea el Manual de servicio.

Instalación del multiplicador de puertos USB para Modelos FLH:

1. Vea la Figura 1. Extraiga el cable USB (4) de la conexión HSD (3) en la parte posterior de la radio.

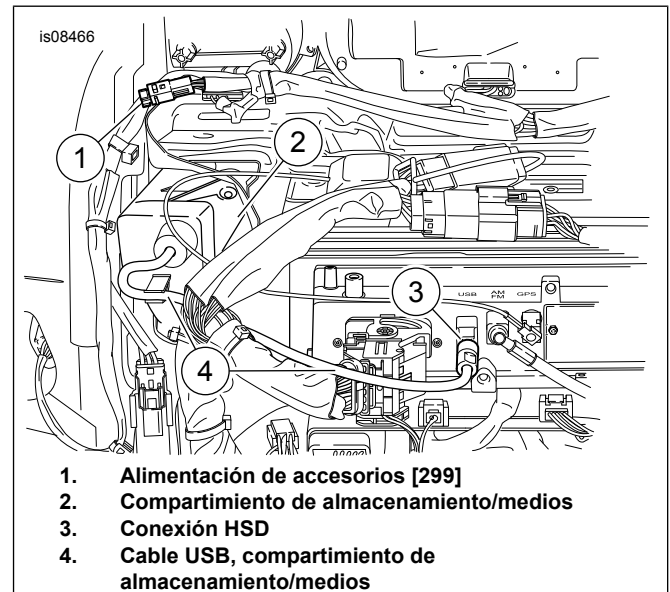


Figura 1. Ubicaciones del cableado del multiplicador de puertos USB

2. Vea la Figura 2. Conecte el cable de alimentación (3) a la alimentación de accesorios [299] (1, Figura 1).



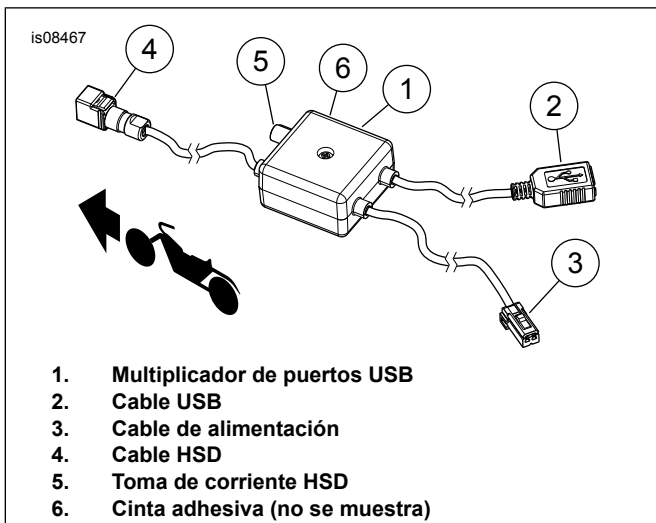


Figura 2. Diagrama de cableado del multiplicador de puertos USB

3. Conecte el cable HSD (4, Figura 2) a la conexión HSD (3, Figura 1).
4. Conecte el cable USB (4, Figura 1) al puerto HSD (5, Figura 2).
5. Coloque el multiplicador de puertos USB (2, Figura 3) de manera que quede en el borde del compartimento de almacenamiento/medios (4). Como se muestra. Limpie la superficie de montaje con 50/70% de alcohol isopropílico y 50/30% de agua destilada. Permita que seque completamente. Quite el respaldo de papel de la cinta adhesiva (3). Presione y sostenga firmemente para asegurar el multiplicador de puertos USB.
6. Pase el cable USB (2, Figura 2) a lo largo de la bandeja, a lo largo de la estructura, sobre el guardabarros y dentro del Tour-Pak o la alforja. Asegure con correas de cables, según sea necesario.

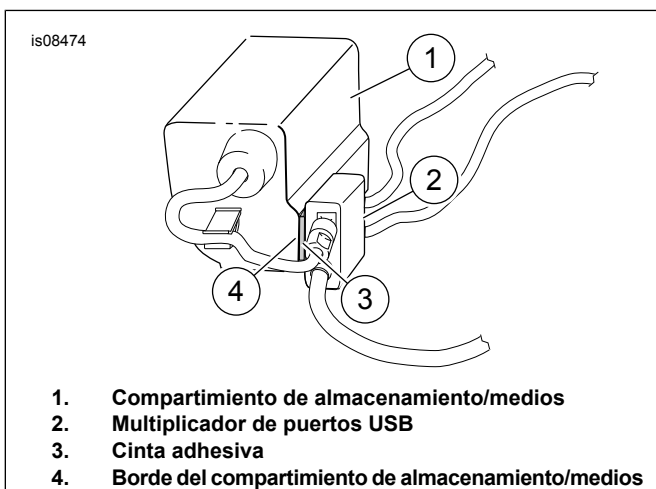


Figura 3. Instalación del multiplicador de puertos USB

7. Siga los pasos correspondientes a la **Instalación del puerto para Tour-Pak** o a la **Instalación del puerto para alforja** en este documento para completar la instalación.

Instalación del multiplicador de puertos USB para Modelos FLT:

1. Vea la Figura 1. Extraiga el cable USB (4) de la conexión HSD (3) en la parte posterior de la radio.
2. Vea la Figura 4. Instale el cable USB (4) de medios/almacenamiento y conéctelo al multiplicador de puertos USB (1), como se muestra.
3. Conecte el cable HSD (3) a la radio.
4. Conecte el cable de alimentación (6) al cable de alimentación (7) [299].
5. Pase el cable USB (5) hacia la parte trasera de la motocicleta.
6. Limpie la superficie de montaje con 50/70% de alcohol isopropílico y 50/30% de agua destilada. Permita que seque completamente.

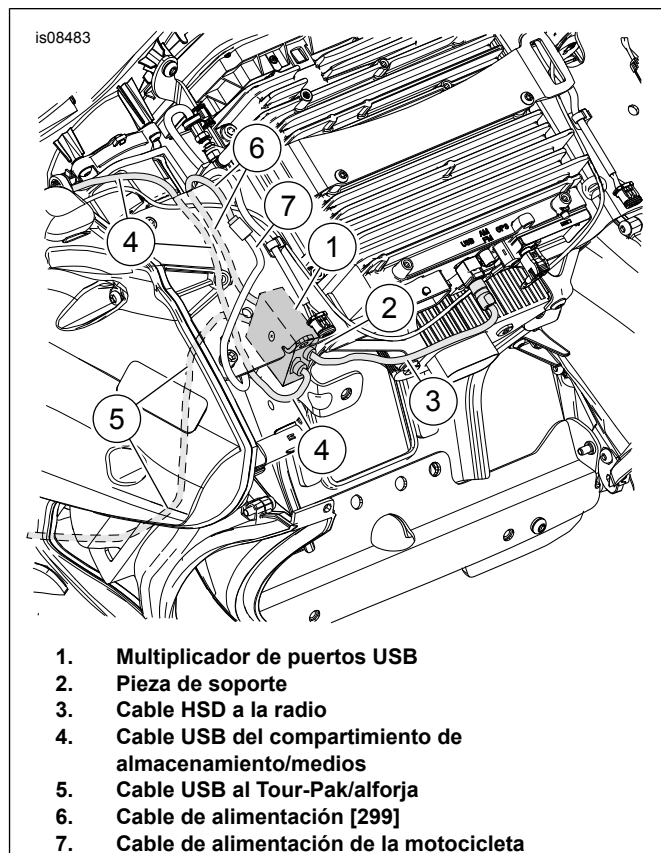


Figura 4. Instalación y ubicación de cables del multiplicador de puertos USB

7. Siga los pasos correspondientes a la **Instalación del puerto para Tour-Pak** o a la **Instalación del puerto para alforja** en este documento para completar la instalación.

Instalación del puerto USB/alimentación para Tour-Pak

1. Extraiga la parte inferior o el forro del Tour-Pak, si está equipado.

2. Complete la colocación del cable USB (2, Figura 2) siguiendo la colocación del cable del puerto de alimentación existente.
3. Vea la Figura 5. Extraiga los tornillos (3) y el puerto de alimentación, si están equipados.
4. Instale la pieza de soporte (7) en el puerto USB/alimentación (6) [299] asegurándola con los tornillos (1), como se muestra.
5. Instale la pieza de soporte (2) asegurándola con los tornillos (3). Apriete los tornillos a 2,8–4 N·m (25–35 in-lbs).
6. Acople el cable de accesorios (4) y el cable USB (5) al puerto USB/de alimentación.
7. Recorte la parte inferior o el forro del Tour-Pak, si está equipado.
8. Instale el cable USB y el cable de alimentación en el puerto USB/de alimentación. El cable de alimentación [258] puede estar debajo de la placa de montaje o del forro.
9. Enrolle el cable adicional. Asegúrelos con correas de cables.
10. Instale la parte inferior o el forro del Tour-Pak.
11. Instale el puerto USB/alimentación en la pieza de soporte (2) asegurándolo con los tornillos (8). Apriete los tornillos a 2,2–2,8 N·m (20–25 in-lbs).

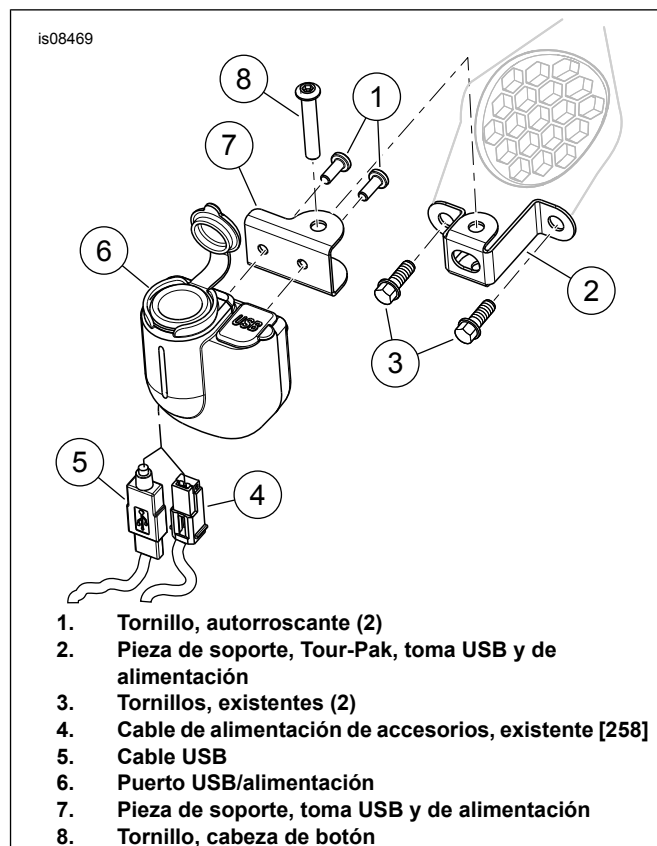


Figura 5. Puerto USB/12 V, Tour-Pak

Instalación del puerto USB/alimentación para alforja

1. Instale el conector eléctrico (pieza H-D № 69200722, 71400105 o 71400106). Siga las instrucciones correspondientes a dichos kits.
2. Quite todos los artículos de la alforja.

NOTA

Compruebe lo siguiente antes de escoger un sitio de montaje para el puerto de alimentación:

- Coloque los conectores donde pueda accederse a ellos fácilmente para la extracción de la alforja.
- No instale la caja y la pieza de soporte del puerto de alimentación en un reborde de refuerzo ni en una superficie curva compleja dentro de la alforja.
- Escoja el sitio para que el arnés del puerto de alimentación pase a través del lado interior de la pared de la alforja. El sitio recomendado es el más alto y lo más hacia adelante posible.
- Asegúrese de que el conector del arnés del puerto de alimentación pueda alcanzar fácilmente el conector de acoplamiento del arnés de carga, después de pasar a través de la pared de la alforja.
- El puerto de alimentación puede quedar colocado en cualquier orientación: vertical, horizontal o en cualquier ángulo. Deje un espacio en frente del puerto de alimentación para colocar el conector de acoplamiento de los dispositivos electrónicos que se utilicen.

- Compruebe que la posición de las cabezas de los tornillos y el paso de los cables queden con espacio libre entre ellos y todos los componentes móviles.

3. Escoja una superficie plana dentro de la alforja, en la pared interior.
4. Utilizando la pieza de soporte (5) como plantilla, marque las ubicaciones correspondientes a los dos agujeros de montaje. Marque con un punzón la ubicación correspondiente a la abertura de paso del puerto de alimentación.
5. Vea la Figura 6. Instale la pieza de soporte (5) en el puerto USB/alimentación (8) asegurándola con los tornillos (1).
6. Perfore dos agujeros de 9,5 mm (0.38 in) para el montaje del puerto de alimentación. Perfore un agujero de 16 mm (0.62 in) en el sitio de paso del arnés del puerto de alimentación.
7. Instale arandelas aislantes de caucho (4) dentro de cada uno de los agujeros de montaje de 9,5 mm (0.38 in) del puerto de alimentación, perforados en el paso anterior.
8. Coloque una arandela (3) en las roscas de cada uno de los tornillos (2). Inserte los tornillos a través de las arandelas aislantes, y coloque una segunda arandela en las roscas de los tornillos.
9. Instale el puerto USB/alimentación (8) en la pared lateral de la alforja con los tornillos (2). Apriete a 2,8–3,3 N·m (25–30 in-lbs).
10. Pase el cable de alimentación de accesorios (6) y el cable USB (7) y el arnés hacia afuera por el agujero de 16 mm (0.62 in) en la pared lateral de la alforja.
11. Instale la arandela aislante dividida (9) con el extremo grande orientado hacia el conector. Encaje la arandela aislante sobre el arnés del puerto de alimentación fuera de la alforja. Presione la arandela aislante dentro del agujero para cables.

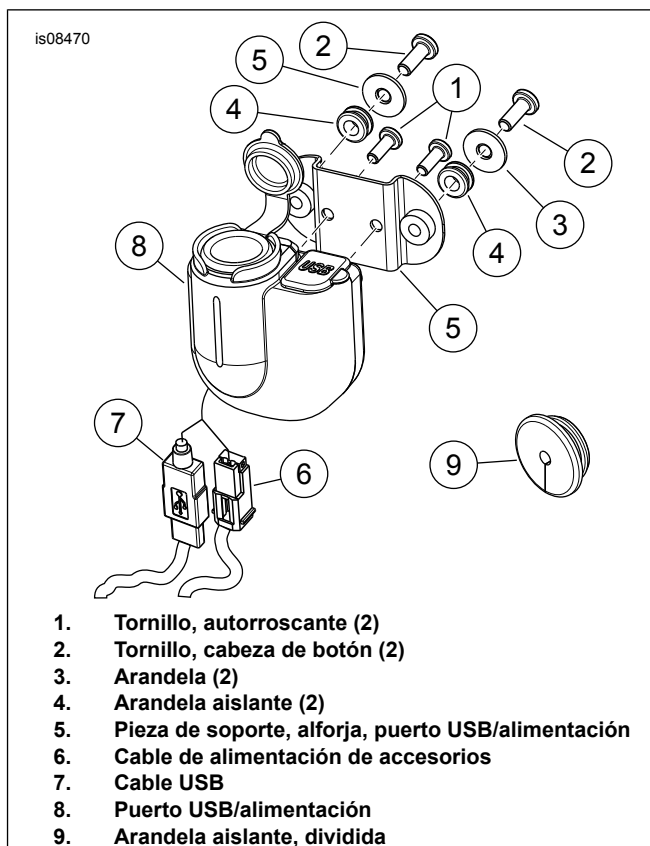


Figura 6. Instalación de la toma USB/12 V para alforja

12. Instale el cable USB y el cable de alimentación en el puerto USB/alimentación.
13. Vea la Figura 7. Conecte el cable (13) al enchufe de accesorios. Vea el Manual de servicio.

NOTA

El circuito de accesorios es un circuito de 15 A. Compruebe la clasificación de todos los accesorios que se usan con esta fuente de alimentación. No sobrepase la clasificación de 15 A.

Este dispositivo es compatible con una amplia variedad de dispositivos con alimentación USB. Las velocidades de carga pueden variar según la corriente de entrada del dispositivo, el estilo de cable y la longitud del cable.

Instalación completa

1. Asegure los cables con las correas de cables, según sea necesario.

NOTA

Coloque los conectores donde pueda accederse a ellos fácilmente para la extracción de la alforja.

2. Instale la cubierta lateral y la alforja, en caso de que se hayan extraído.
3. Instale el tanque de combustible. Vea el Manual de servicio.
4. Instale el fuselaje exterior. Vea el Manual de servicio.

⚠ ADVERTENCIA

Después de instalar el asiento, tire de este hacia arriba para comprobar que esté asegurado en su lugar. Al conducir la motocicleta, un asiento flojo podría moverse, ocasionar la pérdida del control y causar la muerte o lesiones graves. (00070b)

5. Instale el asiento. Vea el Manual de servicio.
6. Instale el fusible principal. Vea el Manual de servicio.

PIEZAS DE SERVICIO

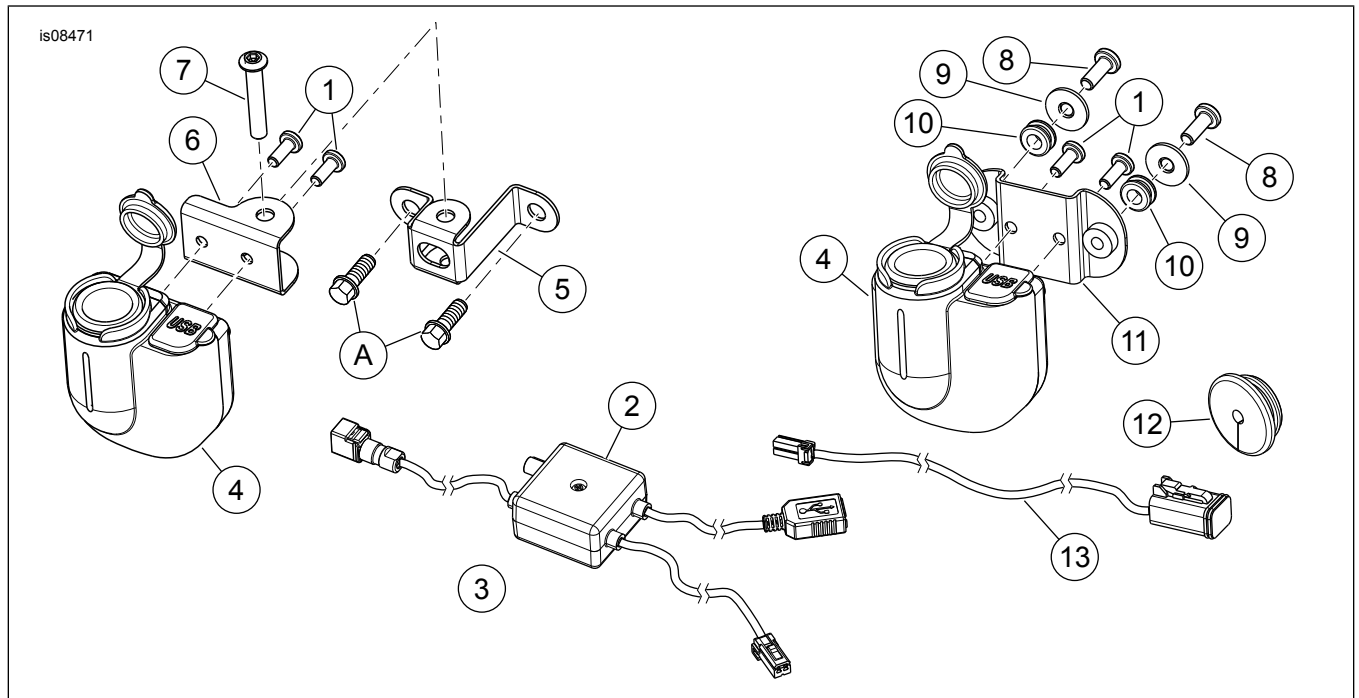


Figura 7. Piezas de servicio: Toma USB/alimentación

Tabla 1. Toma USB/alimentación

Kit	Artículo	Descripción (cantidad)	Número de pieza
Kit 69201087	1	Tornillo, autorroscante (2)	3152
	2	Multiplicador de puertos USB	No se vende por separado
	3	Cinta adhesiva (no se muestra)	77125-09
	4	Puerto USB/alimentación	No se vende por separado
	5	Pieza de soporte, Tour-Pak	No se vende por separado
	6	Pieza de soporte, puerto USB/alimentación	No se vende por separado
	7	Tornillo	2519
Kit 69201102	1	Tornillo, autorroscante (2)	3152
	2	Multiplicador de puertos USB	No se vende por separado
	3	Cinta adhesiva (no se muestra)	77125-09
	4	Puerto USB/alimentación	No se vende por separado
	8	Tornillo (2)	924
	9	Arandela	6485
	10	Arandela aislante (2)	11410
	11	Pieza de soporte, puerto USB/alimentación	No se vende por separado
12	Arandela aislante, dividida	11486	
13	Arnés de cables, puerto de alimentación	No se vende por separado	
Artículos mencionados en el texto, pero no incluidos en el kit:			
	A	Tornillo (2)	No se vende por separado