



KIT DE PALANCA

GENERALIDADES

Kit número

90201052

Modelos

Para obtener información de la adaptación a los modelos, vea el catálogo de venta al detalle de P&A (piezas y accesorios) o la sección Piezas y accesorios en www.harley-davidson.com (inglés solamente).

Contenido del kit

Vea la Figura 2 y la Tabla 1.

⚠ ADVERTENCIA

La seguridad del motociclista y del pasajero dependen de la instalación correcta de este kit. Si el procedimiento no está dentro de sus capacidades o no tiene las herramientas correctas, pida a un concesionario Harley-Davidson que realice la instalación. La instalación incorrecta de este kit podría causar la muerte o lesiones graves. (00308b)

EXTRACCIÓN

1. Vea la Figura 1. Quite el tornillo de montaje de la palanca (3).
2. Extraiga el sello "quad" (1) y la palanca (2). Deseche el tornillo, el sello "quad" y la palanca.

INSTALACIÓN

1. Vea la Figura 2. Compruebe que el sello "quad" (4) esté apoyado completamente sobre el eje de la palanca, antes de la instalación. Instale la palanca (1) en la tapa de la alforja, uniendo la punta afinada del eje de la palanca al hueco de la tapa de la alforja. No comprima ni dañe el sello "quad".
2. Instale los tornillos (3) y apriete a 4,5–5,1 N·m (40–45 in-lbs).
3. Repita todos los pasos para la otra alforja.

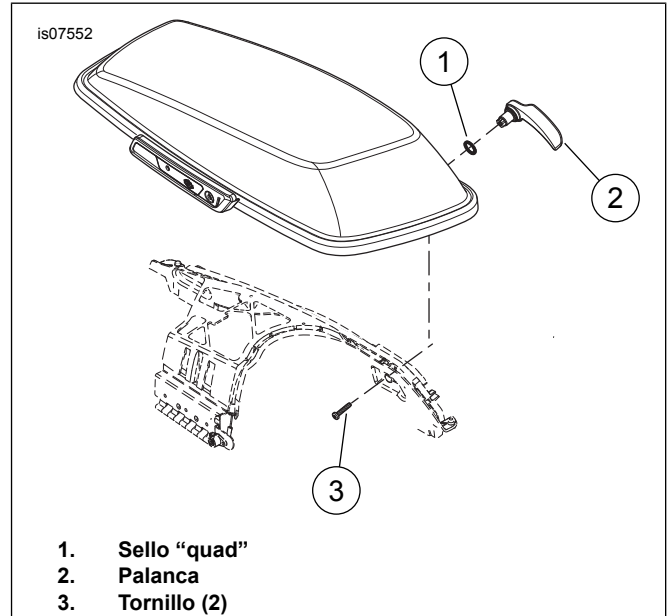


Figura 1. Conjunto de palanca

PIEZAS DE SERVICIO

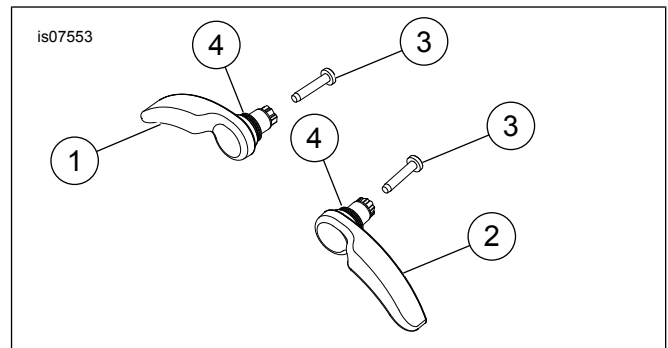


Figura 2. Piezas de servicio: Kit de palanca

Tabla 1. Tabla de piezas de servicio

Artículo	Descripción (cantidad)	Número de pieza
1	Conjunto de palanca, derecho, negro brillante	No se vende por separado
2	Conjunto de palanca, izquierdo, negro brillante	No se vende por separado
3	Tornillo (2)	10200064
4	Sello "quad" (2)	No se vende por separado

