



INSTRUCCIONES

J03680

2011-06-30



KITS DE ASIENTOS ACCESORIOS DYNA

GENERALIDADES

Kit número

51540-06, 51471-06, 51472-06, 52159-06, 52284-06, 52288-06, 52359-06, 52378-07

Modelos

Para obtener información de la adaptación a los modelos, vea el catálogo de venta al detalle de P&A (piezas y accesorios) o la sección de Piezas y accesorios en www.harley-davidson.com (inglés solamente).

Piezas adicionales requeridas

Este kit requiere la compra por separado del kit de topes (51653-06), kit de taco apoyapiés del pasajero (50210-06) y los tacos apoyapiés del pasajero (comprados por separado) si se instala en un vehículo equipado originalmente con asiento individual.

▲ ADVERTENCIA

No instale estos kits de asiento en motocicletas que no estén equipadas con una correa de sujeción y tacos apoyapiés para pasajero apropiados. Si los tacos apoyapiés y la correa de sujeción no están instalados, el pasajero podría caerse de la motocicleta en movimiento o agarrarse del operador, causando la pérdida del control y la muerte o lesiones graves. (00410b)

▲ ADVERTENCIA

La seguridad del motociclista y del pasajero dependen de la instalación correcta de este kit. Si el procedimiento no está dentro de sus capacidades o no tiene las herramientas correctas, pida a un concesionario Harley-Davidson que realice la instalación. La instalación incorrecta de este kit podría causar la muerte o lesiones graves. (00308b)

NOTA

Un Manual de servicio para su modelo de motocicleta está disponible en un concesionario Harley-Davidson.

Contenido del kit

Vea Figura 5 y Tabla 1.

INSTALACIÓN

NOTA

Cuando realice los siguientes procedimientos de instalación, evite rayar las superficies pintadas (guardabarros, tanque, etc.) con las herramientas o las lengüetas de metal del asiento.

Para vehículos con asiento doble

1. Quite el asiento existente de la motocicleta. Guarde el tornillo de montaje para la instalación del asiento nuevo.
2. Quite la correa de sujeción existente y todos los elementos de sujeción.
3. Vea Figura 1 para saber qué agujeros debe usar para instalar la correa de sujeción en su asiento (use el agujero que se muestra oscuro en la ilustración). Instale la nueva correa de sujeción en la motocicleta en el mismo lugar del que se quitó la correa de sujeción anterior (vuelva a usar los elementos de sujeción existentes). Apriete a 6,78–10,17 N·m (60–90 in-lbs). **Para los modelos FXDWG de 2010 y posteriores:** Vea Figura 4. Verifique que la cabeza del tornillo de reborde (1) haya pasado de la guía de cables (2) y que esté instalada contra el guardabarros.
4. Coloque el asiento nuevo en la motocicleta. Asegúrese de que la lengüeta en la parte delantera del asiento enganche completamente en la ranura de montaje del asiento entre la pieza de soporte del tanque de gasolina y la estructura.
5. Asegure el asiento con el tornillo de fábrica.

▲ ADVERTENCIA

Después de instalar el asiento, tire de este hacia arriba para comprobar que esté asegurado en su lugar. Al conducir la motocicleta, un asiento flojo podría moverse, ocasionar la pérdida del control y causar la muerte o lesiones graves. (00070b)

6. Tire hacia arriba del asiento para verificar que esté firmemente instalado.

Para vehículos con asiento individual

1. Quite el asiento existente de la motocicleta. Guarde el tornillo de montaje para la instalación del asiento nuevo.
2. Vea Figura 2. Quite la tapa plástica del último agujero del guardabarros (3).
3. Extraiga la tuerca de retención y la arandela del agujero de montaje del asiento individual.



4. Vea Figura 3. Puede usarse una correa de cables como ayuda, para extraer e instalar la tuerca de retención y la arandela. Coloque la tuerca de retención (1) sobre la correa de cables (3) para que el extremo ancho de la tuerca descansa sobre el ojal de la correa de cables. Pase la correa de cables hacia arriba debajo del guardabarros y a través del último agujero del guardabarros. Tire hacia arriba de la correa de cables para sostener la tuerca apretada contra la parte inferior del guardabarros.
5. Con el reborde de refuerzo de la tuerca de retención asentado en la muesca del agujero del guardabarros, desde la parte trasera deslice la arandela de retención (2) a su lugar. Esto asegurará la tuerca de retención en su lugar. Quite la correa de cables.
6. Obtenga del kit la correa de sujeción, el tornillo de reborde, la tuerca de retención del asiento, la arandela y la tuerca hexagonal.
7. Instale el tornillo de reborde desde el interior del guardabarros en el agujero de montaje de la correa de sujeción en el guardabarros (Figura 2, artículo 5). Asegure el tornillo con la tuerca de retención plástica del asiento.
Para los modelos FXDWG de 2010 y posteriores: Vea Figura 4. Verifique que la cabeza del tornillo de reborde (1) haya pasado de la guía de cables (2) y que esté instalada contra el guardabarros.
8. Instale la correa nueva del pasajero del kit de acuerdo con el diagrama en Figura 1. Instale la arandela y la tuerca y apriete la tuerca a 6,78–10,17 N·m (60–90 in-lbs).

⚠ ADVERTENCIA

Después de instalar el asiento, tire de este hacia arriba para comprobar que esté asegurado en su lugar. Al conducir la motocicleta, un asiento flojo podría moverse, ocasionar la pérdida del control y causar la muerte o lesiones graves. (00070b)

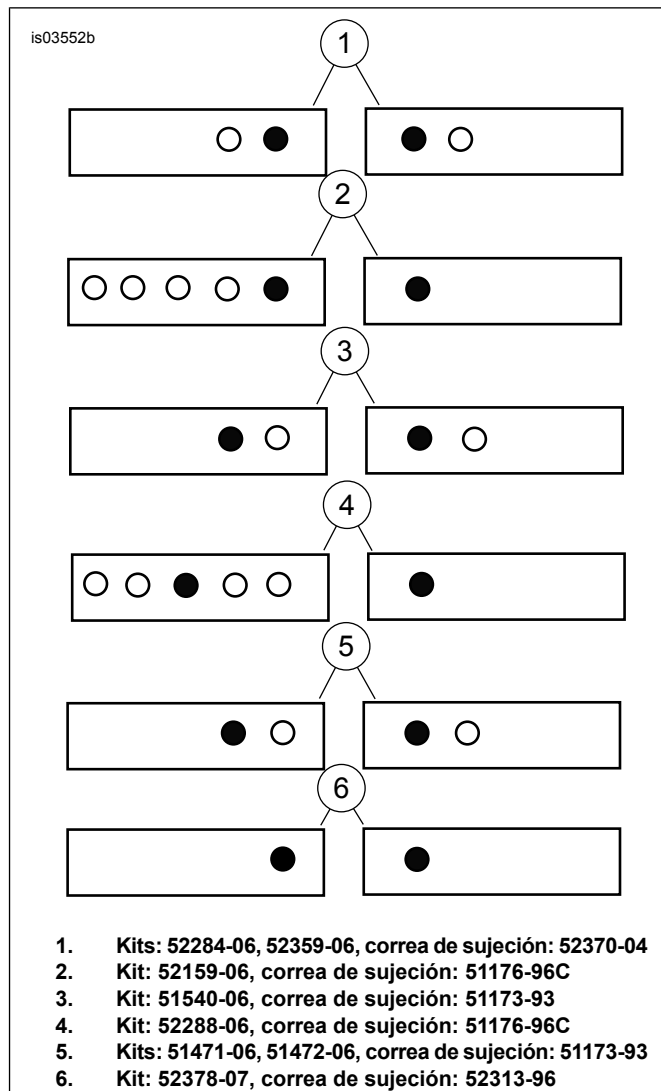


Figura 1. Instalación de la correa de sujeción

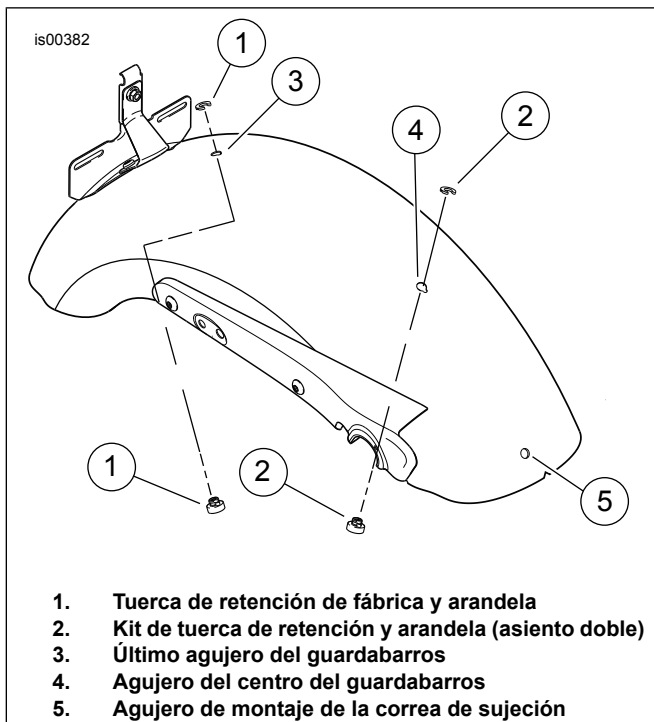


Figura 2. Ubicación de la tuerca de retención

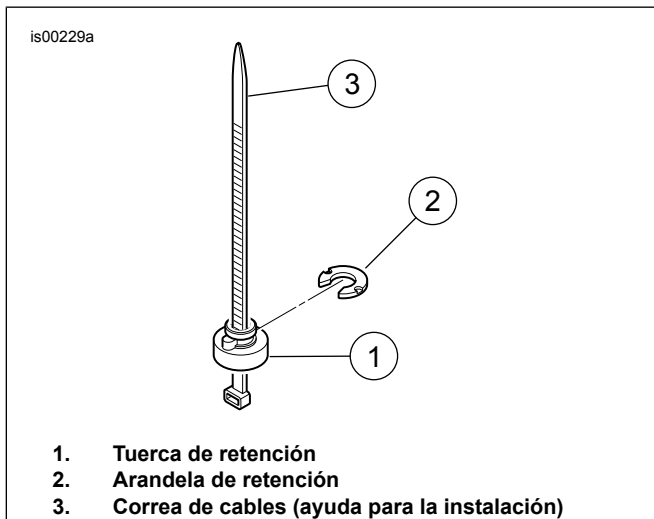


Figura 3. Instalación de la tuerca de retención

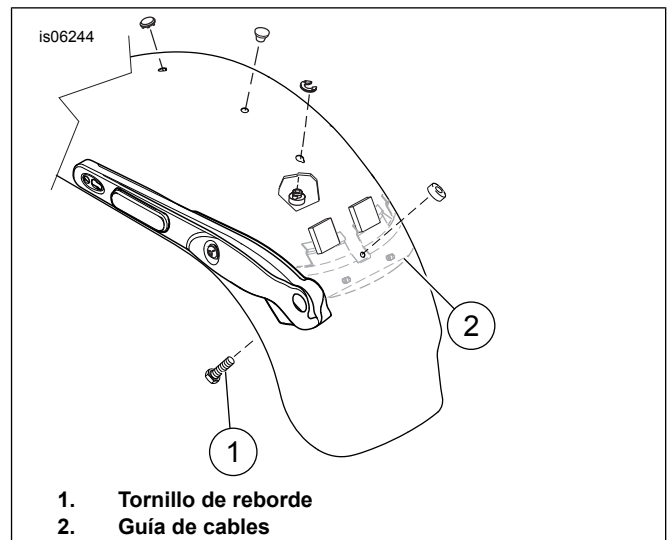


Figura 4. Instalación de la correa de sujeción: Modelos FXDWG

PIEZAS DE SERVICIO

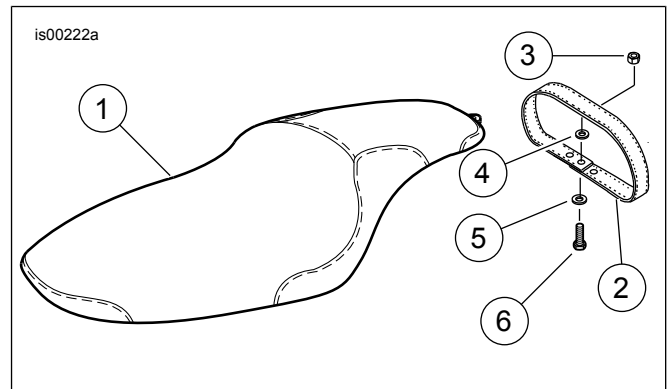


Figura 5. Piezas de servicio: Asientos accesorios Dyna

Tabla 1. Piezas de servicio

Artículo	Descripción (cantidad)	Número de pieza
1	Asiento (se muestra el estilo genérico)	No se vende por separado
2	Correa de sujeción en el kit 51471-06	51173-93
	Correa de sujeción en el kit 51472-06	51173-93
	Correa de sujeción en el kit 51540-06	51173-93
	Correa de sujeción en el kit 52159-06	51176-96C
	Correa de sujeción en el kit 52284-06	52370-04
	Correa de sujeción en el kit 52288-06	51176-96C
	Correa de sujeción en el kit 52359-06	52370-04
	Correa de sujeción en el kit 52378-07	52313-96
	Los kits 52359-06 y 52378-07 incluyen el acondicionador para cuero	No se vende por separado
3	Tuerca, hexagonal	7792
4	Arandela, corriente	6036
5	Tuerca, retención	7891

Tabla 1. Piezas de servicio

Artículo	Descripción (cantidad)	Número de pieza
6	Tornillo, cabeza hexagonal, reborde	3574

NOTA: Los artículos 3 al 6 son de fábrica en los vehículos con asiento doble.