



INSTRUCCIONES

J04150

2015-06-30



ASIENTO TRASERO DEL PASAJERO PARA EL MODELO XL

GENERALIDADES

Número de kit

51744-07A

Modelos

Para obtener información sobre la adaptación a los diferentes modelos, vea el catálogo de venta al detalle de P&A (piezas y accesorios) o la sección Piezas y accesorios en www.harley-davidson.com (inglés solamente).

Requisitos para la instalación

⚠ ADVERTENCIA

La seguridad del motociclista y del pasajero dependen de la instalación correcta de este kit. Si el procedimiento no está dentro de sus capacidades o no tiene las herramientas correctas, pida a un concesionario Harley-Davidson que realice la instalación. La instalación incorrecta de este kit podría causar la muerte o lesiones graves. (00308b)

⚠ ADVERTENCIA

No instale estos kits de asiento en motocicletas que no estén equipadas con una correa de sujeción y tacos apoyapiés para pasajero apropiados. Si los tacos apoyapiés y la correa de sujeción no están instalados, el pasajero podría caerse de la motocicleta en movimiento o agarrarse del operador, causando la pérdida del control y la muerte o lesiones graves. (00410b)

Se requiere el conjunto del taco apoyapiés del pasajero (número de pieza 50203-04) para modelos sin taco apoyapiés instalado.

La instalación en los modelos XL1200X, XL1200V, XL1200N y XL883N requiere la compra de una arandela guía (número de pieza 7487).

Contenido del kit

Vea Figura 6 y Tabla 1.

EXTRACCIÓN

NOTA

Evitar rayar las superficies pintadas durante la extracción e instalación del asiento.

1. Retire el asiento original de acuerdo con las instrucciones del Manual del propietario. **Todos los modelos excepto 2010 y los posteriores XL1200X, XL1200V, XL1200N, XL883N:** guarde el tornillo de montaje del asiento (número de pieza 2952A) para instalar el asiento nuevo. **Modelos 2010 y posteriores XL1200X, XL1200V, XL1200N, XL883N:** deseche el tornillo de montaje del asiento.

INSTALACIÓN

1. **Para modelos con pieza de soporte del asiento trasero a presión** Vea Figura 1. Extraiga la pieza de soporte del asiento que se encuentra en la parte inferior del asiento individual. Empuje la lengüeta plástica con el dedo o un destornillador y tire del soporte para sacarlo de la ranura. **Para los modelos con tornillos que aseguran la pieza de soporte trasera del asiento** Extraiga los dos tornillos que aseguran la pieza de soporte del asiento trasero. Quite la pieza de soporte. Guarde los tornillos y la pieza de soporte para instalarlos en el asiento trasero.
2. Vea Figura 2. Quite el tapón de plástico (3) de la ubicación del agujero trasero en el guardabarros. Guarde el tapón para instalación en el agujero medio del guardabarros. Para los modelos XL1200X, XL1200V, XL1200N, XL883N: Quite el tornillo del agujero del guardabarros trasero (número de pieza 3085) y guárdelo para instalarlo más tarde.
3. Coloque la tuerca de retención (1) y la arandela (2) en la posición trasera del guardabarros de donde se extrajo el tapón.
4. Puede usarse una correa de cables como herramienta de instalación (vea Figura 6).
 - a. Coloque la tuerca de retención sobre la correa de cables para que el extremo ancho de la tuerca descansa sobre el ojal de la correa de cables.
 - b. Pase la correa de cables hacia arriba debajo del guardabarros y a través del agujero del guardabarros.
 - c. Tire hacia arriba de la correa de cables para sostener la tuerca de ajuste apretada contra la parte inferior del guardabarros.
 - d. Con el reborde de refuerzo de la tuerca de retención asentado en la muesca del agujero del guardabarros, deslice la arandela de retención hasta su lugar desde la parte trasera. Esto asegura la tuerca de retención en su lugar.



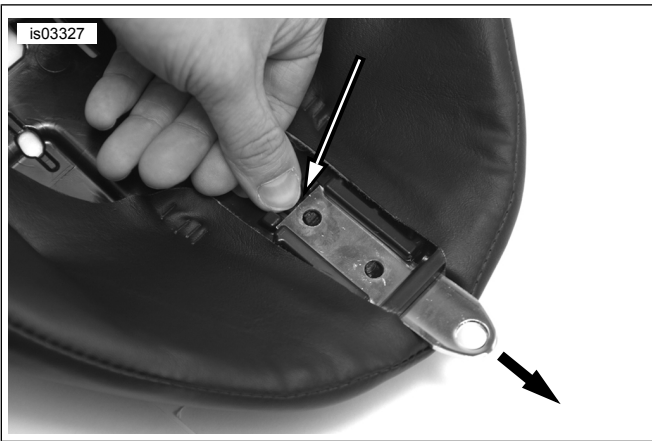


Figura 1. Extracción de la pieza de soporte del asiento (se muestra la pieza a presión)

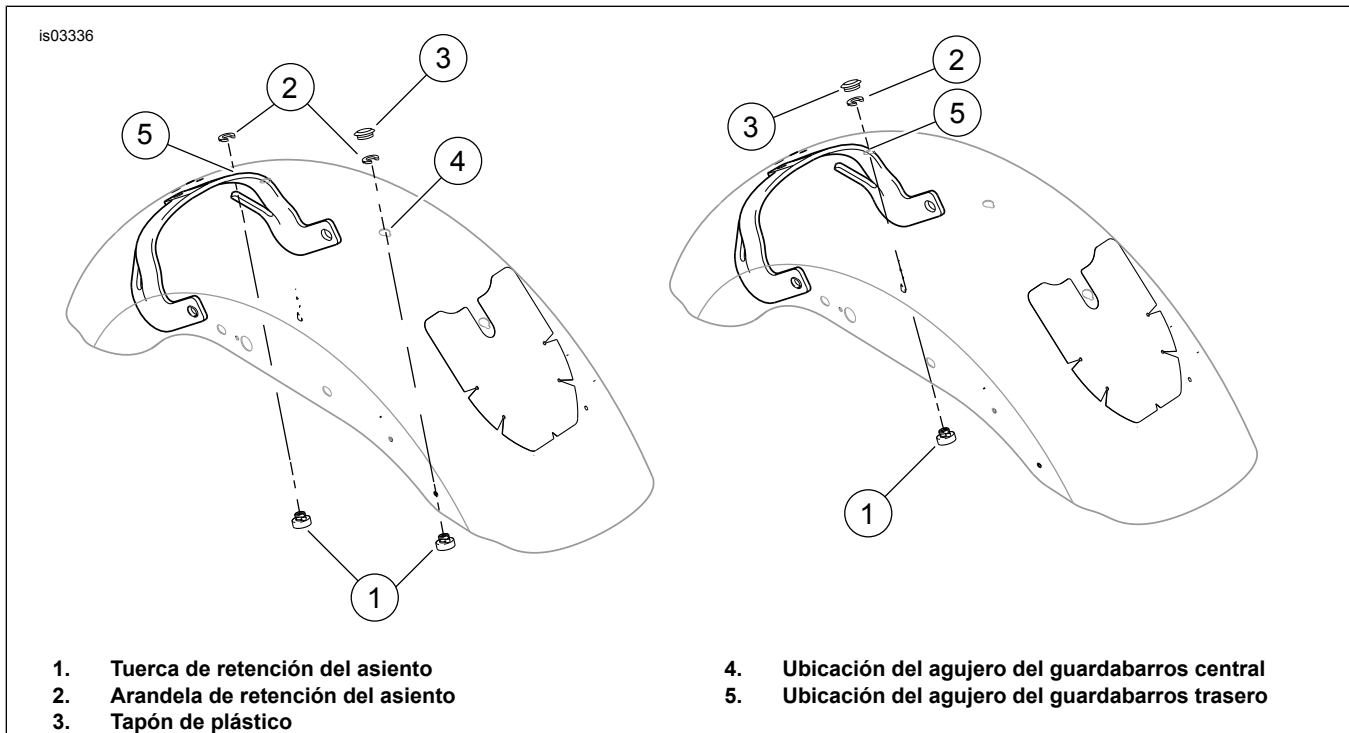


Figura 2. Ubicación de la arandela y la tuerca de retención del asiento

5. Para modelos con pieza de soporte del asiento trasero a presión
Para los modelos con tornillos que aseguran la pieza de soporte trasera del asiento

- a. Vea Figura 3. Coloque el asiento de fábrica o el asiento accesorio individual hacia abajo en una superficie de trabajo.
- b. Sujete el asiento trasero del pasajero al asiento individual deslizando la pieza de soporte de metal (del asiento trasero) en la ranura (del asiento individual) hasta que la lengüeta de la pieza quede trabada en su lugar.
- c. Vea Figura 4. Instale la correa de sujeción en la parte inferior del asiento, enganchar un lado de la correa sobre la lengüeta de la parte inferior del asiento y luego pasando la correa sobre el asiento y sujetando el otro lado en la lengüeta restante.
- d. Vea Figura 6. Sujete el asiento trasero del pasajero al asiento individual deslizando la pieza de soporte de metal del asiento trasero sobre el asiento individual. Adhiera la lengüeta de metal del asiento trasero al asiento individual con tornillos de reborde (5). Ajuste los tornillos a 2,2 N·m (19 in-lbs).
- e. Sujete la correa de sujeción (6) al guardabarros trasero en la ubicación del agujero medio del guardabarros con tornillo (8) y arandela (7). Ajuste el tornillo a 6,7–10,2 N·m (60–90 in-lbs).



Figura 3. Parte inferior del conjunto de asiento y asiento trasero



1. Lengüetas del lado inferior del asiento

Figura 4. Parte inferior del asiento que muestra la correa de sujeción instalada

6. **Para todos los modelos** Sujete la pieza de soporte del asiento que se extrajo al asiento trasero del pasajero en el paso 1 utilizando los tornillos de reborde que se incluyen en el kit. Ajuste firmemente.

NOTA

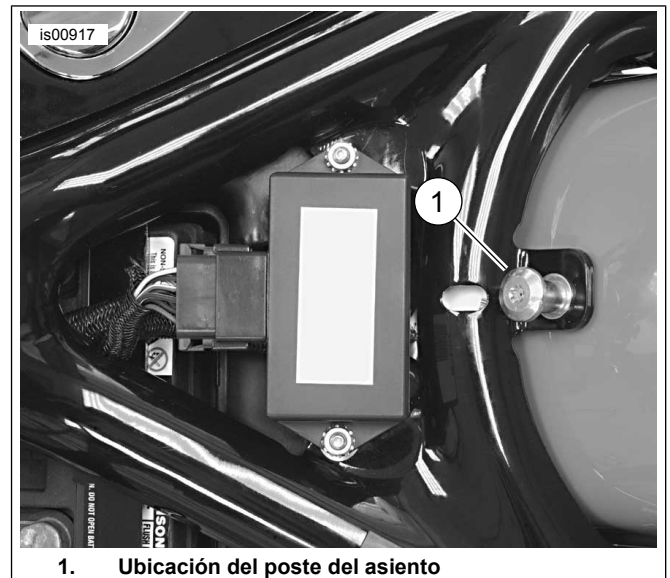
Comprima el cojín de espuma del asiento cuando este se desliza hacia adelante para que enganche en el poste de la estructura cuando el asiento se deja caer en su lugar. Cuando se instala correctamente, la lengüeta delantera en la parte inferior del asiento debe quedar ajustada en la ranura de la ubicación de montaje trasera del tanque de combustible y el agujero de la parte inferior del asiento asegura el asiento al poste de la estructura.

7. Vea Figura 5. El conjunto del asiento y asiento trasero se asegura al vehículo en tres puntos. Instalar el asiento y asiento trasero del siguiente modo: Ponga en ángulo la parte delantera del nuevo asiento en su lugar para que la lengüeta se enganche en la ranura de la ubicación de montaje trasera del tanque de combustible.

- a. La lengüeta encaja debajo de la pieza de soporte trasera del tanque de combustible.
- b. El ojo de la cerradura se bloquea sobre el poste del asiento.

- c. La pieza de soporte de montaje trasera se asegura a la tuerca trasera del asiento del guardabarros con un tornillo.

8. Empuje el asiento hacia adelante y gire la parte trasera del asiento hacia abajo hasta que el asiento haga contacto con la estructura. Flexionar ligeramente el asiento.
9. Tire del centro del asiento hacia arriba para comprobar que esté bloqueado en su lugar. (Habrá una pequeña cantidad de juego libre, pero el asiento solamente debe subir aproximadamente media pulgada y luego quedará firmemente sujeto en su lugar por el poste en la parte inferior del asiento).
10. Instale el tornillo (número de pieza 2952A) y sujete la pieza de soporte de montaje del asiento sobre la parte superior del guardabarros trasero.
11. Coloque el asiento con la arandela guía (número de pieza 7487) debajo de la lengüeta de montaje del asiento.
12. Monte el asiento con el tornillo existente (número de pieza 3085) en el agujero trasero del tornillo. Ajuste a 2,3–4,5 N·m (20–40 in-lbs).
13. Puede usarse una compra opcional de elementos de sujeción de liberación rápida (número de pieza 51676-97A) en lugar del tornillo 3085 existente.
14. Ajuste firmemente el tornillo de la pieza de soporte de montaje.



1. Ubicación del poste del asiento

Figura 5. Poste del asiento

⚠ ADVERTENCIA

Después de instalar el asiento, tire de este hacia arriba para comprobar que esté asegurado en su lugar. Al conducir la motocicleta, un asiento flojo podría moverse, ocasionar la pérdida del control y causar la muerte o lesiones graves. (00070b)

15. Levantar nuevamente las partes delantera y trasera del asiento para comprobar que se hayan instalado con firmeza.

PIEZAS DE SERVICIO

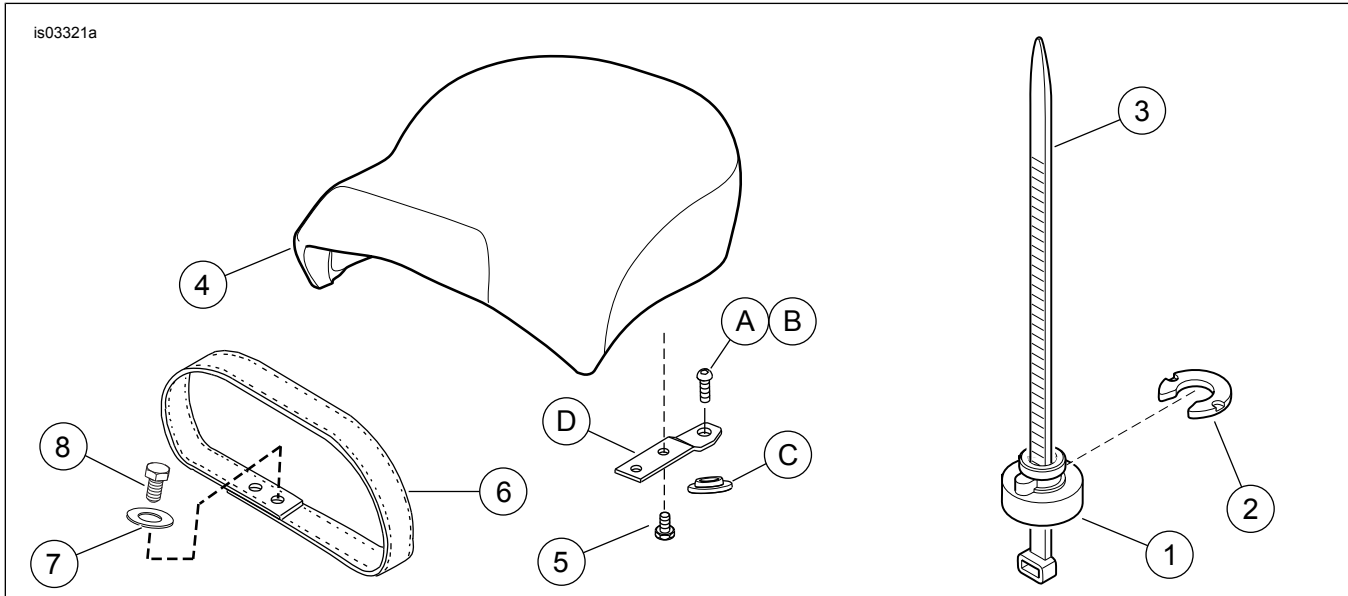


Figura 6. Piezas de servicio: Conjunto de asiento trasero del pasajero para el modelo XL

Tabla 1. Tabla de piezas de servicio

| Artículo | Descripción (cantidad) | Número de pieza |
|---|--|--------------------------|
| 1 | Tuerca, retención de asiento | No se vende por separado |
| 2 | Arandela, retención | No se vende por separado |
| 3 | Correa de cables | 10039 |
| 4 | Asiento trasero del pasajero | No se vende |
| 5 | Tornillo de reborde con cabeza hexagonal (2) | 3574 |
| 6 | Correa de sujeción | 52293-04 |
| 7 | Arandela simple (descartar para modelos con correa de sujeción sujeta al asiento) | 6036 |
| 8 | Tornillo de reborde con cabeza hexagonal (descartar para modelos con correa de sujeción sujeta al asiento) | 3767B |
| Artículos mencionados en el texto, pero no incluidos en el kit: | | |
| A | Tornillo de montaje | 2952A |
| B | Tornillo de montaje | 3085 |
| C | Arandela guía | 7487 |
| D | Pieza de soporte de montaje | |
| El siguiente kit de servicio está disponible: Kit de tuerca del asiento (incluye una arandela de retención y una tuerca de retención del asiento) | | 59768-97 |