



# INSTRUCCIONES

J05693

2019-08-21



## ALETA DEL RESPALDO DEL PASAJERO PARA TOUR-PAK

### GENERAL

#### Números de kit

52300312, 52300314, 52300316, 52300317, 52300319,  
52300334, 52300335, 52300359, 52300360, 52300567,  
52300572, 52300574

#### Modelos

Para obtener información sobre accesorios del modelo, consulta el Catálogo de venta al detalle de P&A (piezas y accesorios) o la sección de Piezas y Accesorios de [www.harley-davidson.com](http://www.harley-davidson.com) (solo en inglés).

#### Requisitos de instalación

Si ya se está usando el conector del circuito de accesorios, también se requerirá un arnés adaptador para circuitos conmutados (n. de pieza 70264-94A).

**Modelos Touring de 2014-2016:** se requiere la compra por separado de la extensión del arnés (n. de pieza 69200722) para localizar el conector del circuito de accesorios para el Tour-Pak® con calefacción, kit 52300317.

**Modelos Touring de 2017 y posteriores:** se requiere la compra por separado de la extensión del arnés (n. de pieza 69201599) para localizar el conector del circuito de accesorios para el Tour-Pak® con calefacción, kit 52300317.

#### ⚠ ADVERTENCIA

La seguridad del motociclista y del pasajero dependen de la instalación correcta de este kit. Si el procedimiento no está dentro de sus capacidades o no tiene las herramientas correctas, pida a un concesionario Harley-Davidson que realice la instalación. La instalación incorrecta de este kit podría causar la muerte o lesiones graves. (00308b)

#### NOTA

Esta hoja de instrucciones hace referencia a la información del Manual de servicio. Se requiere un manual de servicio para el modelo/año de esta motocicleta para la instalación. Hay uno disponible en un concesionario Harley-Davidson.

#### Contenido del kit

Vea Figura 4, Figura 5, Tabla 1 y Tabla 2

### SOBRECARGA ELÉCTRICA

#### AVISO

Es posible que el sistema de carga del vehículo se sobrecargue al añadir demasiados accesorios eléctricos. Si los accesorios eléctricos combinados que funcionan a la vez consumen más corriente eléctrica que los que el sistema de carga del vehículo puede suministrar, el consumo eléctrico puede hacer descargar la batería y dañar el sistema eléctrico del vehículo. (00211d)

#### ⚠ ADVERTENCIA

Cuando instale cualquier accesorio eléctrico, asegúrese de no sobrepasar la clasificación máxima de amperaje del fusible o del disyuntor que protegen el circuito afectado que está siendo modificado. Sobrepasar el amperaje máximo puede ocasionar fallas eléctricas, lo que podría causar la muerte o lesiones graves. (00310a)

El respaldo con calefacción del Tour-Pak, kit 52300317, requiere hasta 3,0 A de corriente adicional del sistema eléctrico.

### PREPARACIÓN

#### ⚠ ADVERTENCIA

Extraiga el fusible principal antes de continuar para evitar el arranque accidental del vehículo, lo que podría ser la causa de muerte o de lesiones graves. (00251b)

#### NOTA

- **Para vehículos equipados con sirena de seguridad:** con el llavero con mando a distancia de seguridad presente, gire el interruptor de encendido a ON (encendido). Una vez que el sistema esté desactivado, apagar la ignición. **INMEDIATAMENTE** quite el fusible principal de acuerdo con el Manual de servicio.
- **Para los vehículos SIN sirena de seguridad:** vea el Manual de servicio para quitar el fusible principal.

### INSTALACIÓN DEL RESPALDO

#### King Tour-Pak

1. Ver Figura 1 . Alinee los tres espárragos del respaldo (1) con los agujeros perforados en la tapa del Tour-Pak. Apriete con los dedos las tuercas de seguridad con reborde (2) y las arandelas planas (3) del kit.
2. Para obtener una mejor apariencia, centre y nivele el respaldo de la tapa del Tour-Pak.



3. Aplique torsión a las tuercas de seguridad. Apretar.  
Par de ajuste: 11,3–14,7 N·m (100–130 in-lbs)
  - a. **Para el kit 52300317:** continúe a **Pasos adicionales para el respaldo con calefacción.**
  - b. **Para TODOS los otros kits:** continúe a **TODAS las instalaciones.**

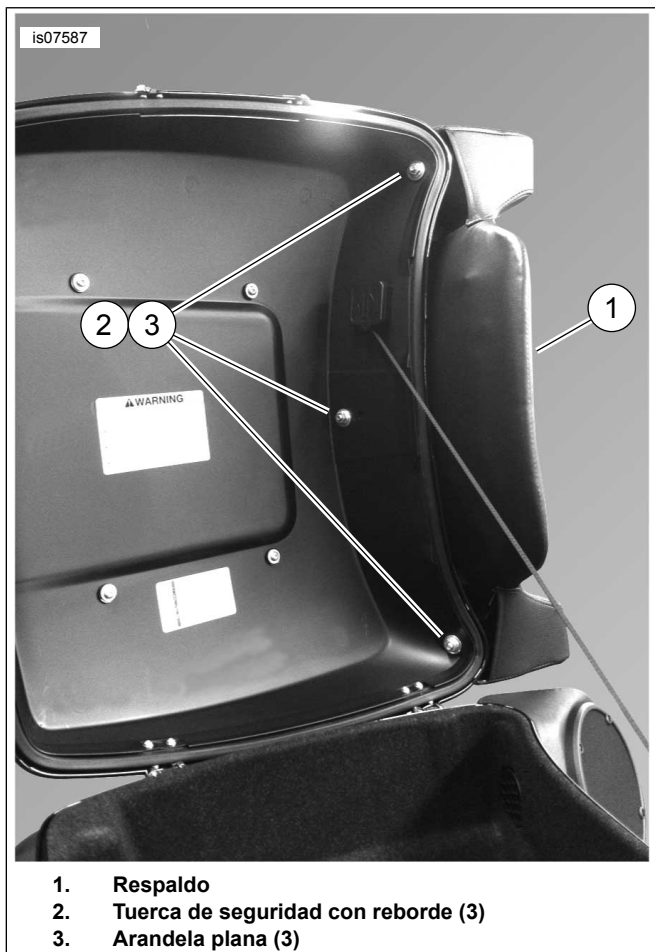


Figura 1. Respaldo montado en la tapa del King Tour-Pak

### Pasos adicionales para el respaldo con calefacción

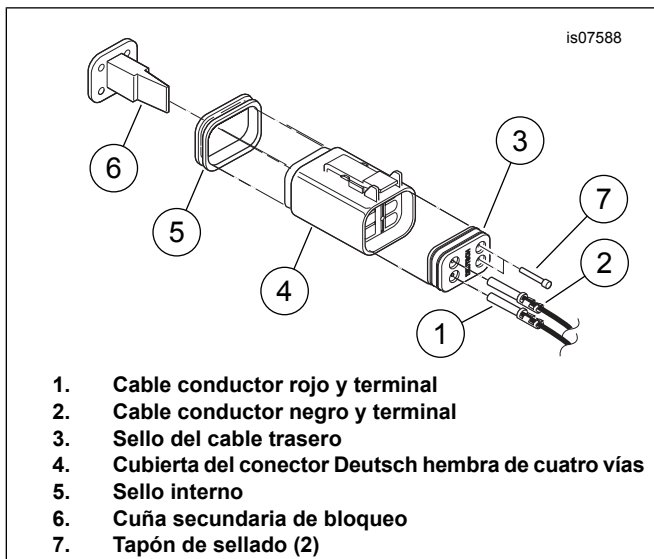
1. Abra la tapa del Tour-Pak. Extienda los cables del respaldo en toda su longitud.
2. Coloque los cables del respaldo:
  - a. Sobre la cápsula del altavoz izquierdo del Tour-Pak, contra la pared delantera del Tour-Pak
  - b. Descendiendo por el lado interior de la cápsula de altavoz
  - c. Por atrás de la almohadilla inferior del Tour-Pak
  - d. A lo largo del manejo principal de cables debajo del asiento

3. **NOTA**

*Para fijar el arnés se sugiere usar una presilla de plástico con adhesivo en la parte posterior (pieza N° 69200342) y una correa de cables (pieza N° 10006).*

Cierre la tapa del Tour-Pak. Verifique que la tapa no comprima el arnés al cerrar. Fíjela, según sea necesario, para asegurarse de que la colocación del arnés no quede en el camino de la tapa.

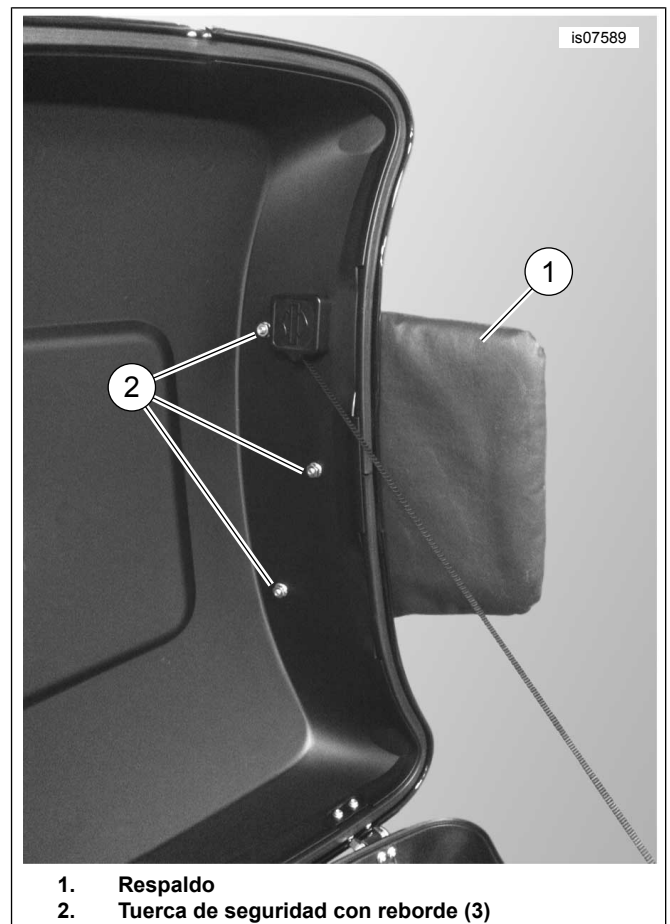
4. Ver Figura 2 . Arme el conector Deutsch del respaldo con calefacción. Vea la información específica de los siguientes pasos generales en el Manual de servicio.
  - a. Inserte el sello del cable trasero (3) dentro del conector hembra Deutsch de cuatro vías (4) del kit.
  - b. Inserte el cable conductor rojo y el terminal (1) en la cavidad 3.
  - c. Inserte el cable conductor negro y el terminal (2) en la cavidad 4.
  - d. Instale el sello interno (5).
  - e. Inserte la cuña secundaria de bloqueo (6).
  - f. Inserte los tapones de sellado (7) dentro de las cavidades 1 y 2.
5. Obtenga la extensión del arnés:
  - a. **Modelos Touring de 2014-2016:** (n. de pieza 69200722, se compra por separado). Inserte el conector Molex de ocho vías dentro del conector del circuito de accesorios [4A] en el tablero eléctrico debajo de la cubierta lateral izquierda. Coloque el conector Deutsch macho en una posición debajo del asiento.
  - b. **Modelos Touring de 2017 y posteriores:** (n. de pieza 69201599, se compra por separado). Inserte el conector Molex de tres vías dentro del conector del circuito de accesorios [325B] en el tablero eléctrico debajo de la cubierta lateral derecha. Coloque el conector Deutsch macho en una posición debajo del asiento.
6. Coloque el conector Deutsch del respaldo con calefacción debajo del asiento y conéctelo al conector de cuatro vías de la extensión del arnés. Guarde los cables para cerciorarse de que el asiento no los dañe. Vaya a **TODAS las instalaciones.**



**Figura 2. Inserte las terminales dentro de la cubierta del conector Deutsch hembra**

### Tour-Pak corto

1. Ver Figura 3 . Alinee los tres espárragos del respaldo (1) con los agujeros perforados en la tapa del Tour-Pak. Apriete con los dedos las tuercas de seguridad con reborde (2) del kit.
2. Para obtener una mejor apariencia, centre y nivele el respaldo de la tapa del Tour-Pak.
3. Apriete las tuercas de seguridad. Apretar.  
Par de ajuste: 7,9–9 N·m (70–80 in-lbs)
  - a. Continúe con **TODAS las instalaciones**



**Figura 3. Respaldo montado en la tapa del Tour-Pak corto**

### TODAS las instalaciones

#### NOTA

Verificar que el interruptor de llave de encendido esté en la posición OFF (apagado), **antes** de instalar el fusible principal.

1. vea el Manual de servicio para instalar el fusible principal.
2. Cierre la tapa del Tour-Pak. Verifique que el respaldo esté alineado correctamente:
3. Vea el Manual de servicio para instalar el asiento.

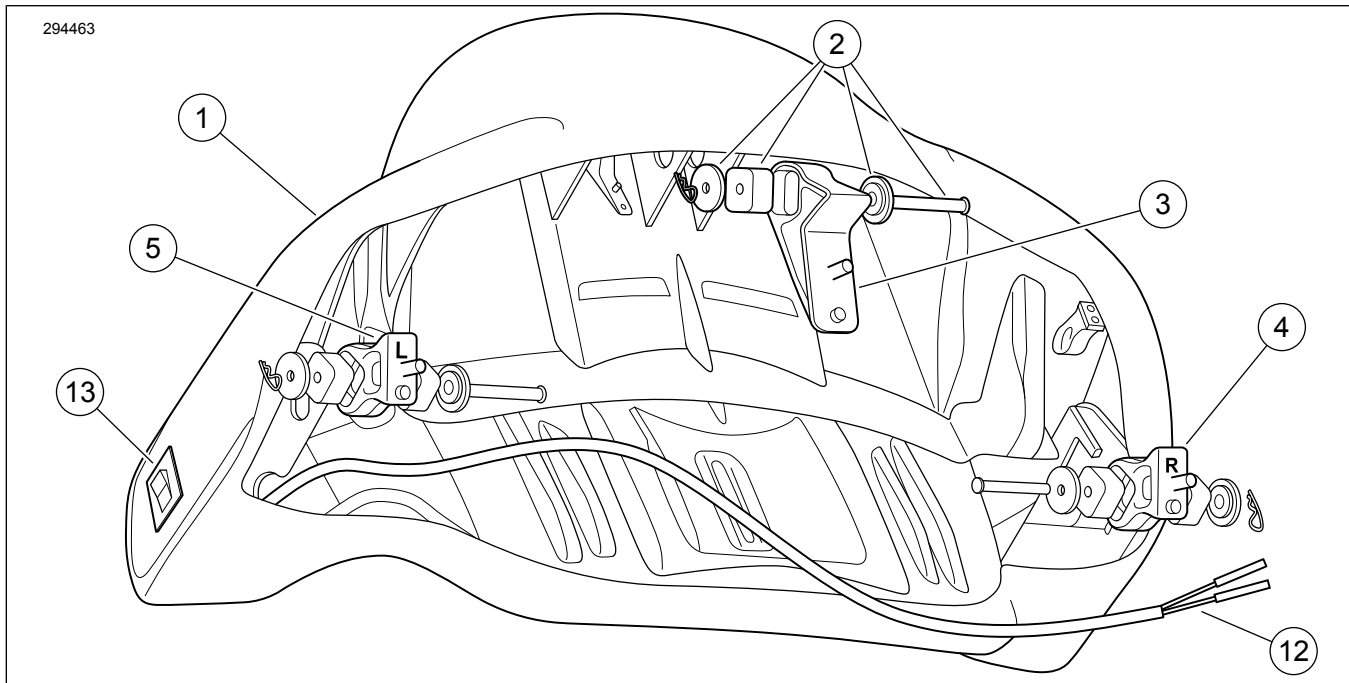
### PRUEBA Y OPERACIÓN DEL RESPALDO CON CALEFACCIÓN

1. El interruptor basculante en el lado izquierdo de la almohadilla del respaldo controla el ajuste de la calefacción. Gire el interruptor a ON (Encendido). Verifique el funcionamiento correcto del respaldo con calefacción.
  - a. Teniendo el interruptor basculante en la posición central, la calefacción al respaldo deberá estar apagada.
  - b. Oprima la parte inferior del interruptor para ENCENDER la calefacción en el ajuste bajo.
  - c. Oprima la parte superior del interruptor para ENCENDER la calefacción en el ajuste alto.

2. Gire el interruptor de encendido a ACCY (accesorios). El interruptor basculante funcionará igual que en la posición ENCENDIDO.

3. Gire el interruptor de encendido a OFF (apagado). El respaldo no proporciona calefacción en ninguna de las posiciones del interruptor basculante.

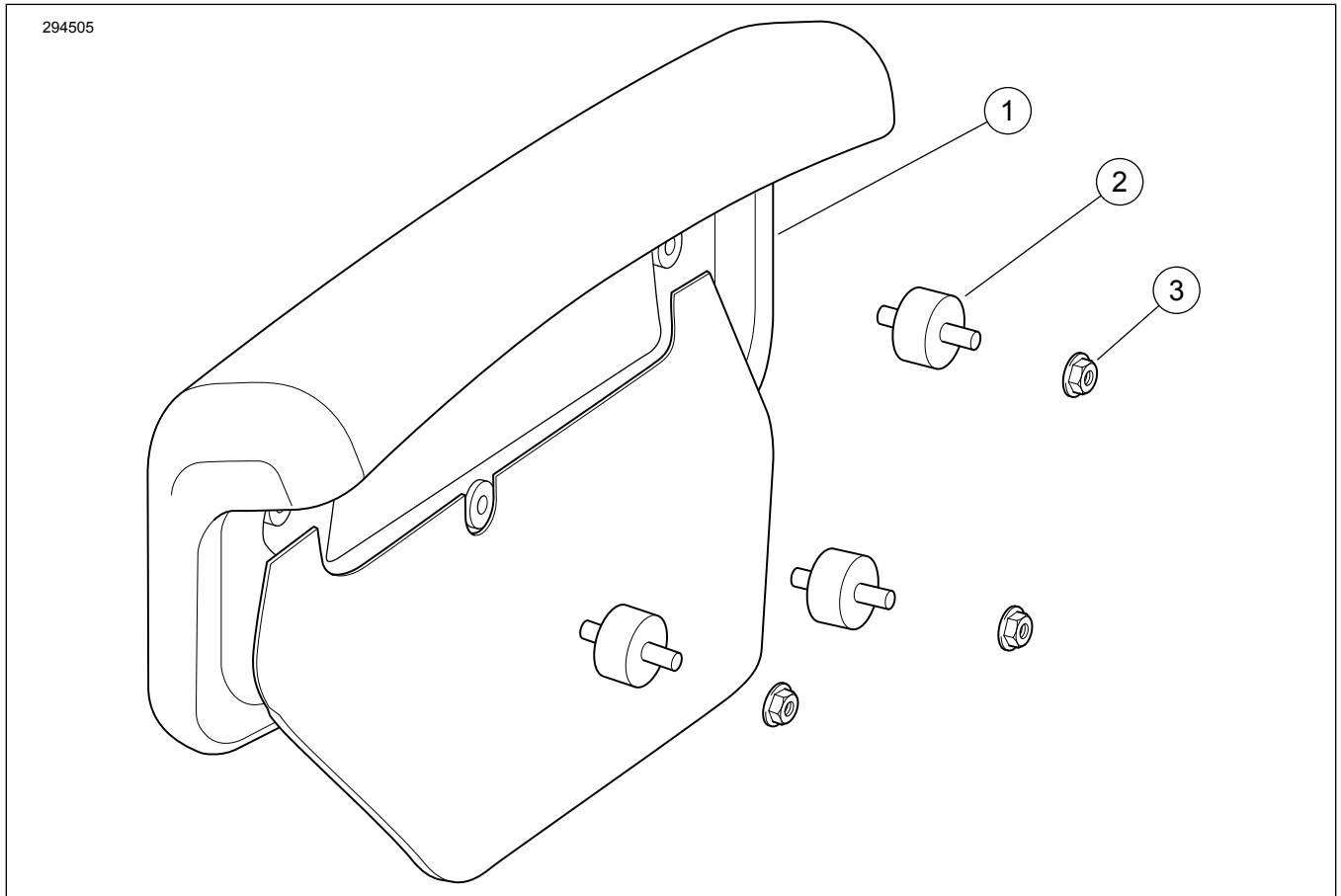
## PIEZAS DE SERVICIO



**Figura 4. Piezas de servicio, kits de respaldo para King Tour-Pak 52300312, 52300314, 52300316, 52300317, 52300334, 52300574**

**Tabla 1. Piezas de servicio, kits de respaldo para King Tour-Pak 52300312, 52300314, 52300316, 52300317, 52300334, 52300574**

Artículo	Descripción (cantidad)	Número de pieza
1	Conjunto del respaldo, todos los kits, excepto el 52300317 (incluye los artículos 2 al 7) Conjunto del respaldo, kit 52300317 (incluye los artículos 2 al 13)	No se vende por separado No se vende por separado
2	• kit de aislamiento, respaldo (3)	52300127
3	• Pieza de soporte del soporte, central	52300121
4	• Pieza de soporte del soporte, derecha	52300122
5	• Pieza de soporte del soporte, izquierda	52300123
6	• Tuerca de reborde, de seguridad, 5/16 pulg.-18 (3) (no se muestra)	7531
7	• Arandela, plana, 5/16 pulg. nominal (3) (no se muestra)	6026
<b>Artículos incluidos solamente en el kit 52300317:</b>		
8	• Caja del conector Deutsch hembra de cuatro vías (se muestra en la Figura 2)	72134-94GY
9	• Bloqueo Deutsch secundario (se muestra en la Figura 2)	72154-94
10	• Terminal Deutsch hembra (2) (se muestra en la Figura 2)	72191-94
11	• Patilla Deutsch de sellado (2) (se muestra en la Figura 2)	72195-94
12	• Arnés, respaldo con calefacción	No se vende por separado
13	• Interruptor, respaldo con calefacción	No se vende por separado



**Figura 5. Piezas de servicio, kits de respaldos de Tour-Pak cortos 52300319, 52300335, 52300567, 52300572**

**Tabla 2. Piezas de servicio, kits de respaldos de Tour-Pak cortos 52300319, 52300335, 52300567, 52300572**

Artículo	Descripción (cantidad)	Número de pieza
1	Conjunto del respaldo (incluye los artículos 2 al 3)	No se vende por separado
2	• Aislante, respaldo (3)	52300323
3	• Tuerca de reborde, de bloqueo, 1/4"-20 (3)	7716