



INSTRUCCIONES

J05590

2014-02-04



KIT DE ELEMENTOS DE SUJECIÓN DE ACOPLAMIENTO

GENERALIDADES

Kit número

52300285

Modelos

Para obtener información de la adaptación a los diferentes modelos, vea el catálogo de venta al detalle de P&A (piezas y accesorios) o la sección Piezas y accesorios en www.harley-davidson.com (inglés solamente).

Este kit también se necesita para el montaje de un kit de rejilla para equipaje de asiento doble (pieza № 50300071 o 50300091).

Requisitos de instalación

Para la instalación correcta de este kit se requieren fijatornillos y sellador de mediana fuerza Loctite® 243, azul (pieza № 99642-97). Este artículo está disponible en un concesionario Harley-Davidson.

▲ ADVERTENCIA

La seguridad del motociclista y del pasajero dependen de la instalación correcta de este kit. Si el procedimiento no está dentro de sus capacidades o no tiene las herramientas correctas, pida a un concesionario Harley-Davidson que realice la instalación. La instalación incorrecta de este kit podría causar la muerte o lesiones graves. (00308b)

NOTA

Esta hoja de instrucciones se refiere a la información en el Manual de servicio. Un Manual de servicio para este año/modelo de motocicleta está disponible en un concesionario Harley-Davidson.

Contenido del kit

Vea Figura 3 y Tabla 1 .

INSTALACIÓN

NOTA

*Realice los siguientes procedimientos en **un lado a la vez** para mantener la alineación del guardabarros.*

1. Vea Figura 3. Extraiga y deseche el último tornillo **trasero** del soporte del guardabarros.
2. Obtenga un punto de acoplamiento ancho (1), el tornillo (2) y el espaciador del punto de acoplamiento (3) del kit.

3. Instale el punto de acoplamiento, el extremo embutido (A) por último, como se muestra, en la rosca del tornillo. Instale el espaciador del punto de acoplamiento, el extremo ahusado (B) por último, en la rosca.
4. Instale el tornillo a través del soporte del guardabarros y dentro del espaciador de montaje del guardabarros (C). Apriete con los dedos.
5. Extraiga y deseche el tornillo **delantero** del soporte del guardabarros en el mismo lado del vehículo.
6. Obtenga un punto de acoplamiento angosto (4) y el tornillo (2) del kit.
7. Instale el punto de acoplamiento en la rosca del tornillo, el extremo ahusado por último.
8. Aplique algunas gotas de Loctite 243, azul, a las primeras cuatro roscas del tornillo.
9. Instale el tornillo a través del soporte del guardabarros y dentro del espaciador de montaje del guardabarros (C). Apriete a 54,2 N·m (40 ft-lbs).
10. Repita los pasos 1 al 9 en el lado opuesto del guardabarros.

Compruebe la alineación y el ajuste de los puntos de acoplamiento

1. Instale un accesorio desmontable de acuerdo con las instrucciones incluidas en **ese** kit. **Si los pestillos desmontables giran suavemente:**
 - a. Quite el accesorio.
 - b. Vea Figura 3. Extraiga el tornillo armado (2), el punto de acoplamiento ancho (1) y el espaciador del punto de acoplamiento (3) de la posición del punto trasero de acoplamiento en ambos lados.
 - c. Aplique algunas gotas de Loctite 243, azul, a las primeras cuatro roscas de cada tornillo.
 - d. Instale los elementos de sujeción armados en ambos lados del guardabarros. Apriete los tornillos a 54,2 N·m (40 ft-lbs).



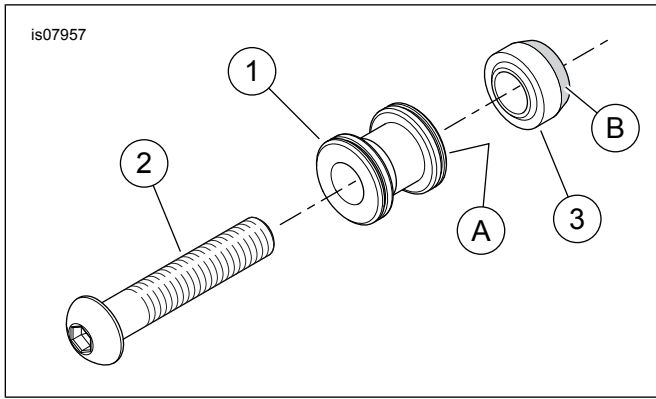


Figura 1. Instalación inicial del acoplamiento trasero

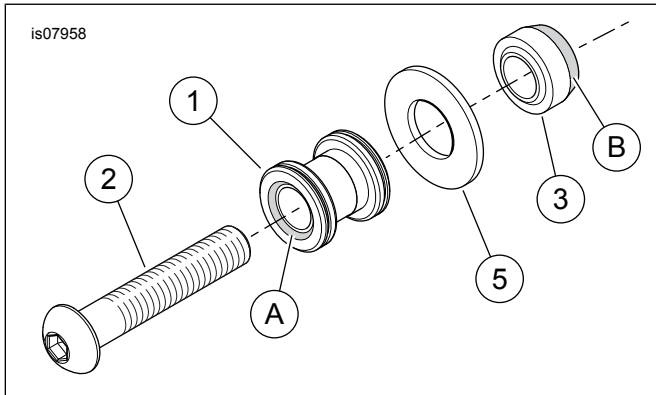


Figura 2. Si los pestillos desmontables no giran suavemente

2. Si los pestillos desmontables NO giran suavemente:

- Quite el accesorio.
- Vea Figura 3. Extraiga el tornillo armado (2), el punto de acoplamiento ancho (1) y el espaciador del punto de acoplamiento (3) de la posición del punto trasero de acoplamiento en ambos lados.
- Quite los espaciadores de las roscas de los tornillos. Quite los puntos de acoplamiento.
- Gire los puntos de acoplamiento 180 grados. Instale los puntos de acoplamiento, el extremo embudo (A) **primero**, sobre las roscas de los tornillos.
- Obtenga dos arandelas del espaciador (5) del kit. Instale una arandela espaciadora en la rosca de cada tornillo.
- Instale los espaciadores de los puntos de acoplamiento en las roscas, el extremo ahusado (B) por último.
- Aplique algunas gotas de Loctite 243, azul, a las primeras cuatro roscas de cada tornillo.
- Instale los tornillos a través de los soportes del guardabarros, el guardabarros y dentro de los espaciadores de montaje del guardabarros (C). Apriete los tornillos a 54,2 N·m (40 ft-lbs).
- Instale el accesorio desmontable.

CUIDADO Y MANTENIMIENTO

Mantenimiento del punto de acoplamiento

NOTA

Con el tiempo, los puntos de acoplamiento se desgastan, ocasionando que el accesorio de acoplamiento desmontable se afloje y vibre. Estos se pueden apretar usando el siguiente procedimiento.

- Marque cada punto de acoplamiento para indicar la posición superior actual.
- Quite los elementos de sujeción de acoplamiento.
- Quite todo el agente fijador que haya en el sujetador del punto de acoplamiento y en la rosca del agujero de montaje. Aplique **nuevo** Loctite 243, azul, a las roscas del tornillo.
- Gire los puntos de acoplamiento hacia la derecha aproximadamente a 45 grados de la posición anterior.
- Apriete los elementos de sujeción de acoplamiento al valor de par de torsión que se indica en los procedimientos de instalación.

Este procedimiento puede repetirse hasta tres veces antes de que sea recomendable el reemplazo de los puntos de acoplamiento.

PIEZAS DE SERVICIO

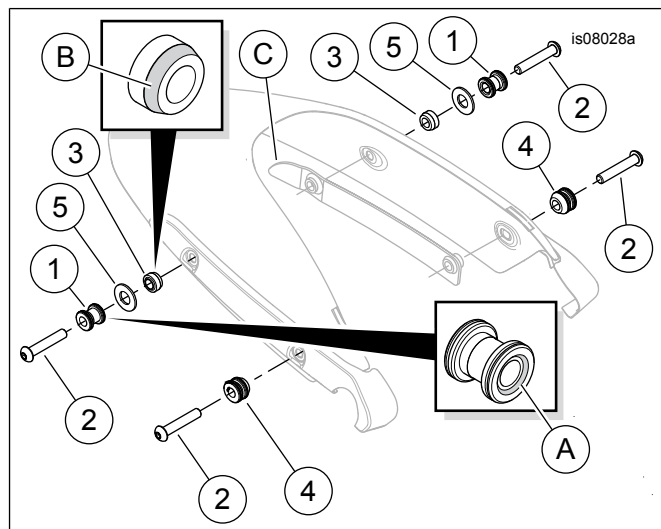


Figura 3. Piezas de servicio, kit de elementos de sujeción de acoplamiento

Tabla 1. Piezas de servicio

Artículo	Descripción (cantidad)	Número de pieza
1	Punto de acoplamiento, trasero (ancho) (2)	52300287
2	Tornillo, cabeza de botón (4)	10200203
3	Espaciador del punto de acoplamiento (2)	No se vende por separado
4	Punto de acoplamiento, delantero (angosto) (2)	52300286
5	Arandela espaciadora (2)	12400102
Artículos mencionados en el texto, pero no incluidos en el kit.		
A	Extremo embudo del punto de acoplamiento	

Tabla 1. Piezas de servicio

Artículo	Descripción (cantidad)	Número de pieza
B	Extremo ahusado del espaciador del punto de acoplamiento	
C	Espaciador de montaje del guardabarros	