



## CUBIERTA DE LA BOBINA

### GENERAL

#### Números de kit

57300213, 57300214, 57300289

#### Modelos

Para obtener información sobre accesorios del modelo, consulta el Catálogo de venta al detalle de P&A (piezas y accesorios) o la sección de Piezas y Accesorios de [www.harley-davidson.com](http://www.harley-davidson.com) (solo en inglés).

#### Contenido del kit

Consulte Figura 1 y Tabla 1.

#### ▲ ADVERTENCIA

La seguridad del motociclista y del pasajero dependen de la instalación correcta de este kit. Si el procedimiento no está dentro de sus capacidades o no tiene las herramientas correctas, pida a un concesionario Harley-Davidson que realice la instalación. La instalación incorrecta de este kit podría causar la muerte o lesiones graves. (00308b)

### INSTALACIÓN

1. Extraer el fusible principal. Vea el Manual del propietario.
2. Retire Equipo original (OE) el tornillo de montaje de la bobina. Deséchelos.
3. Instale la cubierta de la bobina sobre la bobina.
  - a. **Kits: 57300213, 57300214.** Tornillo (1) y cubierta de la bobina (2).
  - b. **Kits: 57300289.** Tornillo (1), arandela (4), cubierta de la bobina (2) y espaciador (3).
4. Apriete el tornillo (1).
  - a. **Kits: 57300213, 57300214.**  
Par de ajuste: 14,9–18,9 N·m (11–14 ft-lbs)
  - b. **Kits: 57300289.**  
Par de ajuste: 14,9–16,3 N·m (11–12 ft-lbs)

### Piezas de repuesto

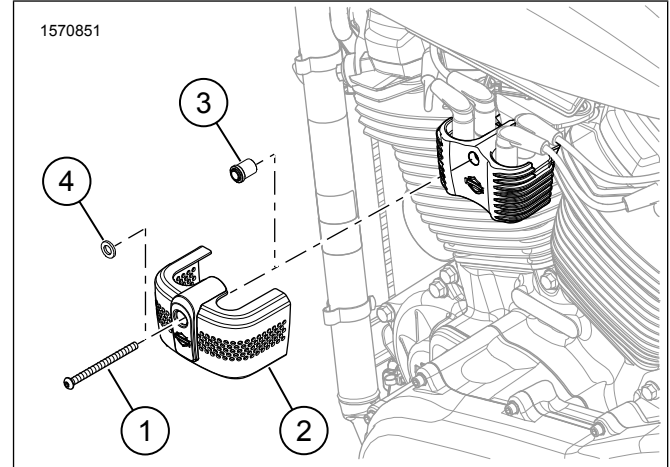


Figura 1. Piezas de repuesto

Tabla 1. Piezas de repuesto

Kit	Artículo	Descripción (cantidad)	N.º de pieza
57300213	1	Tornillo, cromado	10200731
	2	Cubierta de la bobina	No se vende por separado
57300214	1	Tornillo, negro	10200730
	2	Cubierta de la bobina	No se vende por separado
57300289	1	Tornillo, galvanizado	10201184
	2	Cubierta de la bobina	No se vende por separado
	3	Espaciador	12400199
	4	Arandela	10300130

