



# INSTRUCCIONES

J02048

2022-08-05



## KIT DE PERNOS DEL TACO APOYAPIÉS

### INFORMACIÓN GENERAL

Tabla 1. Información general

Kits	Herramientas sugeridas	Nivel de habilidad <sup>(1)</sup>
94133-01 (cromados)	Gafas de seguridad, llave dinamométrica, Loctite 243 azul	

(1) Se requieren ajuste a valor de par u otras herramientas moderadoras y técnicas

### CONTENIDO DEL KIT

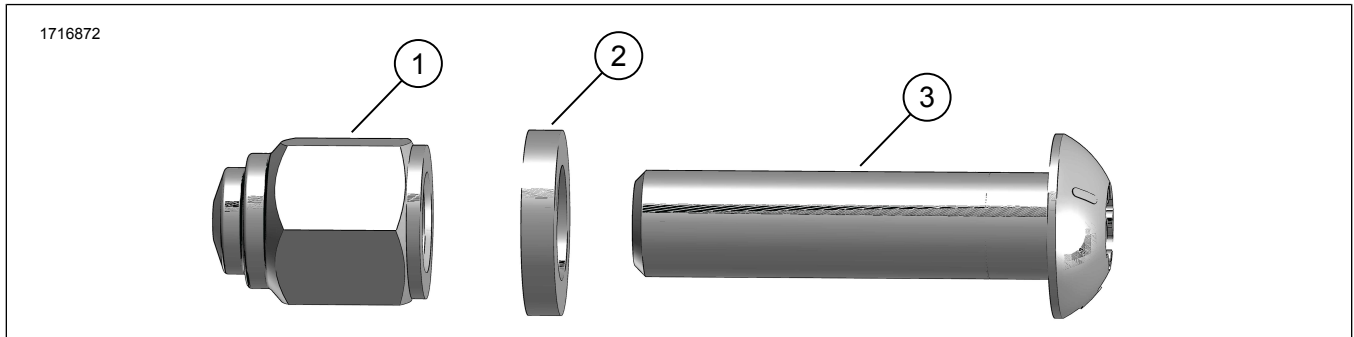


Figura 1. Contenido del kit: Kit de tornillo de taco apoyapiés

Tabla 2. Contenido del kit: Kit de tornillo de taco apoyapiés

Verifica que el kit tenga todos los elementos antes de instalar o quitar las piezas del vehículo.					
<input checked="" type="checkbox"/>	Artículo	Cantidad	Descripción	N.º de pieza	Notes
<input type="checkbox"/>	1	2	Tuerca, cromada	8023	
<input type="checkbox"/>	2	2	Arandela, cromo	94128-01	
<input type="checkbox"/>	3	2	Tornillo, TORX <sup>®</sup> , cabeza de botón, cromado	4233	

### GENERAL

#### Modelos

Para obtener información sobre los accesorios de fijación del modelo, consulte el Piezas y accesorios (Piezas y accesorios) catálogo de venta al detalle o la sección de Piezas y accesorios de [www.harley-davidson.com](http://www.harley-davidson.com).

Verificar que se use la versión más actualizada de la hoja de instrucciones. Disponible en: [h-d.com/isheets](http://h-d.com/isheets)

Comuníquese con el centro de soporte para clientes de Harley-Davidson al 1-800-258-2464 (EE. UU. solamente) o al 1-414-343-4056.

### Requisitos de instalación

#### ▲ ADVERTENCIA

La seguridad del motociclista y del pasajero dependen de la instalación correcta de este kit. Si el procedimiento no está dentro de sus capacidades o no tiene las herramientas correctas, pida a un concesionario Harley-Davidson que realice la instalación. La instalación incorrecta de este kit podría causar la muerte o lesiones graves. (00308b)

#### NOTA

Los pernos suministrados en este kit están diseñados para una instalación única. Si este kit se retira después de la instalación inicial, debe volver a aplicar Loctite 243 (azul) a las roscas de los pernos.



## EXTRACCIÓN

1. Retire la tuerca (3) y el tornillo (1) del soporte del taco apoyapiés (4). Deseche la tuerca y el tornillo.

## INSTALACIÓN

1. Aplique fijatornillos al tornillo (1).  
Artículo consumible: FIJATORNILLOS Y SELLADOR DE MEDIANA FUERZA LOCTITE 243 (AZUL) (99642-97)
2. Figura 2 Instale el taco apoyapiés con la arandela **nueva** (2) y tornillo (1).
3. Instale la tuerca **nueva** (3). Apretar.  
Par de ajuste: 13,6–21,7 N·m (10–16 ft-lbs)
4. Repite los pasos para el lado opuesto.

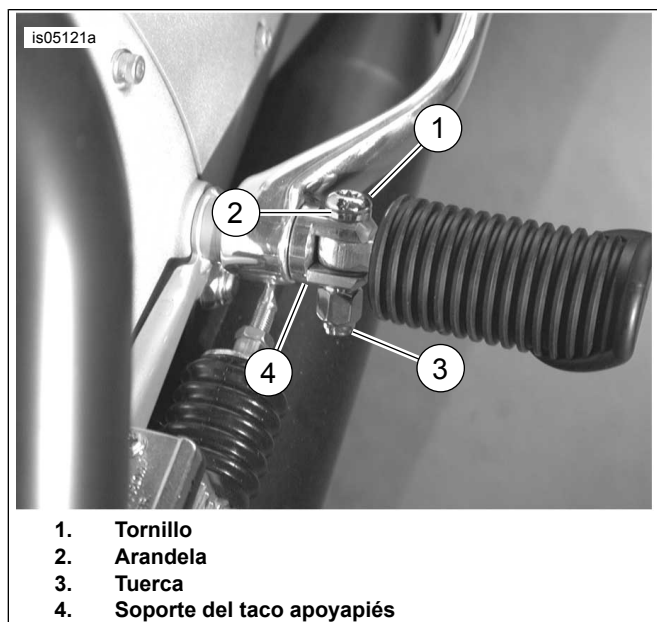


Figura 2. Instalación del tornillo del taco apoyapiés