



# INSTRUCCIONES

J04514

2016-08-22



## INSERTOS ELECTRA GLO DE LA PLACA APOYAPIÉS DEL MOTOCICLISTA

### GENERALIDADES

#### Números del kit

50745-10, 51080-10, 51082-10, 51130-10, 40900063, 40900065

#### Contenido del kit

Vea Figura 2 y Tabla 1.

#### Requisitos para la instalación

**Modelos Touring de 2014 a 2016:** es necesaria la compra por separado de la extensión del arnés (n.º de pieza 69200722) para localizar el conector del circuito de accesorios.

**Modelos Touring de 2017 y posteriores:** es necesaria la compra por separado de la extensión del arnés (n.º de pieza 69201599) para localizar el conector del circuito de accesorios.

#### Modelos

Para obtener información sobre la adaptación a los diferentes modelos, vea el catálogo de venta al detalle de P&A (piezas y accesorios) o la sección Piezas y accesorios en [www.harley-davidson.com](http://www.harley-davidson.com) (inglés solamente).

#### NOTA

*These inserto de la placa apoyapiés fit traditional "D" shaped motociclista cama de placa apoyapiés only. No encajarán en las placas apoyapiés tipo "ala en flecha", "ahusado", "medialuna" o "estilo antiguo".*

*The pasajero Electra Glo™ placas apoyapiés must be used with the motociclista placas apoyapiés with the pasajero arnés de cableado connecting to the motociclista arnés de cableado.*

*Las cápsulas de luz Electra-Glo solo están diseñadas y previstas para exhibición. Algunos reglamentos locales prohíben el uso de iluminación indirecta cuando el vehículo circula por carreteras y vías públicas.*

*Verifique los reglamentos locales con respecto al funcionamiento de vehículos con iluminación indirecta.*

#### ⚠ ADVERTENCIA

**La seguridad del motociclista y del pasajero dependen de la instalación correcta de este kit. Si el procedimiento no está dentro de sus capacidades o no tiene las herramientas correctas, pida a un concesionario Harley-Davidson que realice la instalación. La instalación incorrecta de este kit podría causar la muerte o lesiones graves. (00308b)**

### Sobrecarga eléctrica

#### AVISO

Es posible que el sistema de carga del vehículo se sobrecargue al añadir demasiados accesorios eléctricos. Si los accesorios eléctricos combinados que funcionan a la vez consumen más corriente eléctrica que los que el sistema de carga del vehículo puede suministrar, el consumo eléctrico puede hacer descargar la batería y dañar el sistema eléctrico del vehículo. (00211d)

#### ⚠ ADVERTENCIA

Quando instale cualquier accesorio eléctrico, asegúrese de no sobrepasar la clasificación máxima de amperaje del fusible o del disyuntor que protegen el circuito afectado que está siendo modificado. Sobrepasar el amperaje máximo puede ocasionar fallas eléctricas, lo que podría causar la muerte o lesiones graves. (00310a)

Este kit requiere hasta **80 mA** de corriente adicional del sistema eléctrico.

### MOTOCICLISTA PLACA APOYAPIÉS EXTRACCIÓN

1. Consulte el Manual del propietario y siga las instrucciones para quitar el asiento. Conserve todos los elementos de sujeción de montaje del asiento.
2. Aplique jabón líquido para lavar trastos a los rebordes de caucho que salen de la parte inferior de las placas apoyapiés. Con la placa apoyapiés del operador en posición "levantada", use un destornillador para sacar los rebordes de caucho de la placa apoyapiés a través de la parte superior de la placa apoyapiés.
3. Repita el paso 2 en el lado opuesto del vehículo.

### MOTOCICLISTA PLACA APOYAPIÉS INSTALACIÓN

#### Instalación del inserto de la placa apoyapiés

#### NOTA

*Los insertos de la placa apoyapiés son específicos para cada uno de los lados. Los insertos de la placa apoyapiés se deben instalar de manera tal que la parte superior del logotipo Bar & Shield apunte hacia el frente del vehículo.*

1. Apply liquid dishwashing soap to the rubber isolator beads on the **new** footboard insert.

#### NOTA

*On the right side only, disconnect the arnés extensión from the inserto de la placa apoyapiés arnés de cableado.*



2. From the top, feed the inserto de la placa apoyapiés arnés de cableado through the interior agujero de montaje.
3. Con la placa apoyapiés en la posición “levantada”, coloque el inserto en la posición correcta en la cama de placa apoyapiés y sosténgalo firmemente en esa posición.
4. Desde la parte inferior de la placa apoyapiés, utilice alicates para arrastrar cada reborde del aislador de caucho a su agujero de acoplamiento en la cama de placa apoyapiés hasta que el collarín grueso sobresalga por el colector.
5. Repita el paso 4 en el lado opuesto del vehículo.

## Placa apoyapiés del motociclista

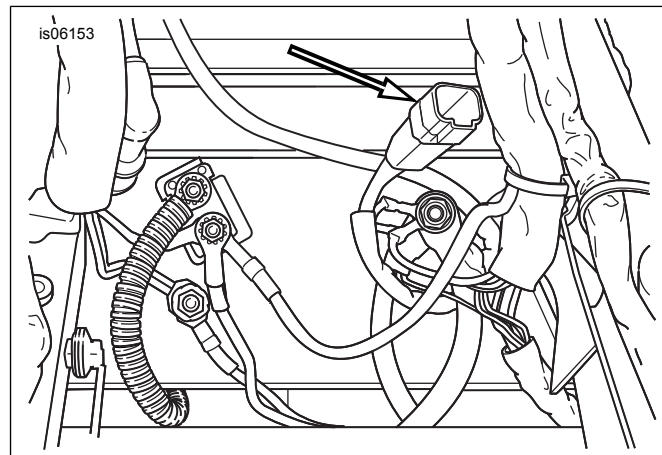
1. Desconecte el arnés de cables de la empuñadura del lado izquierdo.
  - a. Along the back side of the hacia adelante placa apoyapiés pieza de soporte de montaje,
  - b. detrás de la cubierta lateral izquierda.
  - c. Pase los cables por **debajo** del conector del emisor de aceite y detrás del tubo vertical de la estructura del lado derecho.
2. Pase el **tramo corto** del arnés de cables del inserto de la placa apoyapiés del lado derecho:
  - a. Along the back side of the hacia adelante placa apoyapiés pieza de soporte de montaje,
  - b. and up **behind** the rear brake master cylinder.
3. Aplique el contenido del paquete de grasa dieléctrica (4) a los terminales del conector de la luz y del arnés de extensión.
4. Inserte el conector macho del inserto del lado izquierdo en el conector hembra del arnés del inserto del lado derecho.
5. Connect the arnés de alimentación de los accesorios (3) to the right side inserto de la placa apoyapiés arnés de cableado.
6. Deje una longitud de cable suficiente para permitir que las placas apoyapiés puedan girar libremente en toda su amplitud. Use correas de cables (5) from the kit to tie the inserto de la placa apoyapiés arnés to the back sides of the hacia adelante placa apoyapiés piezas de soporte de montaje.
7. Enrolle el exceso de cable del arnés de cableado del inserto de la placa apoyapiés del lado izquierdo y del **tramo corto** del arnés del inserto del lado derecho. Tuck the cableado behind the travesaño delantero inferior de la estructura, and secure to the arnés behind the voltage regulador.
8. Pase el tramo largo del arnés de cables del inserto de la placa apoyapiés del lado derecho:
  - a. A lo largo del interior del tubo superior de la estructura;

- b. y hacia arriba, detrás del soporte vertical trasero de la estructura principal y la cubierta lateral derecha en el área ubicada debajo del asiento.

### NOTA

*Asegúrese de que el arnés esté ubicado de manera tal que no interfiera con partes con movimiento, fuentes de calor y puntos de rozamiento.*

9. Use correas de cables to secure the inserto de la placa apoyapiés arnés de cables to the estructura portaequipaje and vehicle arnés along its entire longitud.



**Figura 1. Ubicación del conector de accesorios [4] debajo del asiento**

10. Localice el conector de accesorios de cuatro vías [4] en el área debajo del asiento. Vea la Figura 1. Quite el tapón del conector de accesorios. Connect the inserto de la placa apoyapiés arnés de cables to the conector de accesorios.

### NOTA

*Si el conector de accesorios está en uso, puede obtener un arnés adaptador de circuito conmutado (pieza N° 70264-94A) disponible en un concesionario Harley-Davidson para proporcionar un punto de conexión adicional.*

*Las cápsulas de luz Electra-Glo solo están diseñadas y previstas para exhibición. Algunos reglamentos locales prohíben el uso de iluminación indirecta cuando el vehículo circula por carreteras y vías públicas.*

*Verifique los reglamentos locales con respecto al funcionamiento de vehículos con iluminación indirecta.*

11. Gire el **interruptor de llave de encendido** a ACCESSORY (accesorios), pero no arranque la motocicleta. Check the funcionamiento of the inserto de la placa apoyapiés. Las placas apoyapiés se deben encender y apagar al accionar el **interruptor ACCESSORY (accesorios)** en la tapa del fuselaje interior.

### ▲ ADVERTENCIA

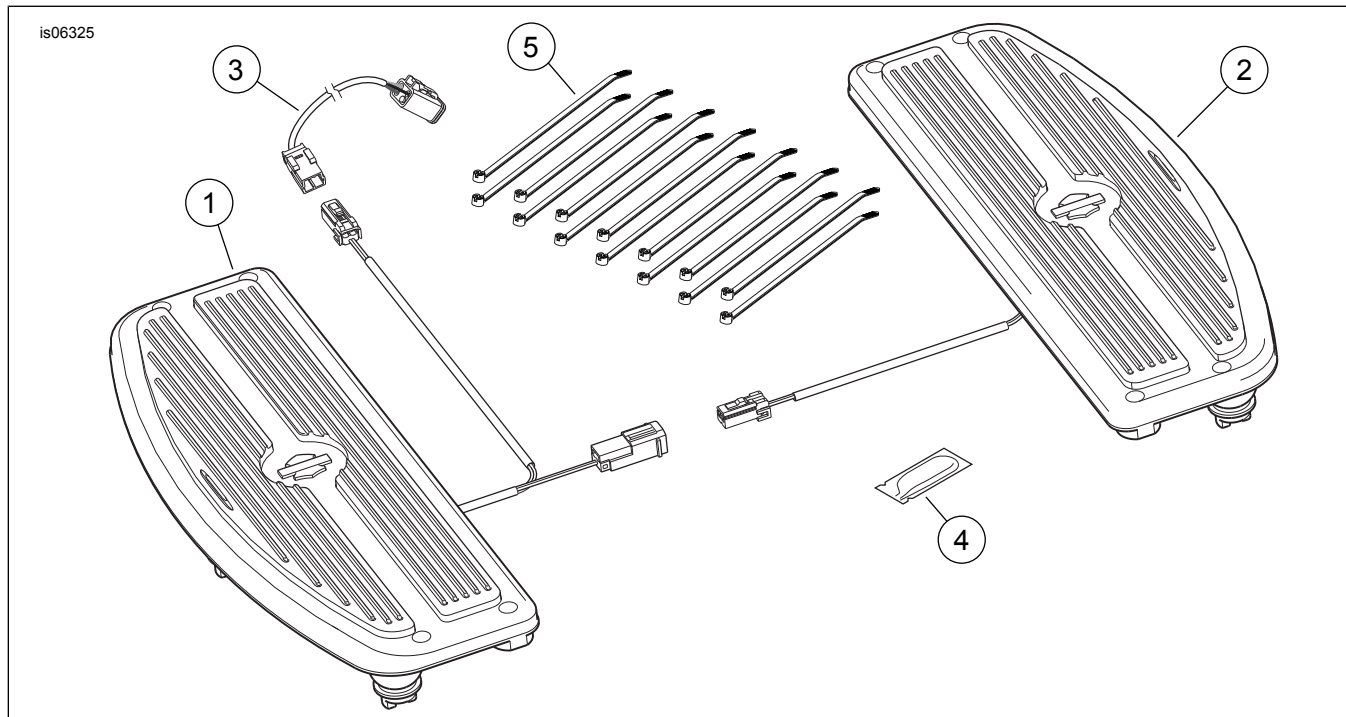
**Después de instalar el asiento, tire de este hacia arriba para comprobar que esté asegurado en su lugar. Al conducir la motocicleta, un asiento flojo podría moverse, ocasionar la pérdida del control y causar la muerte o lesiones graves. (00070b)**

12. Vea el Manual del propietario y siga las instrucciones proporcionadas para instalar el asiento.

**NOTA**

Evite el contacto de las superficies cromadas con materiales abrasivos (piedras, arena, etc.), ya que pueden causar daños.

**PIEZAS DE SERVICIO**



**Figura 2. Insertos Electra Glo de la placa apoyapiés del motociclista**

**Tabla 1. Tabla de piezas de servicio**

Kit	Artículo	Descripción (cantidad)	Número de pieza
Kit 50745-10 Insertos de placas apoyapiés: Rojo	1	Conjunto de la placa apoyapiés, derecho	50748-10
	2	Conjunto de la placa apoyapiés, izquierdo	50747-10
Kit 51080-10 Insertos de placas apoyapiés: Amber	1	Conjunto de la placa apoyapiés, derecho	51244-10
	2	Conjunto de la placa apoyapiés, izquierdo	51237-10
Kit 51082-10 Insertos de placas apoyapiés: Azul	1	Conjunto de la placa apoyapiés, derecho	51245-10
	2	Conjunto de la placa apoyapiés, izquierdo	51240-10
Kit 51130-10 Insertos de placas apoyapiés: Púrpura	1	Conjunto de la placa apoyapiés, derecho	51285-10
	2	Conjunto de la placa apoyapiés, izquierdo	51242-10
Piezas comunes a TODOS los kits	3	Arnés de alimentación de los accesorios	No se vende por separado
	4	Grasa dieléctrica	76001-04
	5	Correa de cables (14)	10006