



INSTRUCCIONES

J03315

2019-08-21



CUBIERTA DEL DEPURADOR DE AIRE

Tabla 1. Información general

Kits	Herramientas sugeridas	Nivel de destreza*	Tiempo
27956-10, 29417-04, 29820-11, 29400366, 61300057, 61300058, 61301027, 61400007, 61400009, 61400019, 61400021, 61400049, 61400050, 61400052, 61400163, 61400164, 61400166, 61400167, 61400168, 61400170, 61400323	Gafas de seguridad, llave dinamométrica		1 Hora

(1) *Se requieren ajuste al valor de par de torsión u otras herramientas que sean moderadoras y técnicas.

CONTENIDO DEL KIT

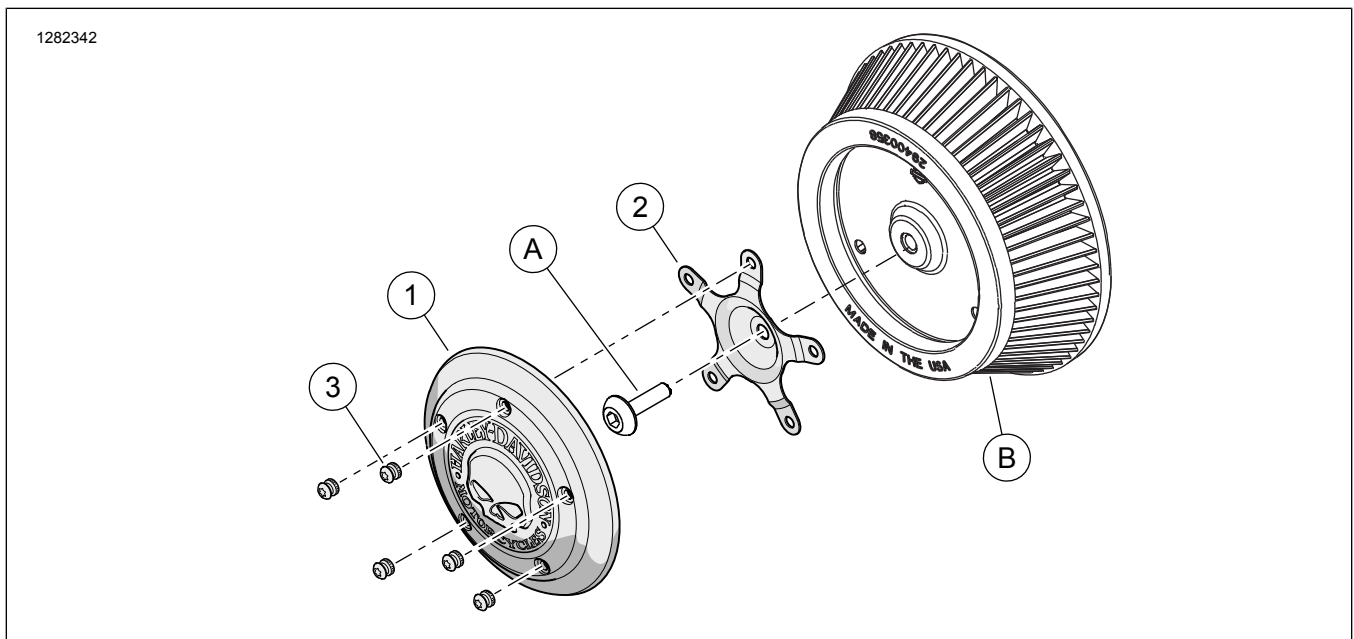


Figura 1. Contenido del kit: Cubierta del depurador de aire



Tabla 2. Lista de contenido del kit: Cubierta del depurador de aire

<input checked="" type="checkbox"/>	Artículo	Cantidad	Descripción	N.º de pieza	Notes
<input type="checkbox"/>	1	1	Cubierta del depurador de aire	No se vende por separado	
<input type="checkbox"/>	2	1	Pieza de soporte, montaje (5 agujeros)	29077-03	Kits 27956-10, 29417-04, 29820-11, 29400366, 61300057, 61301027, 61400049, 61400163, 61400167, 61400323
1		Pieza de soporte, montaje (5 agujeros)	61400011	Kits 61300058, 61400007, 61400009, 61400021, 61400052, 61400166, 61400170	
1		Pieza de soporte, montaje (5 agujeros)	12700026	Kits 61400019, 61400050, 61400164, 61400168	
<input type="checkbox"/>	3	5	Tornillo, Torx™, cabeza de botón, cromo	94590-98	Todos los kits, excepto 29400366 3,4–4,2 N·m (30–37 in-lbs)
5		Tornillo, Torx™, cabeza de botón, óxido negro	10200435	Solo el kit 29400366 3,4–4,2 N·m (30–37 in-lbs)	
5		Tornillo, Torx™, cabeza de botón, cromo	10200894	Solo el kit 61301027 3,4–4,2 N·m (30–37 in-lbs)	
Los siguientes elementos no están incluidos en el kit, pero se mencionan en el texto:					
<input checked="" type="checkbox"/>	A		Tornillo de cabeza de botón de equipo original		3,4–6,8 N·m (30–60 in-lbs)
<input checked="" type="checkbox"/>	B		Cubierta del depurador de aire de equipo original		

NOTA

Verifique que todo el contenido esté presente en el kit antes de instalar o extraer los artículos del vehículo.

GENERAL

Modelos

Consultar el catálogo de venta al detalle de piezas y accesorios o la sección de Piezas y Accesorios de www.harley-davidson.com (disponible solo en inglés) para obtener información sobre ajuste de modelos.

Verificar la versión más actualizada de la hoja de instrucciones en: www.harley-davidson.com/isheets

Comuníquese con el centro de soporte para clientes de Harley-Davidson al 1-800-258-2464 (EE. UU. solamente) o al 1-414-343-4056.

Requisitos de instalación

▲ ADVERTENCIA

La seguridad del motociclista y del pasajero dependen de la instalación correcta de este kit. Si el procedimiento no está dentro de sus capacidades o no tiene las herramientas correctas, pida a un concesionario Harley-Davidson que realice la instalación. La instalación incorrecta de este kit podría causar la muerte o lesiones graves. (00308b)

INSTALACIÓN

1. Ver Figura 1 . Quita y guarda Equipo original (OE) el tornillo de la cubierta del depurador de aire (A).

2. Instale la pieza de soporte de montaje (2) con el tornillo (A).
 - a. Coloque uno de los brazos de la pieza de soporte en la posición de las 12:00.
 - b. Apriete el tornillo (A).
Par de ajuste: 3,4–6,8 N·m (30–60 in-lbs)
3. Instale la cubierta del depurador de aire (1) en la pieza de soporte (2).
 - a. Alinee los agujeros de la cubierta con los agujeros de la pieza de soporte.
 - b. Instale y ajuste parcialmente cada tornillo (3).
 - c. Ajuste los tornillos (3) en un patrón de estrella.
Par de ajuste: 3,4–4,2 N·m (30–37 in-lbs)
4. Si se retira la admisión OE , coloque la etiqueta de advertencia (si está incluida) en una zona visible. Harley-Davidson sugiere colocar la etiqueta a lo siguiente:
 - a. **Softail:** Guardabarros inferior del lado derecho.
 - b. **Dyna:** Brazo oscilante del lado derecho.
 - c. **Touring/Trike:** Parte superior del primario interior o cubierta lateral.