



INSTRUCCIONES

J06635

2018-09-24



KIT DE ALFORJAS DE COLOCACIÓN RÁPIDA

GENERALIDADES

Número de kit

90201769, 90201770

Modelos

Para obtener información sobre la compatibilidad de los modelos, vea el catálogo de venta al detalle de P&A (piezas y accesorios) o la sección Piezas y accesorios en www.harley-davidson.com (inglés solamente).

Requisitos de instalación

⚠ ADVERTENCIA

La seguridad del motociclista y del pasajero dependen de la instalación correcta de este kit. Si el procedimiento no está dentro de sus capacidades o no tiene las herramientas correctas, pida a un concesionario Harley-Davidson que realice la instalación. La instalación incorrecta de este kit podría causar la muerte o lesiones graves. (00308b)

⚠ ADVERTENCIA

No sobrepase la capacidad de peso de la alforja. Coloque el mismo peso en cada alforja. Demasiado peso en las alforjas puede provocar la pérdida del control y causar la muerte o lesiones graves. (00383a)

Se necesita comprar por separado el Kit de rieles de soporte de la alforja de colocación rápida 90201777, 91017-10A, 90799-94D, 90201324, 91790-84C o 90201433.

NOTA

Kit 90201769 capacidad máxima de 2,7 kg (6 lb) por lado.

Kit 90201770 capacidad máxima de 4,5 kg (10 lb) por lado.

Contenido del kit

Vea Figura 4 y Tabla 1

INSTALACIÓN

1. Figura 1 Corte la cinta protectora en dos partes, recorte a la medida del ancho del guardabarros trasero y colóquelas.

NOTA

Para evitar que se raye la pintura, coloque cinta protectora en la parte superior del guardabarros trasero.

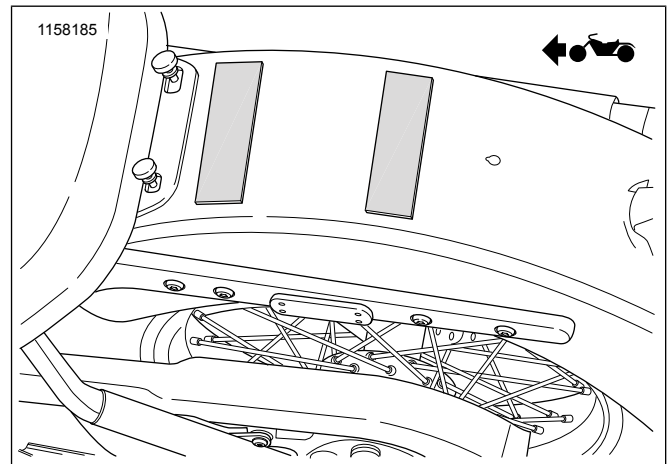


Figura 1. Colocación de la cinta protectora

2. Figura 2 Coloque al menos tres sujetadores de gancho y aro en la parte trasera de la alforja.

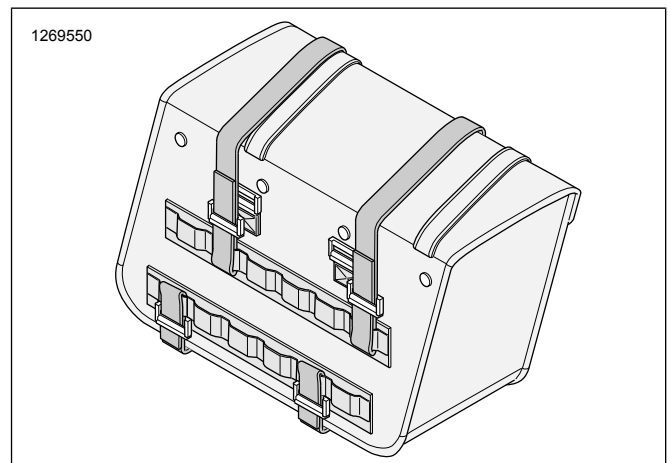


Figura 2. Coloque el gancho y aro (típico)

3. Primero, fije el sujetador de gancho y aro inferior de la alforja a la parte inferior del riel de soporte en el lado derecho del vehículo.
4. Asegúrese de que el sujetador de gancho y aro esté asegurado firmemente.
5. Corte el sobrante del sujetador de gancho y aro.
6. Asegure los dos ganchos y aros restantes de la bolsa, uno a cada lado del riel de soporte.
7. Asegúrese de que el sujetador de gancho y aro esté asegurado firmemente.



8. Corte el sobrante de los ganchos y aros.
9. Repita los pasos 2 a 8 en el lado izquierdo del vehículo.
10. Figura 3 Coloque los yugos del soporte, ya sujetos al lado derecho de la alforja, a través del guardabarros sobre la cinta protectora y sujete a la alforja del lado izquierdo.

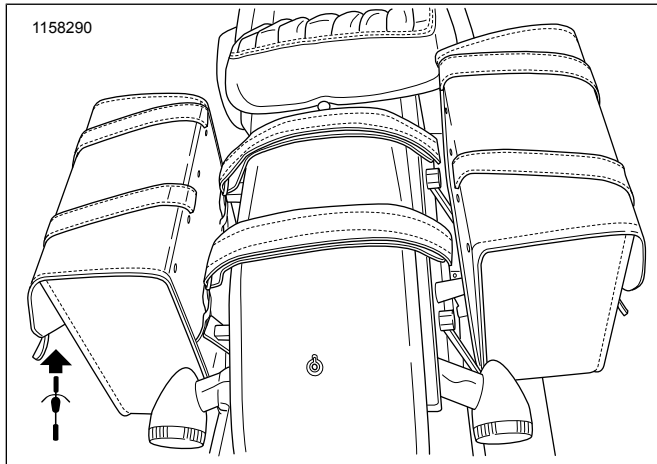


Figura 3. Colocación del yugo del soporte

11. Apriete los yugos del soporte.
12. Compruebe que los yugos del soporte estén firmemente asegurados.

NOTA

Verifique que haya suficiente espacio libre entre la alforja y el escape.

13. Corte el sobrante de los yugos de soporte.

14. Fije los reflectores (4) a las alforjas si las bolsas cubren los reflectores del vehículo.
 - a. Quite el respaldo adhesivo de los reflectores.
 - b. Adhiera los reflectores directamente a la superficie exterior de la bolsa.

INSTRUCCIONES PARA EL CUIDADO

AVISO

No use cloro ni detergentes que contengan cloro para limpiar alforjas, asientos, paneles del tanque o superficies pintadas. Hacerlo puede dañar el equipo. (00229a)

El cuero, el vinilo y otras superficies sintéticas deben limpiarse y tratarse periódicamente para mantener su apariencia y prolongar su vida útil. Limpie y trate esas superficies cada temporada o más frecuentemente en condiciones adversas.

Estas superficies no están diseñadas para estar expuestas a las inclemencias del clima durante períodos largos. Proteja estas superficies con una CUBIERTA CONTRA LA LLUVIA PARA ASIENTO o una CUBIERTA DE ALMACENAMIENTO PARA MOTOCICLETA HARLEY-DAVIDSON (se venden por separado).

1. Use una aspiradora o sople para eliminar el polvo de la superficie.
2. Limpie completamente las superficies exteriores con agua y jabón.
3. Permita que el material se seque completamente de forma natural a temperatura ambiente, antes de aplicar otros productos al material. No use medios artificiales para secar el material rápidamente.

PIEZAS DE SERVICIO

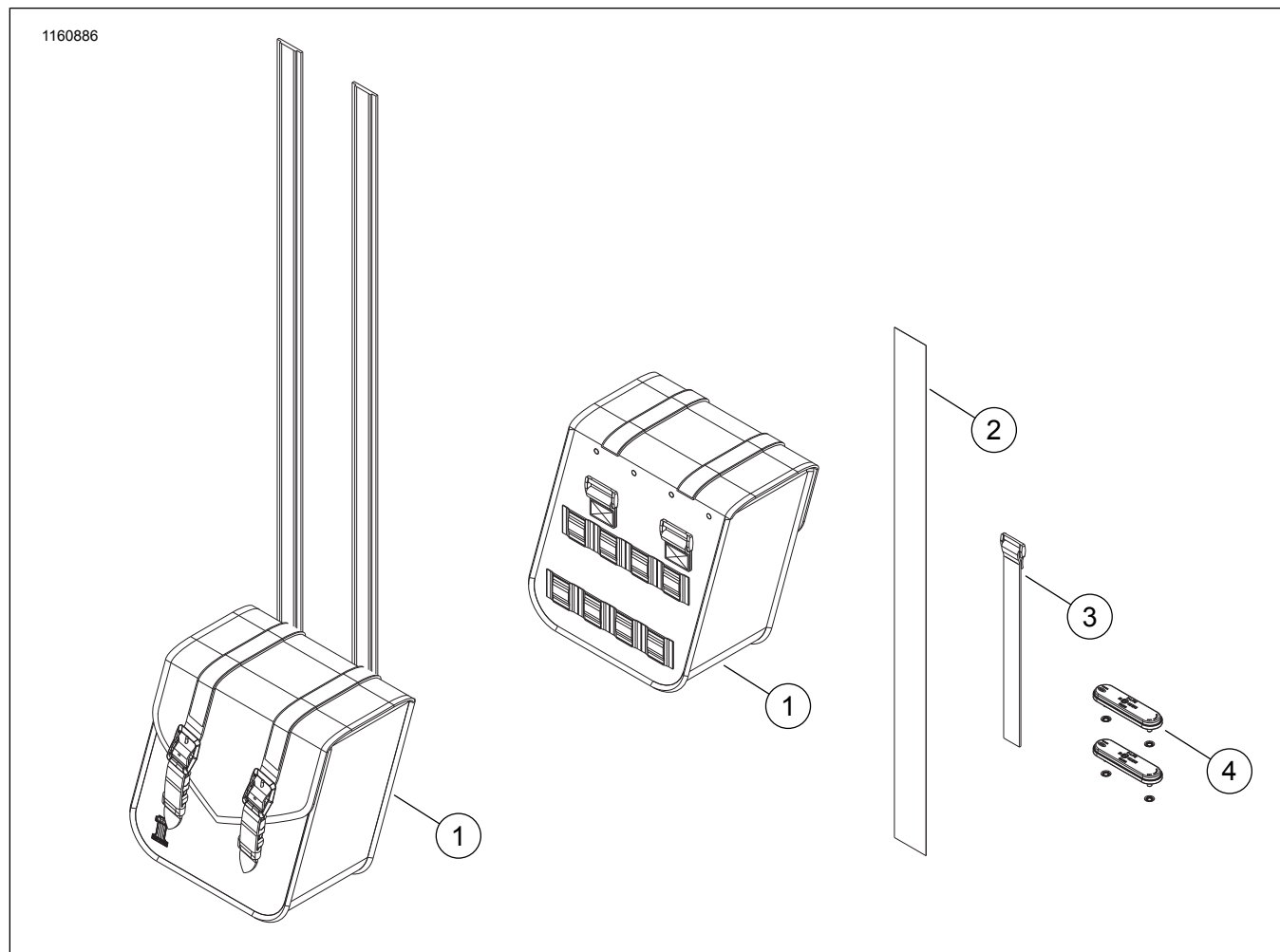


Figura 4. Piezas de servicio: Kit de alforjas de colocación rápida (se muestra la versión compacta)

Tabla 1. Piezas de servicio: Kit de alforjas de colocación rápida

Artículo	Descripción (cantidad)	Número de pieza
1	Alforjas	No se vende por separado
2	Cinta protectora de 28 pulg.	90201955
3	Soportes de gancho y aro (8)	90201895
4	Kit de reflector (2)	59480-04A