



INSTRUCCIONES

J03588

2021-04-27



PARABRISAS DESMONTABLE Y KIT DE ACOPLAMIENTO DE ABRAZADERA DE ACCIÓN RÁPIDA

Tabla 1. Información general

Kits	Herramientas sugeridas	Nivel de habilidad ⁽¹⁾	Tiempo
58444-06, 58413-06, 58387-06, 58348-06, 58347-06, 58346-06, 57609-08, 57340-08, 57338-08, 57301-06, 57300-06, 57016-06, 57015-06, 58630-09, 58617-09, 57400361	Gafas de seguridad, llave dinamométrica		1 Hora

(1) Se requieren ajuste a valor de par u otras herramientas moderadoras y técnicas

GENERAL

Modelos

Para obtener información sobre accesorios del modelo, consulte el catálogo de venta al detalle de P&A (piezas y accesorios) o la sección de Piezas y Accesorios de www.harley-davidson.com (solo en inglés).

Verifica que estés utilizando la versión más actualizada de la hoja de instrucciones, disponible en: www.harley-davidson.com/isheets.

Comuníquese con el centro de soporte para clientes de Harley-Davidson al 1-800-258-2464 (EE. UU. solamente) o al 1-414-343-4056.

Requisitos de instalación

⚠ ADVERTENCIA

La seguridad del motociclista y del pasajero dependen de la instalación correcta de este kit. Si el procedimiento no está dentro de sus capacidades o no tiene las herramientas correctas, pida a un concesionario Harley-Davidson que realice la instalación. La instalación incorrecta de este kit podría causar la muerte o lesiones graves. (00308b)

NOTA

Cubra las piezas pintadas para proteger el acabado.

INSTALACIÓN

Instale las abrazaderas en el parabrisas

1. Ver Figura 1. Coloque el parabrisas boca abajo sobre una superficie limpia y suave con las piezas de soporte de montaje orientados hacia arriba.

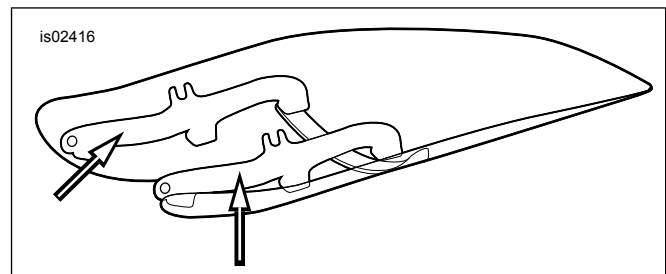


Figura 1. Piezas de soporte de montaje del parabrisas

2. Vea Figura 3, Figura 4, Figura 5, Figura 6, Figura 7 y Figura 8. Extraiga del empaque los kits de abrazaderas y elementos de sujeción, y separe las piezas similares para preparar el armado.
3. Ver Figura 2. Arme previamente los conjuntos de las abrazaderas (5) y los apilamientos de los elementos de sujeción.

⚠ ADVERTENCIA

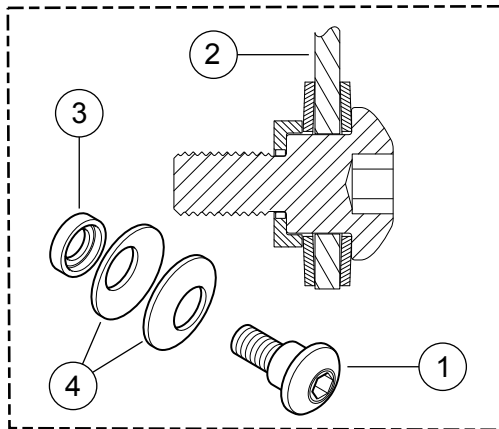
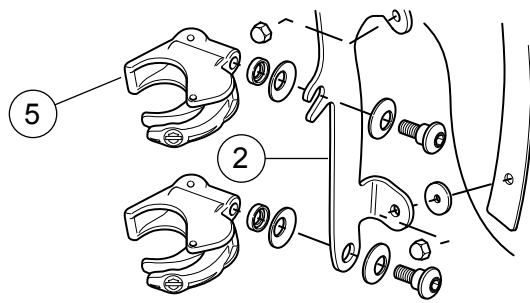
El lado abocinado de las arandelas Belleville (cónicas) debe estar colocado uno frente al otro y atrapar las piezas de soporte del soporte del parabrisas en cada punto de montaje. No orientar las arandelas correctamente puede reducir la capacidad del parabrisas para separarse durante una colisión, lo que podría causar la muerte o lesiones graves. (00422b)

4. Con la abrazadera (5) hacia arriba y hacia adentro de la pieza de soporte del parabrisas (2), apriete los pernos con reborde (1) lo suficiente como para mantener la orientación de la abrazadera hacia el parabrisas durante el montaje del parabrisas en la motocicleta. Los pernos se apretarán completamente después. Repita con otras tres abrazaderas.

NOTA

Mantenga la rueda delantera recta para evitar que las piezas de soporte rayen el tanque de combustible.





1. Perno con reborde
2. Soporte derecho del parabrisas
3. Arandela de copa
4. Arandelas Belleville (lados cóncavos orientados uno hacia el otro con la pieza de soporte del parabrisas en medio)
5. Abrazadera, montaje del parabrisas

Figura 2. Abrazadera de montaje del parabrisas

Instale el parabrisas

1. Abra las cuatro abrazaderas. Lleve el parabrisas (el lado de la abrazadera lejos de usted) a la parte delantera de la motocicleta.

NOTA

El parabrisas de policarbonato es bastante flexible y se puede doblar para extender las abrazaderas y alejarlas del faro delantero para facilitar la instalación en la motocicleta. Tenga cuidado de no rayar la caja del faro delantero con las abrazaderas al colocar el parabrisas en los deslizadores de la horquilla.

2. Extienda el guardabarros delantero, centre el parabrisas alrededor del faro y asiente las abrazaderas en los deslizadores de horquilla.
3. Empezando en la parte inferior (en cualquiera de los lados) y con los pernos con reborde apretados un poco más fuerte que con los dedos, cierre las abrazaderas y observe si las abrazaderas se autoalinean con los deslizadores de la horquilla y entre sí.

NOTA

No aplique más torque a los pernos con reborde que el recomendado. Apretar en exceso puede hacer que la abrazadera gire en el deslizador de horquilla y doble la mordaza de la abrazadera. Cuando una abrazadera cede,

es posible que no soporte la precarga en el deslizador de la horquilla y que cause que el parabrisas se suelte durante el uso.

AVISO

No sobrepase el par de torsión recomendado al instalar los tornillos de montaje. Puede dañar el parabrisas. (00385a)

4. Compruebe que la parte del reborde de los pernos con reborde esté completamente asentada en cada ubicación de la pieza de soporte del parabrisas. Apretar.

Par de ajuste: 6,7 N·m (60 in-lbs) perno con reborde

- Para el kit 57400361, retire el parabrisas del vehículo para apretar los pernos con reborde en las dos abrazaderas superiores.

⚠ ADVERTENCIA

Colocar la carga o instalar los accesorios incorrectamente puede afectar la estabilidad y maniobrabilidad de la motocicleta, lo que podría ser la causa de lesiones graves o la muerte. (00455b)

⚠ ADVERTENCIA

No proporcionar el espacio libre correcto entre las piezas estacionarias y móviles puede causar la pérdida de control, lo que podría causar la muerte o lesiones graves. (00378a)

NOTA

Inspeccione el parabrisas al terminar la instalación. Asegúrese de que el montaje del parabrisas no restringe el movimiento completo hacia la izquierda o hacia la derecha del conjunto de la horquilla delantera. Si hay restricción, ajuste el parabrisas lo necesario hasta obtener el espacio libre correcto. Asegúrese de que el personal de servicio de Harley-Davidson con experiencia corrija cualquier problema antes de conducir con este accesorio instalado.

NOTA

Inspeccione periódicamente los elementos de sujeción de montaje. Nunca conduzca con soportes flojos. Un soporte flojo provoca tensión adicional sobre todos los demás soportes, así como sobre el parabrisas, y podría causar la falla prematura de los componentes.

Eliminación del parabrisas

- Para quitar el parabrisas, abra las cuatro abrazaderas en cualquier secuencia e invierta los procedimientos de instalación anteriores.
- Tenga cuidado de no rayar la caja del faro delantero ni el depósito de combustible.
- Cuando almacene el parabrisas, colóquelo en un lugar donde las abrazaderas del parabrisas tengan la mayor protección.
- No lo guarde en un lugar donde el parabrisas se puede golpear o caer.
- No coloque nada sobre el conjunto del parabrisas.
- Después de cualquier período de almacenamiento, inspeccione las abrazaderas y las piezas de sujeción para la precarga y limpieza del sujetador.

- Cada abrazadera debe tener un par de juntas de caucho en el riel de la abrazadera que acople con el deslizador de la horquilla y debe permitir que abra y cierre libremente.

CUIDADO Y LIMPIEZA

NOTA

Durante ciertas horas del día, los reflejos de la luz solar desde la curva interior de un parabrisas pueden causar la acumulación de calor extremo en los instrumentos de la motocicleta. Tenga cuidado cuando se estacione. Estacionese hacia el sol, coloque algún objeto opaco sobre los instrumentos o ajuste el parabrisas para evitar los reflejos.

AVISO

Los parabrisas/ deflectores de viento de policarbonato requieren la atención y el cuidado adecuados su mantenimiento. Si no se mantiene el policarbonato correctamente, el parabrisas o el deflector del viento pueden dañarse. (00483e)

AVISO

En los parabrisas Harley-Davidson debe utilizar solamente productos recomendados Harley-Davidson. No utilice sustancias químicas fuertes ni productos protectores contra la lluvia, que pueden causar daños, tales como opacidad o empañamiento, a la superficie del parabrisas. (00231c)

- No limpie bajo el sol caliente o a temperatura alta.
- Los limpiadores en polvo abrasivos o alcalinos dañan el parabrisas.
- Nunca raspe el parabrisas con una hoja de afeitar ni otros instrumentos afilados, ya que pueden causar daños permanentes.

NOTA

Cubra el parabrisas con un trapo limpio y mojado durante 15 minutos aproximadamente, antes de lavarlo, para quitar los insectos secos con mayor facilidad.

El tratamiento de repelente de agua para el parabrisas Harley-Davidson, (pieza N° 99841-01), está aprobado para ser usado en los parabrisas Harley-Davidson de policarbonato.

CONTENIDO DEL KIT

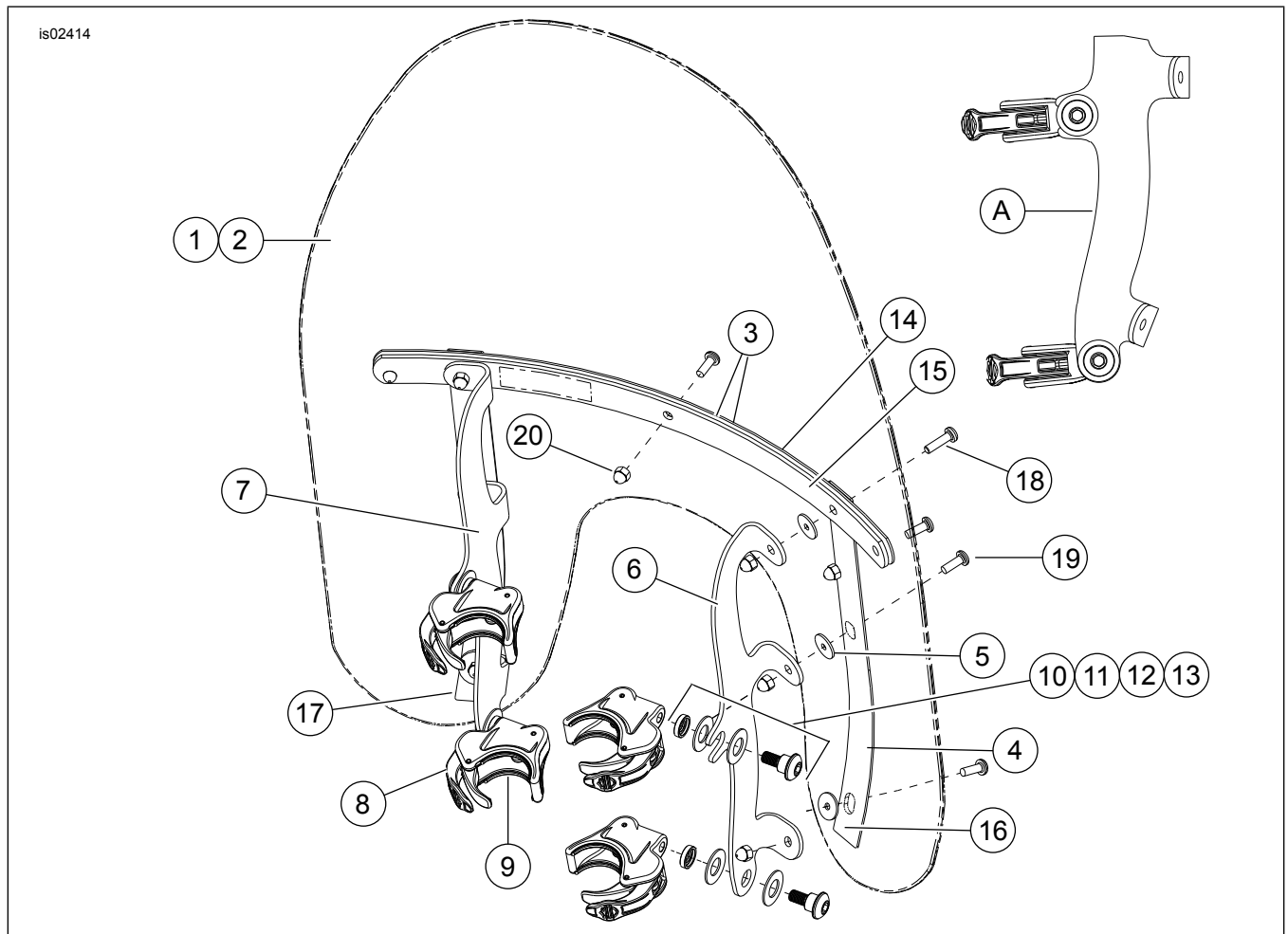


Figura 3. Contenido del kit: Kits compactos de parabrisas de liberación rápida (58387-06, 58413-06, 58444-06, 58346-06, 58347-06, 58348-06)

Tabla 2. Contenido del kit: Kits compactos de parabrisas de liberación rápida (58387-06, 58413-06, 58444-06, 58346-06, 58347-06, 58348-06)

Artículo	Descripción (cantidad)	Número de pieza	Artículo	Descripción (cantidad)	Número de pieza
1	Kit de servicio del parabrisas (incluye los artículos 2 al 5)		10	Kit de elementos de sujeción, soporte del parabrisas (4) (incluye los artículos 11 al 13)	58790-04
	Compacto, altura estándar, transparente	58061-96	11	Tornillo de reborde, cabeza de botón	No se vende
	Compacto, altura estándar, ahumado	58625-99	12	Espaciador, arandela de copa	No se vende
	Perfil bajo compacto, ahumado	58103-96	13	Arandela Belleville (2)	No se vende
2	Parabrisas	No se vende	14	Brazo, horizontal, exterior	58051-78A
3	Cinta, horizontal (2)	58052-78	15	Brazo, horizontal, interior	58050-78A
4	Cinta, vertical (2)	58417-77	16	Brazo, vertical, lado derecho	58406-75A
5	Arandela, caucho, negra (6)	58152-96	17	Brazo, vertical, lado izquierdo	58408-75A
6	Pieza de soporte FXD, soporte del parabrisas, derecho	58782-06	18	Tornillo, Torx con cabeza de botón con parche de seguridad, N. 12-24 x 13/16 pulg. (2)	2452
	Pieza de soporte FXDWG, soporte del parabrisas, derecho	58786-06	19	Tornillo, cabeza de botón, Torx, con parche de seguridad, N.º 12-24 x 5/8 pulg. (7)	2921A
7	Pieza de soporte FXD, soporte del parabrisas, izquierdo	58784-06	20	Tuerca ciega, N.º 12-24, (cromada) (9)	7651
	Pieza de soporte FXDWG, soporte del parabrisas, izquierdo	58787-06	A	Vista lateral de las abrazaderas armadas en la pieza de soporte	

Tabla 2. Contenido del kit: Kits compactos de parabrisas de liberación rápida (58387-06, 58413-06, 58444-06, 58346-06, 58347-06, 58348-06)

Artículo	Descripción (cantidad)	Número de pieza	Artículo	Descripción (cantidad)	Número de pieza
8	Conjunto de la abrazadera, liberación sin herramientas (4)	57400467	NOTA: La apariencia de las piezas de soporte, del soporte del parabrisas, puede ser diferente a la ilustración.		
9	Junta (8, 2 por abrazadera)	57197-05			

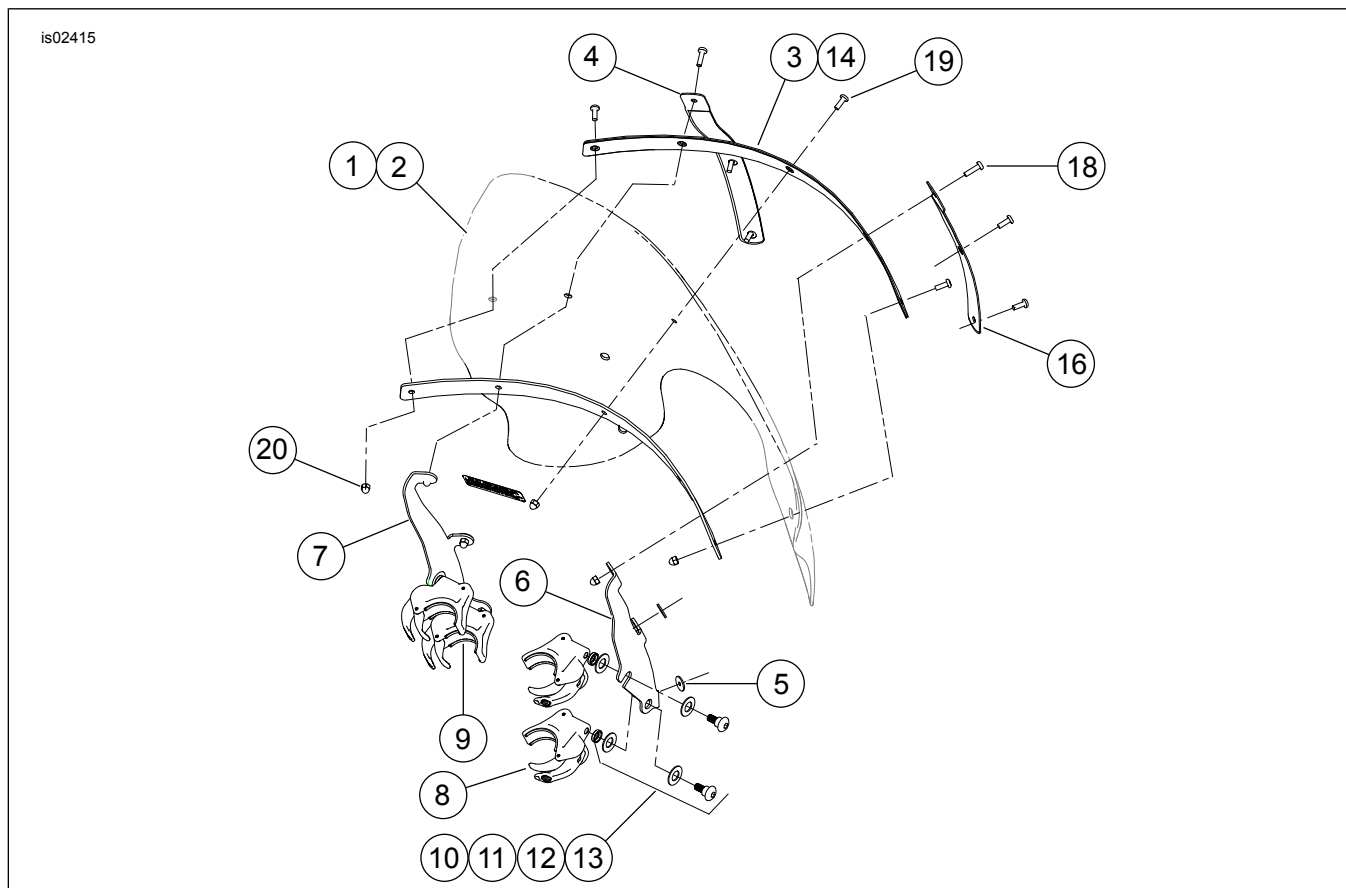


Figura 4. Contenido del kit: Kits de parabrisas de liberación rápida Touring (57015-06, 57016-06, 58444-06, 58346-06, 58347-06, 58348-06)

Tabla 3. Contenido del kit: Kits de parabrisas de liberación rápida Touring (57015-06, 57016-06, 58444-06, 58346-06, 58347-06, 58348-06)

Artículo	Descripción (cantidad)	Número de pieza	Artículo	Descripción (cantidad)	Número de pieza
1	Kit de servicio del parabrisas (incluye los artículos 2 al 5)		11	Tornillo de reborde, cabeza de botón	No se vende
	Touring, transparente	57024-06	12	Espaciador, arandela de copa	No se vende
	Touring, ahumado	57026-06	13	Arandela Belleville (2)	No se vende
2	Parabrisas	No se vende	14	Brazo, horizontal, exterior	58577-96
3	Cinta, horizontal (2)	58582-96	15	Brazo, horizontal, interior	58578-96
4	Cinta, vertical (2)	57019-06	16	Brazo, vertical, lado derecho	57020-06
5	Arandela, caucho, negra (4)	58152-96	17	Brazo, vertical, lado izquierdo	57021-06
6	Pieza de soporte, soporte del parabrisas, derecho	57022-06	18	Tornillo, Torx con cabeza de botón con parche de seguridad, N. 12-24 x 13/16 pulg. (2)	2452
7	Pieza de soporte, soporte del parabrisas, izquierdo	57023-06	19	Tornillo, cabeza de botón, Torx, con parche de seguridad, N.º 12-24 x 5/8 pulg. (7)	2921A
8	Conjunto de la abrazadera, liberación sin herramientas (4)	57400467	20	Tuerca ciega, N.º 12-24, (cromada) (9)	7651

Tabla 3. Contenido del kit: Kits de parabrisas de liberación rápida Touring (57015-06, 57016-06, 58444-06, 58346-06, 58347-06, 58348-06)

Artículo	Descripción (cantidad)	Número de pieza	Artículo	Descripción (cantidad)	Número de pieza
9	Junta (8, 2 por abrazadera)	57197-05	NOTA: La apariencia de las piezas de soporte, del soporte del parabrisas, puede ser diferente a la ilustración.		
10	Kit de elementos de sujeción, soporte del parabrisas (4) (incluye los artículos 11 al 13)	58790-04			

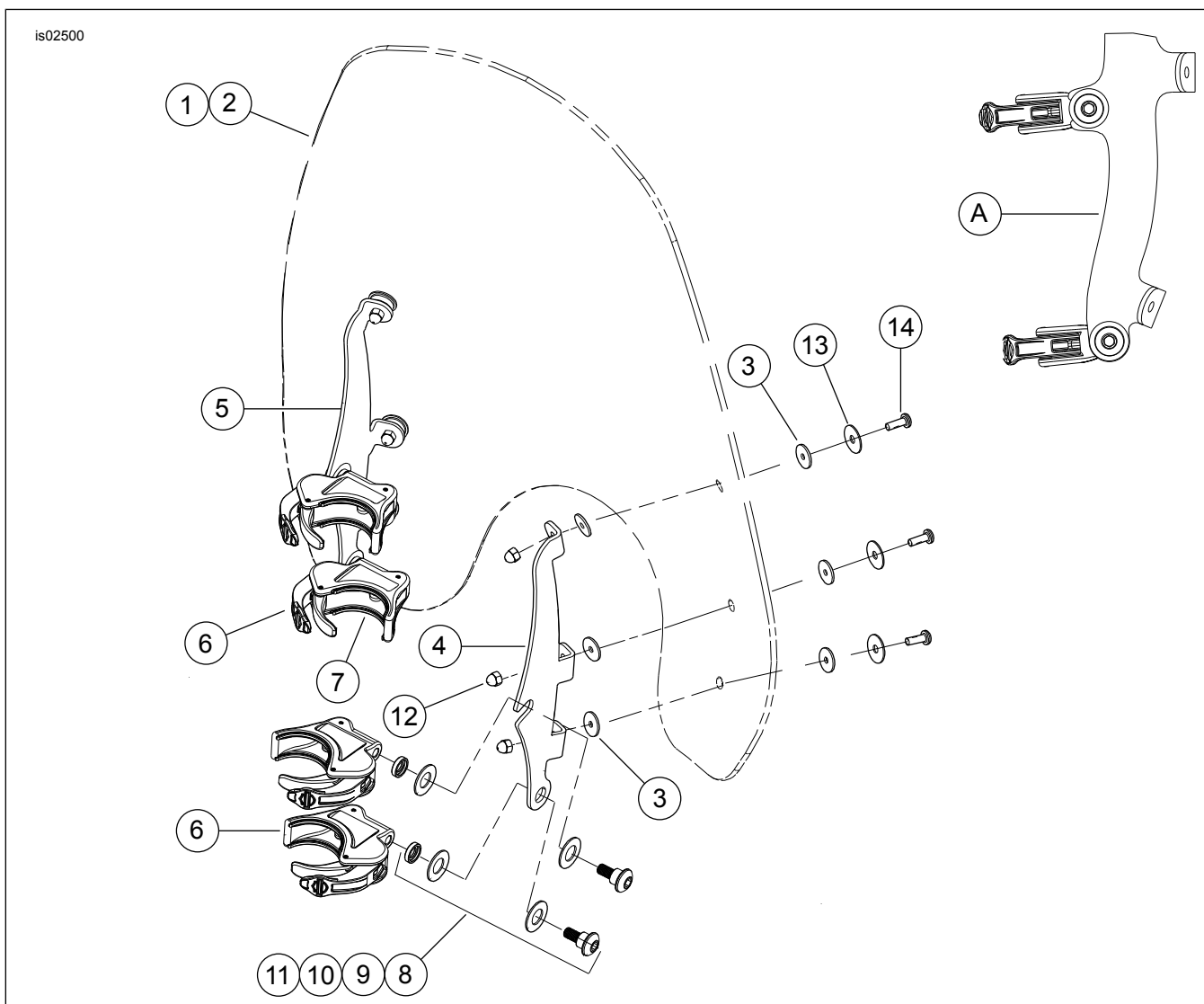


Figura 5. Contenido del kit: Kits de parabrisas de liberación rápida Super Sport (57300-06, 57301-06)

Tabla 4. Contenido del kit: Kits de parabrisas de liberación rápida Super Sport (57300-06, 57301-06)

Artículo	Descripción (cantidad)	Número de pieza	Artículo	Descripción (cantidad)	Número de pieza
1	Kit de servicio del parabrisas, Super Sport (incluye los artículos 2 al 3)	57302-06	8	Kit de elementos de sujeción, soporte del parabrisas (4) (incluye los artículos 9 al 11)	58790-04
2	Parabrisas	No se vende	9	Tornillo de reborde, cabeza de botón	No se vende
3	Arandela, caucho, negra (12)	58152-96	10	Espaciador, arandela de copa	No se vende
4	Pieza de soporte FXD, soporte del parabrisas, derecho	57304-06	11	Arandela Belleville (2)	No se vende
	Pieza de soporte FXDWG, soporte del parabrisas, derecho	57306-06	12	Tuerca ciega, N.º 12-24, (cromada) (6)	7651

Tabla 4. Contenido del kit: Kits de parabrisas de liberación rápida Super Sport (57300-06, 57301-06)

Artículo	Descripción (cantidad)	Número de pieza	Artículo	Descripción (cantidad)	Número de pieza
5	Pieza de soporte FXD, soporte del parabrisas, izquierdo	57305-06	13	Arandela, acero inoxidable (6)	6914
	Pieza de soporte FXDWG, soporte del parabrisas, izquierdo	57307-06	14	Tornillo (6)	2921A
6	Conjunto de la abrazadera, liberación sin herramientas (4)	57400467	A	Vista lateral de las abrazaderas armadas en la pieza de soporte	
7	Junta (8, 2 por abrazadera)	57197-05	Nota: La apariencia de las piezas de soporte, del soporte del parabrisas, puede ser diferente a la ilustración.		

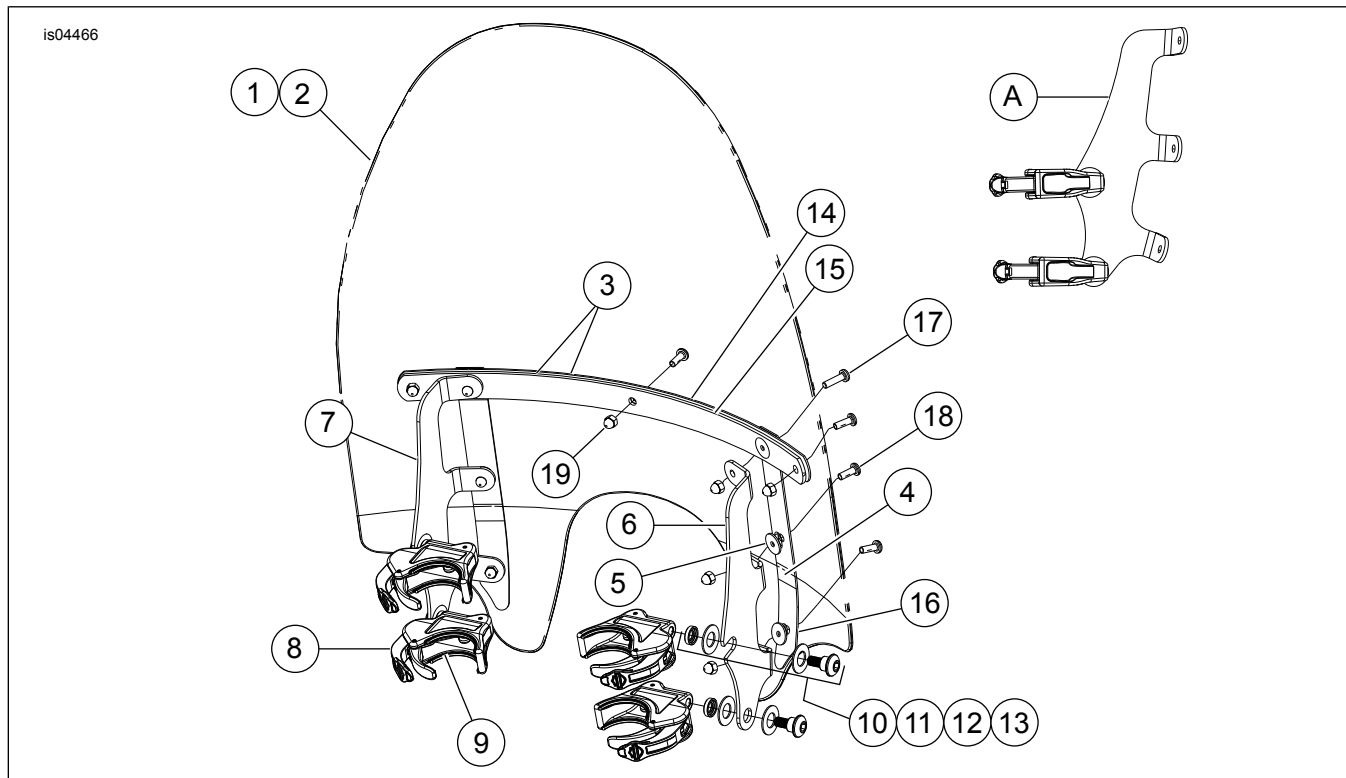


Figura 6. Contenido del kit: Kit de parabrisas de liberación rápida con corte para luces auxiliares (57609-08)

Tabla 5. Contenido del kit: Kit de parabrisas de liberación rápida con corte para luces auxiliares (57609-08)

Artículo	Descripción (cantidad)	Número de pieza	Artículo	Descripción (cantidad)	Número de pieza
1	Kit de servicio para parabrisas FXD con recorte para luces auxiliares (incluye los artículos 2 al 5)	58774-08	11	Tornillo de reborde, cabeza de botón	No se vende por separado
2	Parabrisas	No se vende por separado	12	Espaciador, arandela de copa	No se vende por separado
3	Cinta, horizontal (2)	58052-78	13	Arandela Belleville (2)	No se vende por separado
4	Cinta, vertical (2)	58415-08	14	Brazo, horizontal, exterior	58051-78A
5	Arandela, caucho, negra (6)	58152-96	15	Brazo, horizontal, interior	58050-78A
6	Pieza de soporte FXD, soporte del parabrisas, derecho	57602-08	16	Brazo, vertical (2)	57603-08
7	Pieza de soporte FXD, soporte del parabrisas, izquierdo	57601-08	17	Tornillo, Torx con cabeza de botón con parche de seguridad, N.º 12-24 x 13/16 pulg. (2)	2452
8	Conjunto de la abrazadera, liberación sin herramientas (4)	57400467	18	Tornillo, cabeza de botón, Torx, con parche de seguridad, N.º 12-24 x 5/8 pulg. (7)	2921A
9	Junta (8, 2 por abrazadera)	57197-05	19	Tuerca ciega, N.º 12-24, (cromada) (9)	7651

Tabla 5. Contenido del kit: Kit de parabrisas de liberación rápida con corte para luces auxiliares (57609-08)

Artículo	Descripción (cantidad)	Número de pieza	Artículo	Descripción (cantidad)	Número de pieza
10	Kit de elementos de sujeción, montaje del parabrisas (4) (incluye los artículos 11 al 13)	58790-04			
A	Vista lateral de las abrazaderas armadas en la pieza de soporte.			Nota: La apariencia de las piezas de soporte, del soporte del parabrisas, puede ser diferente a la ilustración.	

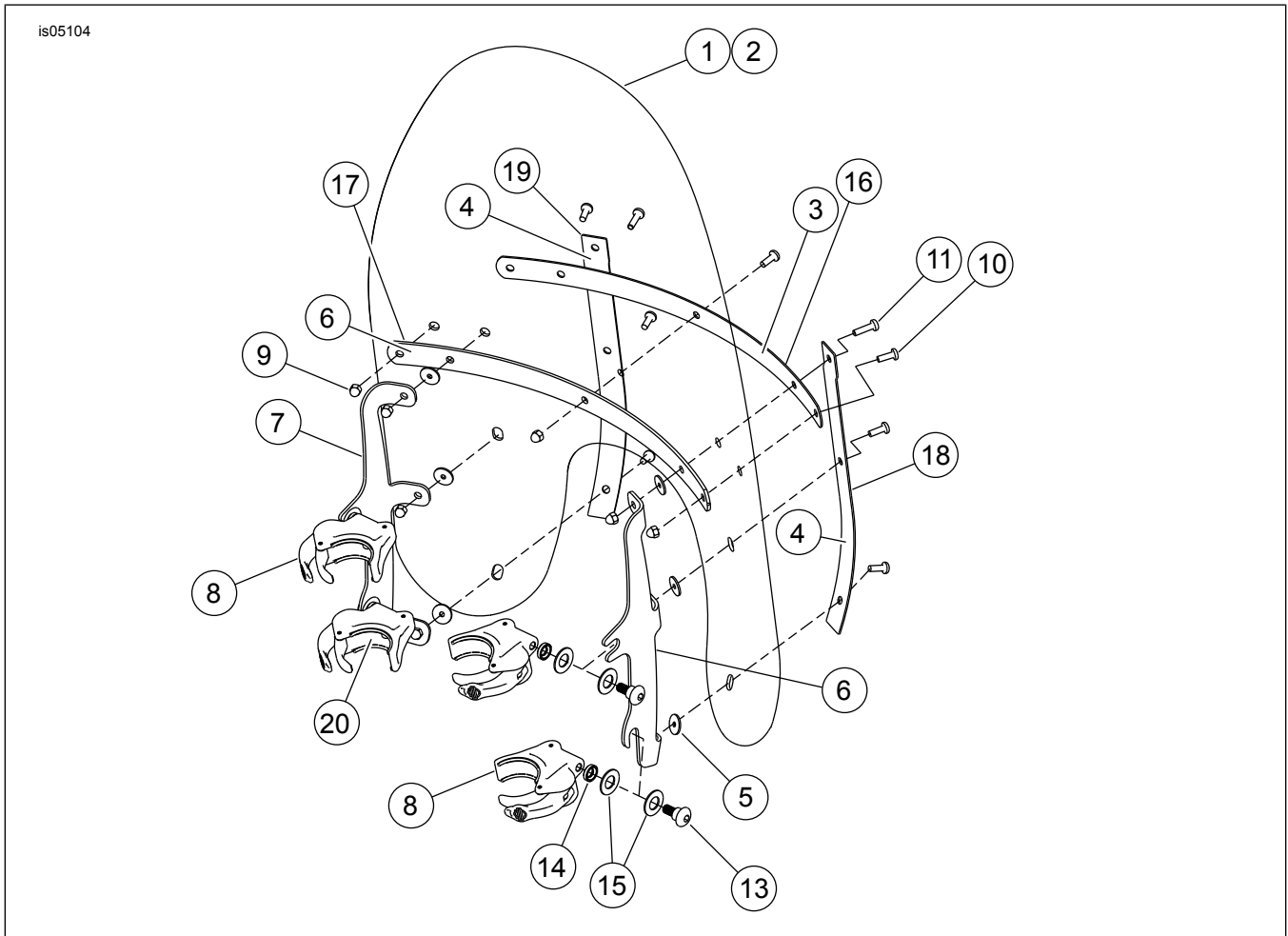


Figura 7. Contenido del kit: Kits de parabrisas de liberación rápida (57338-08, 57340-08, 58617-09, 58630-09)

Tabla 6. Contenido del kit: Kits de parabrisas de liberación rápida (57338-08, 57340-08, 58617-09, 58630-09)

Artículo	Descripción (cantidad)	Pieza Número	Artículo	Descripción (cantidad)	Pieza Número
1	Parabrisas, estándar, transparente, luces dobles	57339-08	11	Tornillo, Torx con cabeza de botón con parche de seguridad, N. 12-24 x 13/16 pulg. (2)	2452
2	Parabrisas, perfil bajo, ahumado, luces dobles	57341-08	12	Kit de elementos de sujeción, soporte del parabrisas (4) (incluye los artículos 13 al 15)	58790-04
3	Cinta, horizontal (2)	58052-78	13	• Tornillo de reborde, cabeza de botón	No se vende
4	Cinta, vertical (2)	58417-77	14	• Espaciador, arandela de copa	No se vende
5	Arandela, caucho, negra (4)	58152-96	15	• Arandela Belleville (2)	No se vende

Tabla 6. Contenido del kit: Kits de parabrisas de liberación rápida (57338-08, 57340-08, 58617-09, 58630-09)

Artículo	Descripción (cantidad)	Pieza Número	Artículo	Descripción (cantidad)	Pieza Número
6	Pieza de soporte, soporte del parabrisas, derecho, FXDF Pieza de soporte, soporte del parabrisas, negro, derecho, FXDF	58775-08 58662-09	16	Brazo, horizontal, exterior Brazo, horizontal, negro, exterior	58051-78A 58069-09
7	Pieza de soporte, soporte del parabrisas, izquierdo, FXDF Pieza de soporte, soporte del parabrisas, negro, izquierdo, FXDF	58776-08 58667-09	17	Brazo, horizontal, interior Brazo, horizontal, negro, interior	58050-78A 58068-09
8	Conjunto de la abrazadera, liberación sin herramientas (4)	57400467	18	Brazo, vertical, lado derecho Brazo, vertical, negro, lado derecho	58406-75A 58045-09
9	Tuerca ciega, N.º 12-24, (cromada) (9)	7651	19	Brazo, vertical, lado izquierdo Brazo, vertical, negro, lado izquierdo	58408-75A 58046-09
10	Tornillo, cabeza de botón, Torx, con parche de seguridad, N.º 12-24 x 5/8 pulg. (7)	2921A	20	Junta (8, 2 por abrazadera)	57197-05

Nota: La apariencia del parabrisas puede ser diferente a la ilustración.

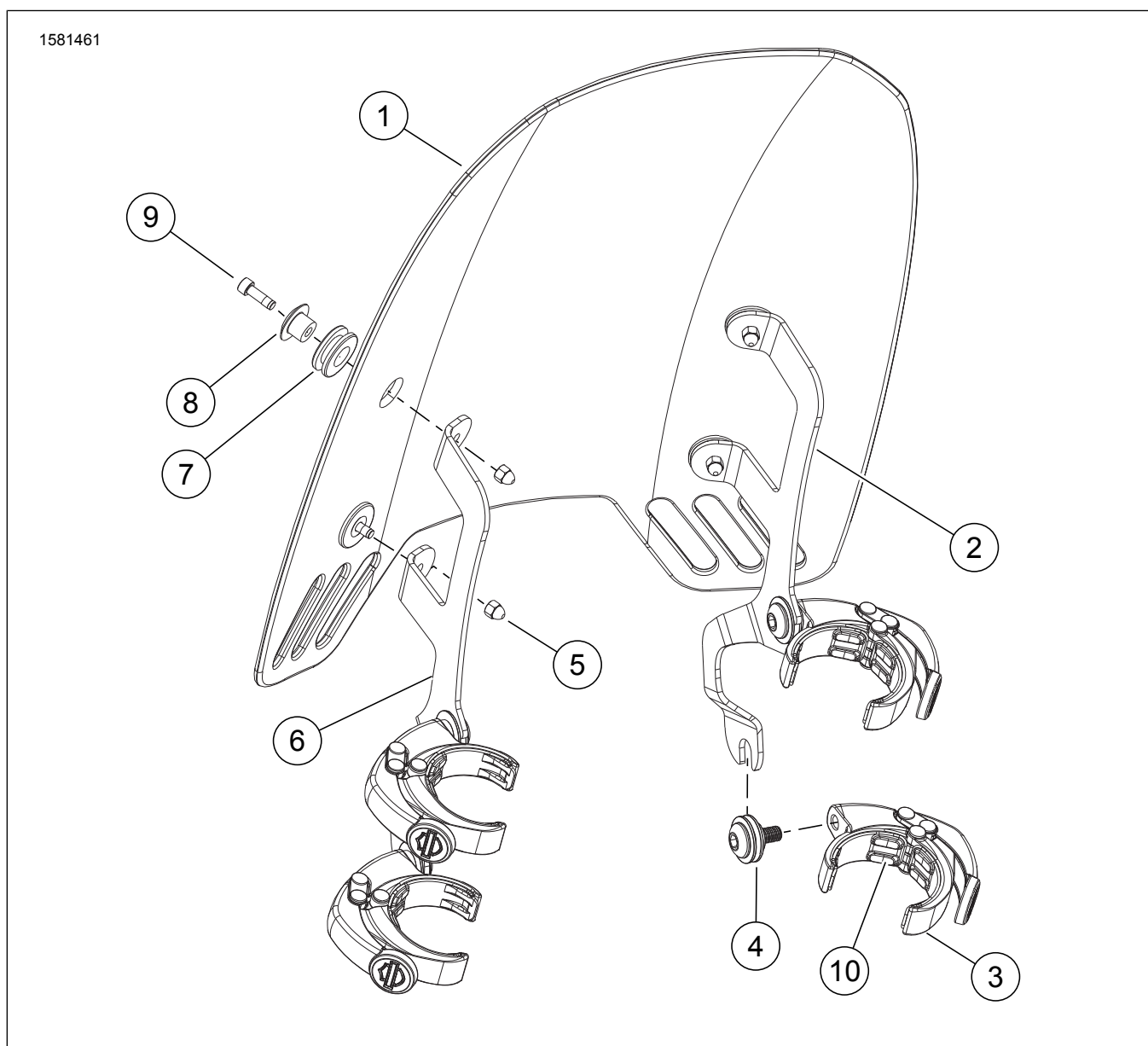


Figura 8. Contenido del kit: Kit de parabrisas de liberación rápida (57400361) - FXDRS

Tabla 7. Contenido del kit: Kit de parabrisas de liberación rápida (57400361) - FXDRS

Artículo	Descripción (cantidad)	Número de pieza
1	Parabrisas, 14 pulg., ahumado claro	57400394
2	Pieza de soporte, montaje del parabrisas, derecha	57300194
3	Conjunto de abrazadera de soporte del parabrisas de liberación rápida (4)	57400470
4	Kit, elementos de sujeción de montaje del parabrisas (4)	12600267
5	Tuerca, ciega	10400051
6	Pieza de soporte, montaje del parabrisas, izquierda	57300195
7	Arandela aislante (4)	11564
8	Soporte, deflector de aire (4)	57400178
9	Tornillo, casquillo con cabeza hexagonal (4)	10200218
10	Junta, abrazadera de liberación rápida (4)	57299-07