



## KIT DE PIEZA DE SOPORTE CROMADO DEL FARO DELANTERO

### GENERALIDADES

#### Kit número

69709-00A

#### Modelos

Para obtener información de la adaptación a los modelos, vea el catálogo de venta al detalle de P&A (piezas y accesorios) o la sección Piezas y accesorios en [www.harley-davidson.com](http://www.harley-davidson.com) (inglés solamente).

#### ⚠ ADVERTENCIA

La seguridad del motociclista y del pasajero dependen de la instalación correcta de este kit. Si el procedimiento no está dentro de sus capacidades o no tiene las herramientas correctas, pida a un concesionario Harley-Davidson que realice la instalación. La instalación incorrecta de este kit podría causar la muerte o lesiones graves. (00308b)

#### Contenido del kit

Vea la Figura 2 y la Tabla 1.

### INSTALACIÓN

1. Vea la Figura 1. Extraiga y guarde el tapón de encaje a presión (1) de la pieza de soporte del faro delantero existente (5).
2. Extraiga y guarde la tuerca de ajuste (2), la arandela de seguridad (3) y la arandela de ajuste (4) del faro delantero.
3. Extraiga los dos tornillos y arandelas que aseguran la pieza de soporte del faro delantero. Deseche los tornillos y las arandelas.
4. Vea la Figura 2 Instale la nueva pieza de soporte del faro delantero (2) utilizando los dos tornillos TORX® (1) y las arandelas (3) del kit. Apriete los tornillos a 14–16 N·m (10–12 ft-lbs).
5. Instale la arandela de ajuste, la arandela de seguridad y la tuerca de ajuste del faro delantero, extraídas en el Paso 3. Apriete la tuerca a 14–20 N·m (10–15 ft-lbs).
6. Ajuste el faro delantero, como sea necesario, siguiendo las instrucciones en el Manual del propietario correspondiente.
7. Instale el tapón de encaje a presión, extraído en el Paso 1.

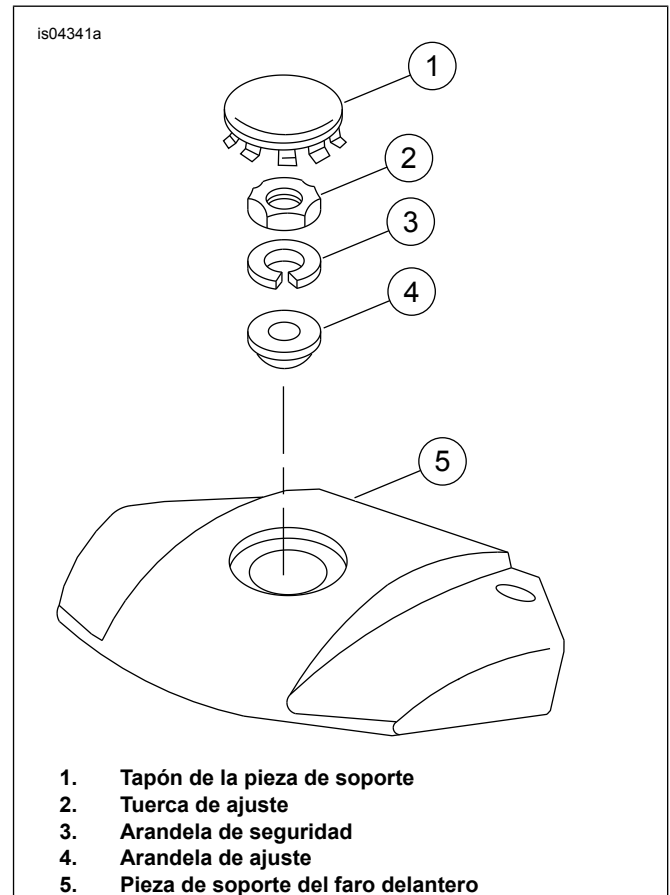


Figura 1. Extracción de la pieza de soporte del faro delantero de de fábrica



## PIEZAS DE SERVICIO

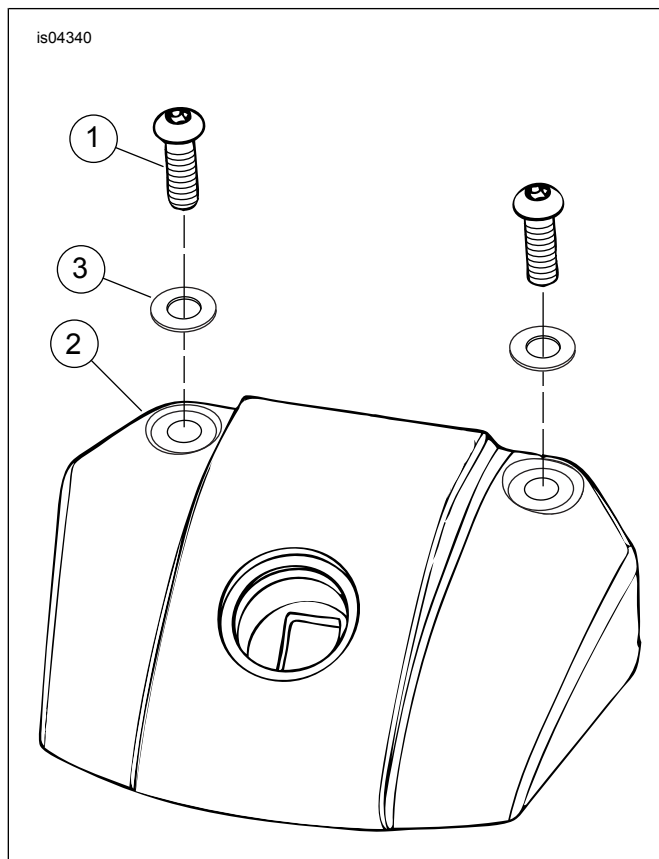


Figura 2. Piezas de servicio: Kit de pieza cromada de soporte del faro delantero

Tabla 1. Piezas de servicio

Artículo	Descripción (cantidad)	Número de pieza
1	Tornillo, cabeza de botón TORX (2)	94601-98
2	Pieza de soporte, faro delantero, cromada	No se vende por separado
3	Arandela, plana (2)	6330