



# INSTRUCCIONES

J03540

2006-05-22



## KIT DE INSTALACIÓN DEL TOUR-PAK FLHTCUSE

### GENERALIDADES

#### Kit número

90067-06

#### Modelos

Este kit se adapta a los modelos Road King, FLHT, FLHX y FLTR de 1997 y posteriores equipados con una rejilla Tour-Pak® y los kits correspondientes de acoplamiento.

#### Piezas adicionales requeridas

Todos los modelos requieren la compra separada del Tour-Pak FLHTCUSE (79189-06), en juego correspondiente con la cerradura Tour-Pak (53865-06), la presilla de cerradura (53868-06) y los revestimientos ajustados de Tour-Pak (91814-06 y 53230-06). Los modelos internacionales requieren la compra separada del kit de reubicación de la placa de matrícula (60095-00A).

La instalación correcta de este kit también requiere la instalación previa de uno de los siguientes kits de rejilla: Rejilla de Tour-Pak desmontable para dos pasajeros (53276-04), kit de montaje de Tour-Pak (53118-98A), o la rejilla de Tour-Pak desmontable para pasajero individual (53260-02).

Los modelos FLHX y FLTR requieren la compra separada del kit de reubicación de la antena 76326-00A.

#### ⚠ ADVERTENCIA

La seguridad del motociclista y del pasajero dependen de la instalación correcta de este kit. Si el procedimiento no está dentro de sus capacidades o no tiene las herramientas correctas, pida a un concesionario Harley-Davidson que realice la instalación. La instalación incorrecta de este kit podría causar la muerte o lesiones graves. (00308b)

#### Contenido del kit

Consulte un listado del contenido del kit en la sección de piezas de servicio de esta hoja de instrucciones.

### INSTALACIÓN

#### Preparación de la motocicleta para el servicio

1. Consulte el Manual del propietario y quite el asiento.

#### ⚠ ADVERTENCIA

Para evitar el arranque accidental del vehículo, lo que podría causar lesiones graves o la muerte, desconecte los cables de la batería (el cable negativo (-) primero) antes de continuar. (00307a)

2. Extraiga de la batería, el perno y el cable negativo (-) de la batería.

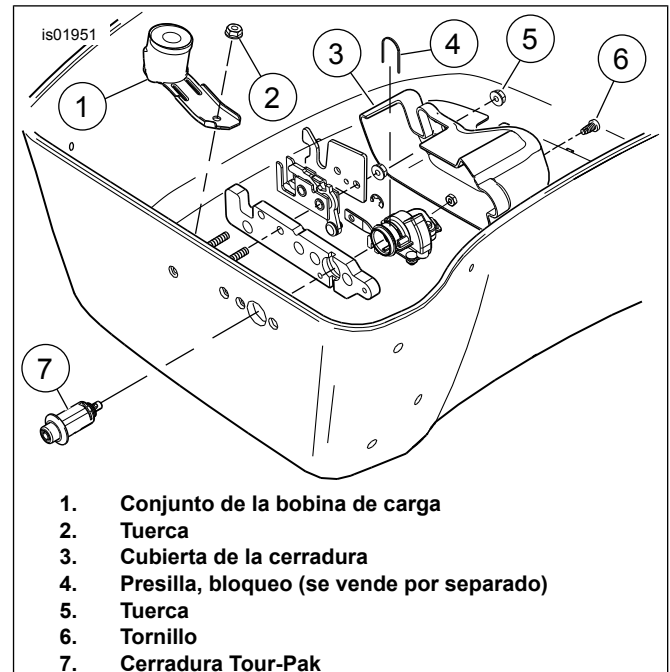


Figura 1. Instalación de la bobina de carga de la antena y cerradura Tour-Pak

3. Extraiga de la batería, el perno y el cable positivo (+) de la batería.
4. Instale un kit de rejilla de Tour-Pak (53276-04, 53118-98A ó 53260-02), de acuerdo con la hoja de instrucciones incluida en el kit.
5. **Para los modelos FLHX y FLTR:** Instale el kit de reubicación de la antena, de acuerdo con la hoja de instrucciones en ese kit.

#### NOTA

- Deseche los soportes de la antena del kit de reubicación de la antena y use los soportes proporcionados con este kit.
  - Para abrir el Tour-Pak antes de instalar la cerradura Tour-Pak, inserte un destornillador de cabeza plana dentro de la ubicación de la cerradura y gire a la derecha mientras tira hacia arriba de la tapa.
6. Instale el Tour-Pak en la rejilla del Tour-Pak usando los elementos de sujeción incluidos en el kit de rejilla de Tour-Pak, de acuerdo con la hoja de instrucciones incluida con ese kit.



## Instale los componentes del Tour-Pak

### NOTA

Vea los pasos del 1 al 3 en la Figura 1.

1. Instale el juego correspondiente de la cerradura Tour-Pak (7) en la ubicación de la cerradura Tour-Pak como se muestra. Asegure con la presilla (4).
2. Instale la cubierta de la cerradura (3) sobre el conjunto de la cerradura y asegúrelo con la tuerca (5) y tornillo (6).
3. Instale el conjunto de la bobina de carga (1) en el espárrago de montaje en el fondo del Tour-Pak. Coloque la bobina como se muestra y asegúrela con la tuerca (2). Apriete la tuerca a 11,3 N·m (100 in-lbs).

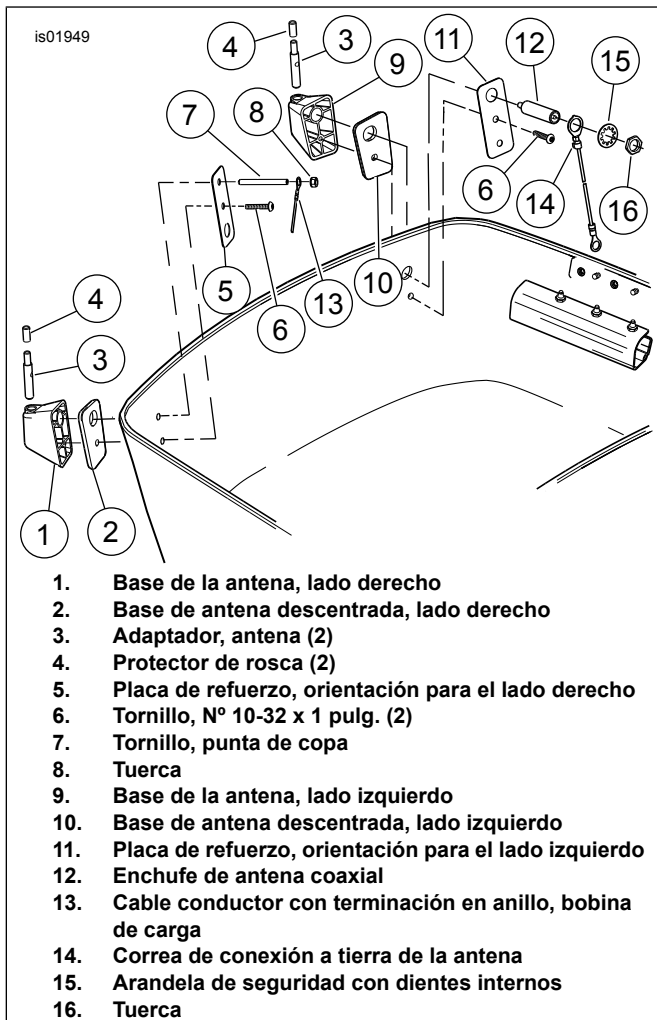


Figura 2. Instalación de la base de la antena

4. Asegure el cable conductor con punta macho de la bobina de carga debajo de las dos presillas en el lado derecho interior del Tour-Pak.

### NOTA

- Vea la Figura 2 para los pasos del 5 al 11.

- Para establecer cuál base de antena es la base de antena del lado izquierdo y cuál es la base de antena del lado derecho, acople cada base de antena a la pieza descentrada de la base de antena (2 ó 10) en la que se acopla. Cada pieza descentrada tiene una "L" (izquierda) o una "R" (derecha) que indica si es la pieza descentrada derecha o izquierda. La base que se acopla en la pieza descentrada del lado derecho será la base del lado derecho y la base que se acopla a la pieza descentrada izquierda será la base del lado izquierdo.

5. Obtenga la base de antena del lado derecho (1), un adaptador de antena (3) y el tornillo con punta de copa (7). Inserte el adaptador dentro de la base, como se muestra. Gire el adaptador hasta que el agujero con rosca del adaptador quede alineado con el agujero en la base, después enrosque el espárrago dentro del agujero con rosca. Gire el espárrago con los dedos hasta apretarlo.
6. Coloque la pieza descentrada de la base de antena del lado derecho (2) sobre el tornillo con punta de copa, después instale la base de antena armada del lado derecho en el Tour-Pak. Instale la placa de refuerzo (5), orientada como se muestra, sobre el espárrago, después asegure la base de la antena con el tornillo (6). Apriete el tornillo a 1,7 N·m (15 in-lbs).
7. Instale el cable conductor con terminación en anillo de la bobina de carga (13) sobre el tornillo con punta de copa (7) y asegure con la tuerca (8). Apriete la tuerca a 0,7 N·m (6 in-lbs).
8. Obtenga la base de antena del lado izquierdo (9), un adaptador de antena (3) y el enchufe de la antena coaxial (12). Inserte el adaptador dentro de la base, como se muestra. Gire el adaptador hasta que el agujero con rosca del adaptador quede alineado con el agujero en la base, después enrosque el enchufe de la antena coaxial dentro del agujero con rosca. Gire el enchufe coaxial hasta apretarlo con los dedos.
9. Coloque la pieza descentrada de la base de antena del lado izquierdo (10) sobre el enchufe coaxial, después instale la base de antena izquierda armada en el Tour-Pak. Instale la placa de refuerzo (11), orientada como se muestra, sobre el enchufe coaxial, después asegure la base de la antena con el tornillo (6). Apriete el tornillo a 1,7 N·m (15 in-lbs).
10. Instale el anillo grande de la correa a tierra (14) sobre el enchufe coaxial y asegúrelo con la arandela de seguridad con dientes internos (15) y la tuerca (16). Apriete la tuerca a 1,1 N·m (10 in-lbs).
11. Instale un protector de rosca (4) sobre cada uno de los dos adaptadores de antena (3). Si está reubicando una antena al Tour-Pak no coloque el protector de rosca del adaptador derecho.

### NOTA

Cuando esté instalando una placa de retención, asegúrese de que el lado de copa o cóncavo de la placa de retención esté orientado hacia la parte inferior de la tapa del Tour-Pak.

12. Vea la Figura 3. Instale el medallón (1) en la ubicación de montaje en la tapa del Tour-Pak (2) y asegúrelo con la placa de retención (3). Sostenga el medallón firmemente en su lugar contra la tapa del Tour-Pak, instale la placa de retención sobre las espigas del medallón. Presione la placa de retención firmemente contra la tapa del Tour-Pak para sostener firmemente el medallón en su lugar.

13. Vea la Figura 6. Instale seis tapones de agujero (20) dentro de los seis agujeros en la parte delantera del Tour-Pak como se muestra, después instale seis arandelas de agujero (22) sobre los extremos de los tapones de agujero.

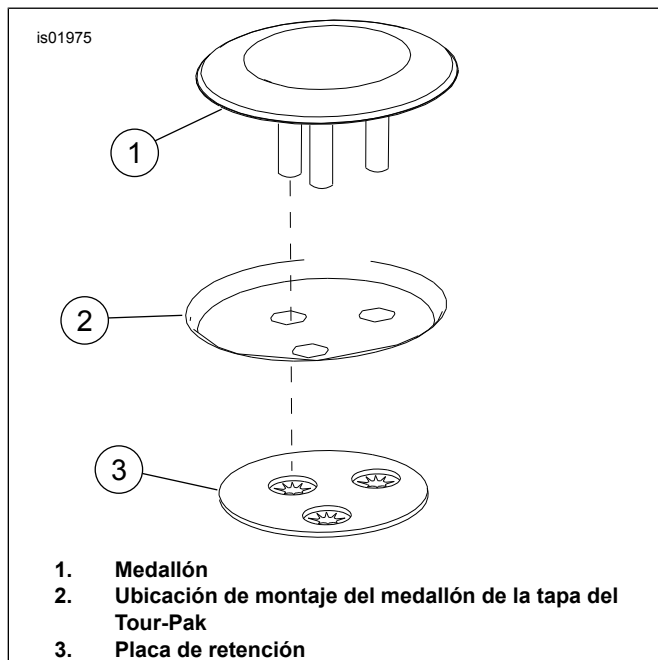
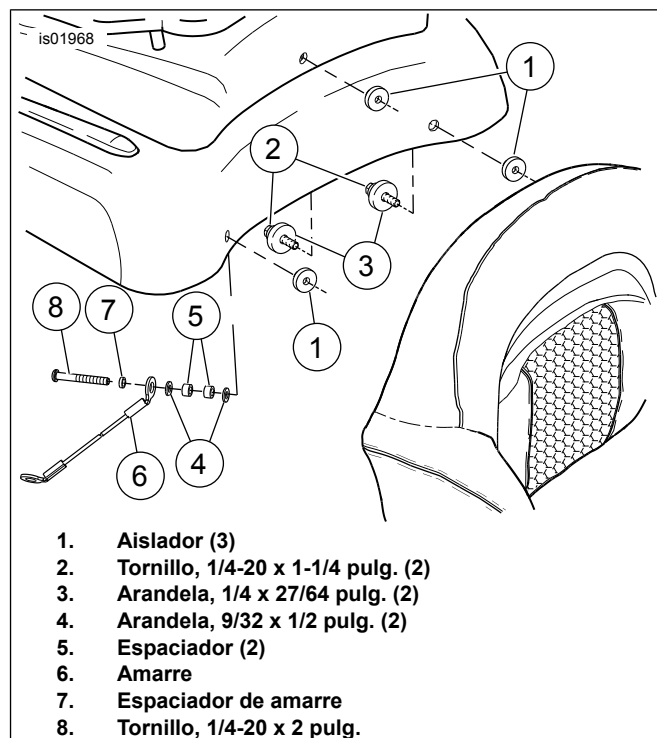


Figura 3. Instalación del medallón



1. Aislador (3)
2. Tornillo, 1/4-20 x 1-1/4 pulg. (2)
3. Arandela, 1/4 x 27/64 pulg. (2)
4. Arandela, 9/32 x 1/2 pulg. (2)
5. Espaciador (2)
6. Amarre
7. Espaciador de amarre
8. Tornillo, 1/4-20 x 2 pulg.

Figura 4. Instalación del respaldo del asiento

## Instalación del respaldo del asiento

NOTA

Vea la Figura 4 para los pasos del 1 al 4.

1. Corte la correa de cables que sostiene el amarre en el agujero de montaje del lado derecho del respaldo. Corte la correa de cables que sostiene las dos arandelas, los dos espaciadores de plástico y el espaciador de amarre al agujero de montaje del respaldo. Tenga cuidado de no perder ninguna de las piezas.
2. Inserte tres aisladores (1) dentro de los tres agujeros de montaje del respaldo en la tapa del Tour-Pak.
3. Instale el respaldo del Tour-Pak en la tapa del Tour-Pak con dos tornillos (2) y arandelas (3). Apriete los tornillos a 2,8 N·m (25 in-lbs).
4. Instale el tornillo (8) dentro del respaldo a través del espaciador de amarre (7), el amarre (6), los dos espaciadores de plástico (5) y las dos arandelas (4) en el orden que se muestra en la Figura 4. Apriete el tornillo a 2,8 N·m (25 in-lbs).

## Instalación del arnés de alimentación de las luces del Tour-Pak

1. Obtenga del kit el arnés de alimentación de las luces del Tour-Pak.
2. Acople el conector de 2 patillas del arnés de alimentación al conector de 2 patillas en el arnés de luces del Tour-Pak.

3. Pase los cables conductores con terminación de anillo fuera del Tour-Pak a través del agujero en la esquina inferior, izquierda, delantera del Tour-Pak. Continúe colocando los cables conductores a lo largo del interior de los rieles de la estructura para que la terminación de anillo del cable conductor de alimentación (rojo) se acople con el borne positivo (+) de la batería y el cable conductor (negro) a tierra se acople con el borne negativo (-) de la batería.

**⚠ ADVERTENCIA**

**Primero conecte el cable positivo (+) de la batería. Si el cable positivo (+) llega a tocar tierra con el cable negativo (-) conectado, las chispas resultantes pueden hacer explotar la batería, lo que podría causar la muerte o lesiones graves. (00068a)**

4. Cubra el terminal de anillo en el cable conductor rojo con grasa dieléctrica y enrosque el perno a través del terminal de anillo y a través del cable positivo (+) (rojo) dentro del borne positivo (+) de la batería.

5. Cubra el terminal de anillo en el cable conductor negro con grasa dieléctrica y enrosque el perno a través del terminal de anillo y a través del cable negativo (-) (negro) dentro del borne negativo (-) de la batería.

6. Apriete los pernos de los bornes a 6,8–10,9 N·m (60–96 in-lbs).

7. Con los cables conductores rojo y negro colocados para evitar rozaduras o puntos calientes, use correas de cables para sujetar los cables conductores al arnés de cables existente como mínimo en dos puntos.

8. Verifique que la tapa abra y cierre sin comprimir los arneses, luego apriete los amarres de cables y corte las puntas.

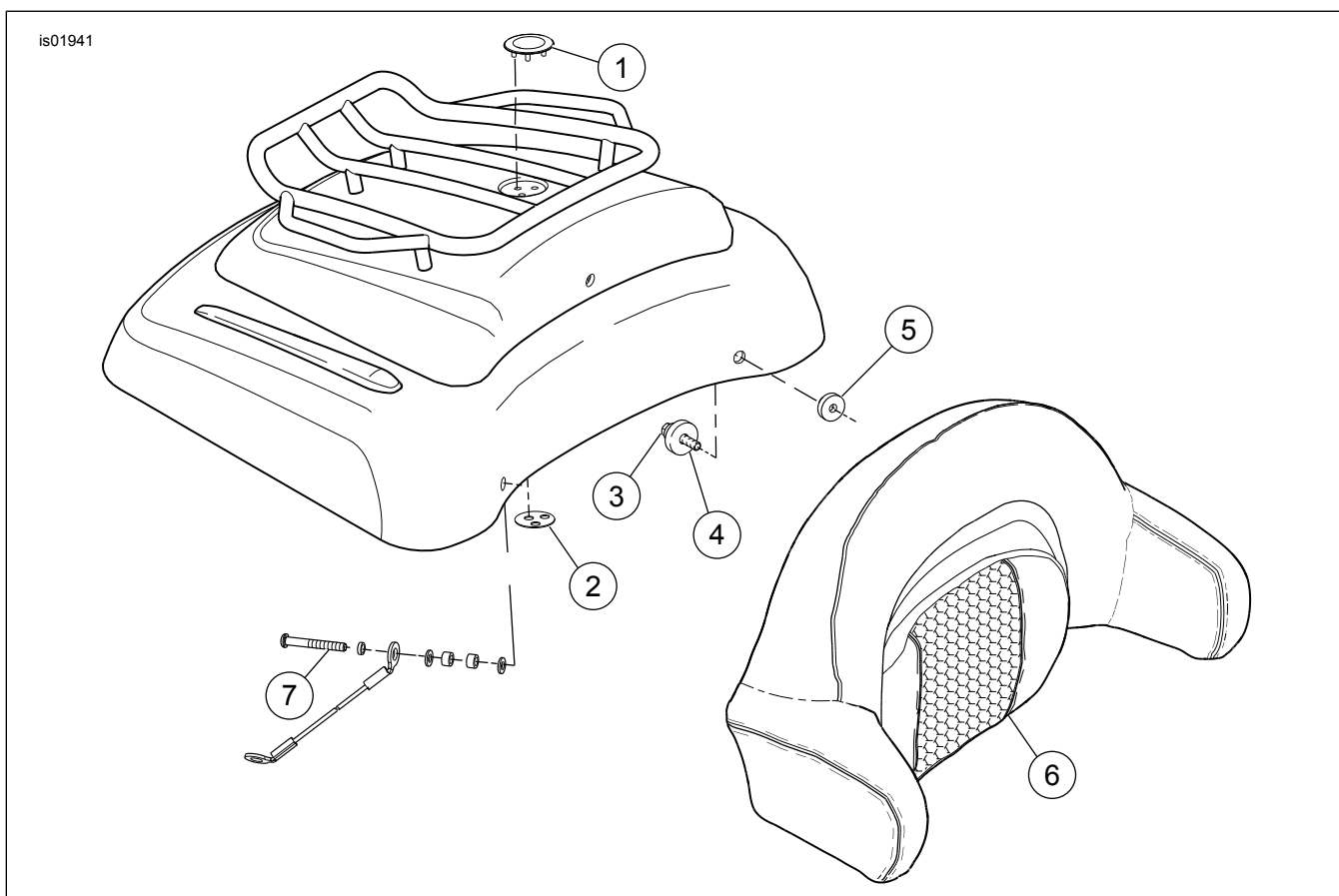
9. Abra la tapa y verifique que la luz funciona.

**Vuelta al funcionamiento de la motocicleta**

1. Instale los revestimientos moldeados del Tour-Pak (91814-06 y 53230-06) presionándolos en su lugar dentro del Tour-Pak.

2. Consulte el Manual del propietario e instale el asiento.

**PIEZAS DE SERVICIO**



**Figura 5. Piezas de servicio para el kit de instalación del Tour-Pak (superiores)**

**Tabla 1. Tabla de piezas de servicio**

Artículo	Descripción (cantidad)	Número de pieza
1	Concho	No se vende por separado
2	Placa de retención, concho	No se vende por separado

Tabla 1. Tabla de piezas de servicio

Artículo	Descripción (cantidad)	Número de pieza
3	Tornillo, 1/4-20 x 1-1/4 pulg. (2)	1327
4	Arandela, 1/4 x 27/64 pulg. (2)	6235
5	Aislante (3)	79133-06
6	Respaldo, Tour-Pak, FLHTCUSE	79124-06
7	Tornillo, 1/4-20 x 2 pulg.	4761
8	Kit de servicio, concho (no se muestra; contiene los artículos 1 y 2)	53160-06

**NOTA: Consulte una lista completa de piezas de servicio del Tour-Pak FLHTCUSE en el catálogo de piezas del modelo FLHTCUSE (99428-06).**

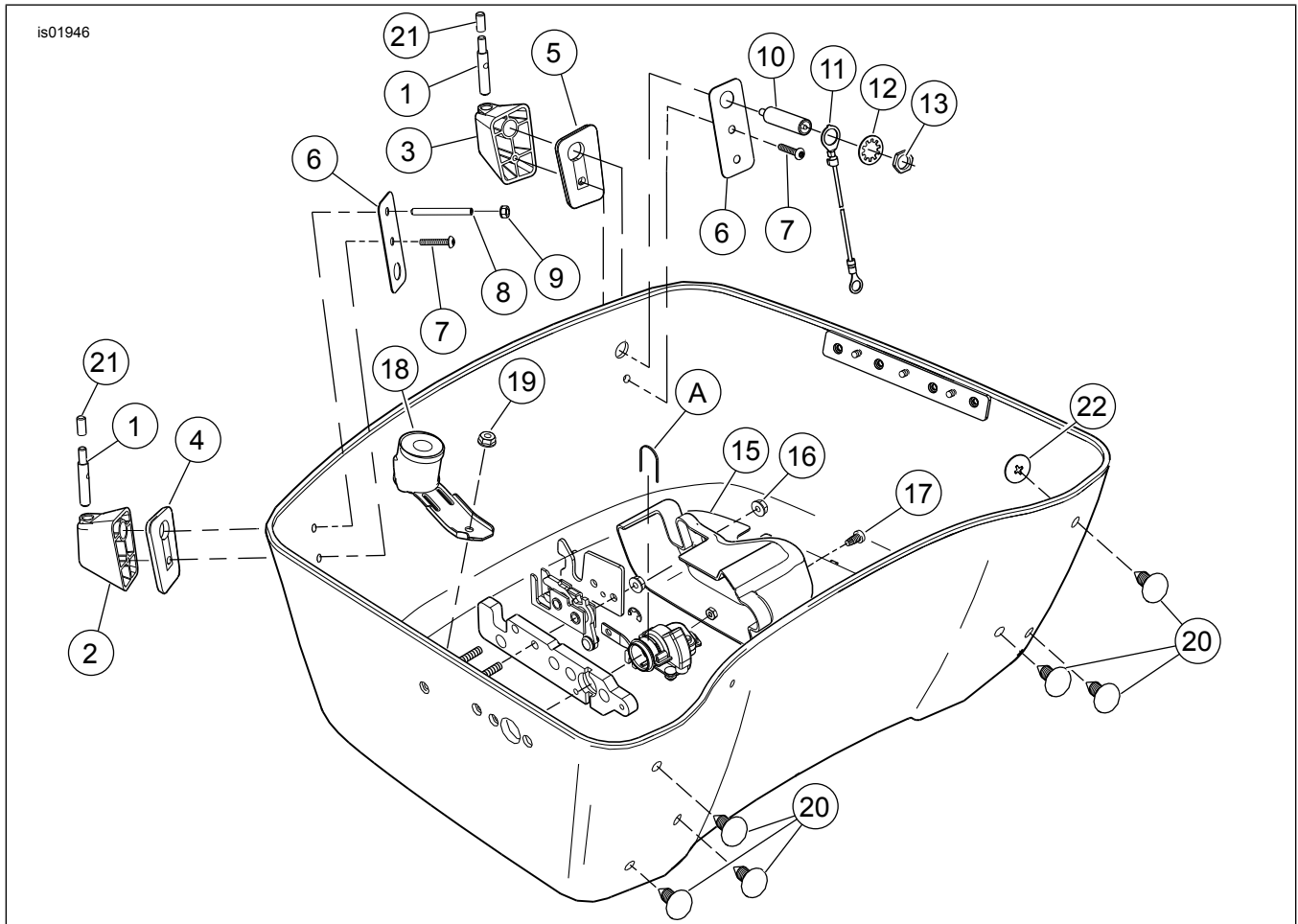


Figura 6. Piezas de servicio para el kit de instalación del Tour-Pak (inferiores)

Tabla 2. Tabla de piezas de servicio

Artículo	Descripción (cantidad)	Número de pieza
1	Adaptador de antena (2)	76445-06
2	Base de la antena, lado derecho	76443-06
3	Base de la antena, lado izquierdo	76442-06
4	Pieza descentrada, lado derecho	76488-06
5	Pieza descentrada, lado izquierdo	76489-06
6	Placa de refuerzo (2)	76480-06
7	Tornillo, cabeza de botón, N° 10-32 x 1 pulg. (2)	2495
8	Tornillo, punta de copa, destornillador hexagonal	11771
9	Tuerca	7492
10	Enchufe de antena coaxial	76444-06
11	Conjunto de cable, AM/FM, conexión a tierra de la antena	70465-86A
12	Arandela de seguridad, dientes internos, 9/32 pulg.	7129
13	Tuerca	76353-00
14	Amarres de cables, (4) (no se muestra)	10006
15	Cubierta de la cerradura	76446-06
16	Tuerca, hexagonal, reborde, de seguridad N° 10-32 x 7/32 pulg.	7626W

**Tabla 2. Tabla de piezas de servicio**

<b>Artículo</b>	<b>Descripción (cantidad)</b>	<b>Número de pieza</b>
17	Tornillo, cabeza troncocónica, cabeza plana, N° 10-24 x 3/8 pulg.	4091
18	Conjunto de la bobina de carga	76294-98
19	Tuerca de seguridad, reborde, 1/4-20 x 7/16 pulg.	7716
20	Tapón, agujero (6)	90102-06
21	Protector de rosca (2)	90100-06
22	Arandela, retención (6)	No se vende por separado
23	Arnés de cables, luz del Tour-Pak (no se muestra)	90103-06
<b>NOTA: Consulte una lista completa de piezas de servicio del Tour-Pak FLHTCUSE en el catálogo de piezas del modelo FLHTCUSE (99428-06).</b>		
<b>Artículos mencionados en el texto, pero no incluidos en el kit</b>		
A	Presilla, bloqueo	53868-06